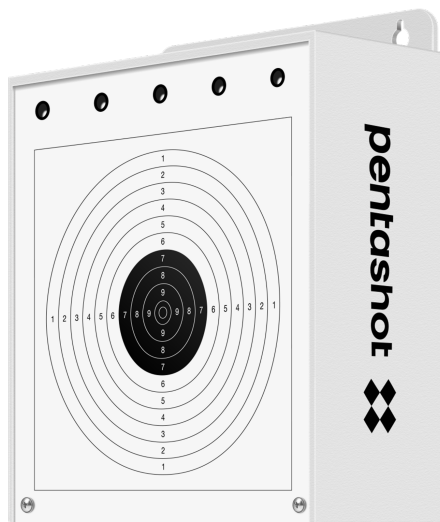


**pentashot** 

# Bersaglio S-Box Connect

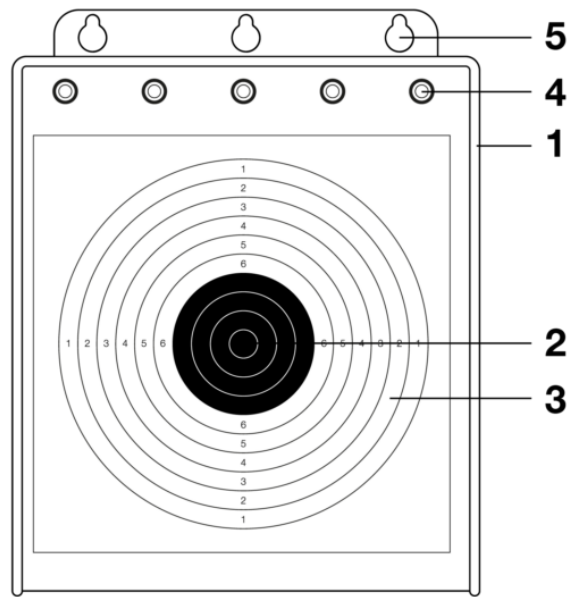


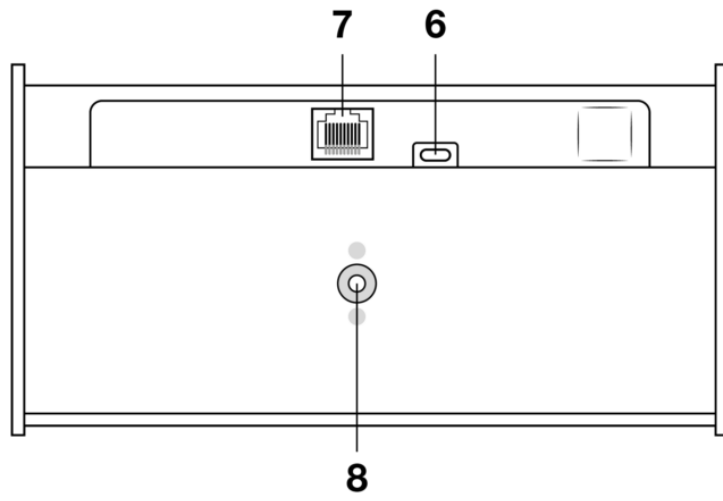
<a href="#"><u>Avvertenze di sicurezza e informazioni importanti</u></a> .....	<a href="#"><u>4</u></a>
<a href="#"><u>Descrizione</u></a> .....	<a href="#"><u>4</u></a>
<a href="#"><u>Scopo</u></a> .....	<a href="#"><u>7</u></a>
<a href="#"><u>Preparazione del bersaglio elettronico per l'uso</u></a> .....	<a href="#"><u>8</u></a>
<a href="#"><u>Parametri tecnici</u></a> .....	<a href="#"><u>10</u></a>
<a href="#"><u>Garanzia</u></a> .....	<a href="#"><u>11</u></a>
<a href="#"><u>Conservazione</u></a> .....	<a href="#"><u>12</u></a>
<a href="#"><u>Parti sostituibili</u></a> .....	<a href="#"><u>12</u></a>
<a href="#"><u>Smaltimento</u></a> .....	<a href="#"><u>13</u></a>

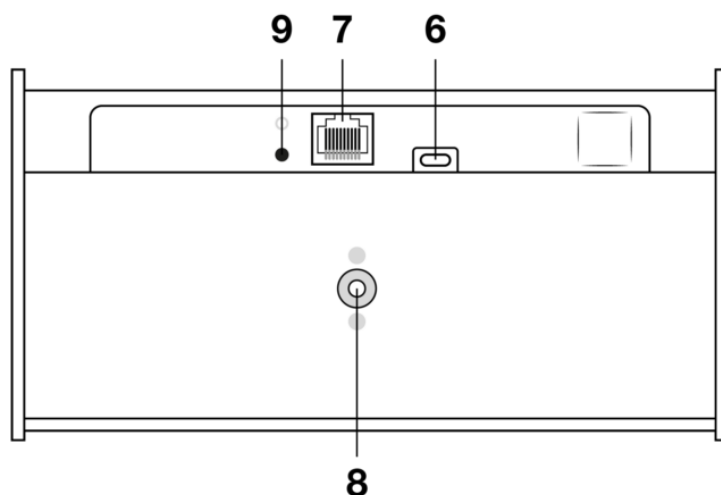
# Avvertenze di sicurezza e informazioni importanti

- ◆ Leggere le istruzioni per l'uso prima del primo utilizzo
- ◆ Utilizzare SOLO alimentatori approvati o si rischia di distruggere l'obiettivo.
- ◆ Non manomettere la struttura del dispositivo, né aprirlo da parte di persone non autorizzate: rischio di distruzione del target.
- ◆ Fare attenzione quando si maneggia e si monta il bersaglio: se il bersaglio cade a causa del vento o di un montaggio non corretto, c'è la possibilità di distruggere il bersaglio.
- ◆ Protezione dell'alimentatore del target dalle condizioni atmosferiche, in particolare dalla pioggia e dalle alte temperature.
- ◆ Non utilizzare un alimentatore danneggiato - possibilità di scosse elettriche.
- ◆ Tenere l'obiettivo e l'alimentatore fuori dalla portata dei bambini.
- ◆ Conservare in un luogo asciutto con una temperatura minima di 5 °C.
- ◆ In caso di malfunzionamento, contattare il produttore o il suo rappresentante/rivenditore autorizzato.
- ◆ Con questo bersaglio è possibile utilizzare solo luci esterne PENTASHOT.
- ◆ Il bersaglio laser è un dispositivo optoelettronico, il suo smontaggio è vietato!!!
- ◆ Quando si utilizza il bersaglio in una stanza con illuminazione artificiale, il corretto funzionamento del bersaglio può essere disturbato se la sorgente luminosa funziona a 40 kHz.
- ◆ Emettitori laser con ottiche inferiori possono causare una valutazione errata dei risultati di tiro quando si spara da una distanza inferiore a 5 metri e a bassi livelli di luce.

## Descrizione







- 1 – Bersaglio
- 2 – Zona HIT
- 3 – Zona del bersaglio mancante
- 4 – Segnali luminosi incorporati
- 5 – Fori per l'aggancio
- 6 – Connettore USB-C per alimentazione di rete o power bank
- 7 – Connettore UTP per luci di segnalazione esterne
- 8 – Attacco per treppiede
- 9 – Pulsante di accensione **(per obiettivi dal 2023 e numero di serie SBC 0305)**

## Scopo

Il bersaglio S-Box Connect è concepito per addestramento, allenamento e gare, in particolare per il tiro laser sportivo. Il bersaglio valuta con precisione l'impatto del

raggio laser sulla propria superficie. Un tiro che colpisce l'area del centro (2) viene segnalato da una delle luci a LED integrate (4) che si accende di verde. Un tiro che colpisce l'area del centro mancato (3) viene segnalato da una delle luci a LED integrate che si accende di rosso. Il tempo di tiro viene impostato in base alla modalità utilizzata. Il bersaglio è alimentato tramite la rete elettrica o un power bank



(ATTENZIONE: UTILIZZARE SOLO UN POWER BANK CON LE SPECIFICHE TECNICHE ELENcate IN QUESTO MANUALE! QUALSIASI ALTRO POWER BANK POTREBBE DISTRUGGERE IL BERSAGLIO!).

## Preparazione del bersaglio elettronico per l'uso

Il bersaglio può essere montato su un treppiede utilizzando la staffa sul fondo del bersaglio /8/ o su una parete (o un'altra superficie verticale) utilizzando il sistema di sospensione integrato /5/. Il bersaglio può anche essere posizionato su una superficie orizzontale.

Il montaggio del bersaglio deve essere solido e stabile, soprattutto in caso di vento. Se il bersaglio cade a terra, potrebbe danneggiarsi.

## Alimentazione

L'obiettivo viene alimentato dalla rete elettrica utilizzando l'alimentatore fornito con l'obiettivo o da un power bank con le seguenti specifiche:

- ◆ tensione di uscita massima di 5 V
- ◆ corrente di uscita minima del power bank di 2,4 A (idealmente con un'uscita USB-C da 3A)
- ◆ la capacità totale del power bank non deve essere inferiore a 10000 mAh power on

## Accendere

**Per i target fino al numero di serie SBC 0304:**



Collegare il cavo di alimentazione del target al connettore USB-C /6/ del target. Quindi collegare l'alimentatore a una presa di corrente. I LED integrati /4/ sul target iniziano a lampeggiare. Dopo circa 40-50 secondi, i LED si spengono e il target è pronto per la connessione al dispositivo, smartphone o tablet. Il dispositivo deve essere dotato di Android o iOS e deve essere abilitato al Bluetooth. Quando l'applicazione è accesa, viene visualizzato il numero del bersaglio, che è lo stesso numero di serie riportato sul retro del bersaglio. Fare clic sul numero del bersaglio per visualizzare il menu principale dell'applicazione. In esso è possibile scegliere tra tre diverse modalità di ripresa, impostazioni e risultati.

### **Per i bersagli con numero di serie SBC 0305 o superiore:**

Premere il pulsante on/off /9/. I LED integrati /4/ sul bersaglio iniziano a lampeggiare. Dopo circa 40-50 secondi, i LED si spengono e il bersaglio è pronto per la connessione al dispositivo, smartphone o tablet. Il dispositivo deve essere dotato di sistema operativo Android o iOS e deve essere abilitato alla connessione Bluetooth. Quando l'applicazione è accesa, viene visualizzato il numero del bersaglio, che è lo stesso numero di serie riportato sul retro del bersaglio. Fare clic sul numero del bersaglio per visualizzare il menu principale dell'applicazione. In esso è possibile scegliere tra tre diverse modalità di ripresa, impostazioni e risultati.

## **Spento**

Il bersaglio viene spento nell'applicazione SETUP premendo il pulsante OFF. Lo spegnimento è annunciato dallo spegnimento graduale delle luci di segnalazione e da un segnale acustico. Fisicamente, l'obiettivo viene spento rimuovendo il cavo di alimentazione dal connettore USB-C sull'obiettivo.

## **Funzione di aggiornamento**

Gli aggiornamenti delle app sono disponibili su Google Play (Android) e AppStore (Apple iOS).

Solo il produttore o una persona autorizzata ha accesso al software del target elettronico.

# Parametri tecnici

Dimensioni	19 x 24,5 x 10 cm (L x A x P)
Dimensioni dell'area del centro	Æ 59,5mm
Dimensione della zona MISS	175 mm x 175 mm
Peso	950 g (solo bersaglio)
Distanza di tiro	5- 10 metri
Tempo massimo di tiro	50 nella modalità Competition. Nella modalità Individual il tempo di tiro può essere regolato. Nella modalità Training non esistono limiti di tempo di tiro.
Alimentazione	5,1V 3A CC (solo con l'alimentatore in dotazione), power bank (conforme ai parametri tecnici indicati in questo manuale)
Segnale laser accettato	Segnale laser con codice UIPM 15,6 ms
Resistenza alla luce del sole	80.000 LUX
Luci di segnalazione esterne	NAVISTREET e PENTASHOT
Temperatura di utilizzo	Da 10 a 50 °C
Classe di protezione del scatola esterna	IP52
Aggiornamento	App in Google Play o AppStore
Sistemi operativi compatibili	Android e iOS
Luci interne integrate	Sì

Attacco per treppiede Si

---

Sistema di sospensione integrato Si

---

Spegnimento automatico del bersaglio Si (40 minuti dopo l'ultimo tiro)

---

L'UTENTE PUÒ ESEGUIRE LE SEGUENTI OPERAZIONI DI MANUTENZIONE E IMPOSTAZIONI:

- ◆ nessuna

È vietato aprire o modificare il bersaglio elettronico, tranne che per cambiare la batteria. Solo il produttore o una persona autorizzata può modificare i parametri del software. Il proprietario del bersaglio deve accettare la modifica per iscritto. Il produttore non accetterà alcuna risposta.

## Garanzia

La garanzia copre solo i difetti di materiale e di lavorazione che possono essere dimostrati e che si sono manifestati durante il periodo di garanzia. Tali difetti possono essere riparati solo dal produttore o da un rappresentante dell'assistenza autorizzato. A seconda delle circostanze, l'acquirente può presentare un reclamo in garanzia al produttore o a un rappresentante dell'assistenza autorizzato.

Il periodo di garanzia decorre dalla data di acquisto o di consegna all'acquirente e rimane in vigore per un periodo di 24 mesi.

I seguenti casi sono espressamente esclusi dalla riparazione in garanzia:

- ◆ Il prodotto non è stato presentato al rivenditore o al produttore con la prova d'acquisto.
- ◆ Usura dovuta all'uso del prodotto o danni al prodotto (compresi i danni causati da un'installazione non qualificata, da una spedizione impropria, dalla mancata osservanza delle procedure specificate nel manuale d'uso, o da danni al prodotto

- ◆ causati da un'installazione impropria, da istruzioni d'uso improprie, ecc.)
- ◆ Danni al prodotto dovuti a contaminazione, eventi accidentali o catastrofici o a eventi naturali o esterni come tempeste, incendi, acqua, calore o freddo eccessivo, intrusione di liquidi, ecc.
- ◆ Danni fisici al prodotto (causati da caduta, rottura, ecc.) o danni causati durante l'utilizzo del prodotto durante il trasporto.
- ◆ Danni, modifiche al design non autorizzate, modifiche improprie al prodotto o altre interferenze con il prodotto, interferenze con il prodotto da parte di persone o centri di assistenza non autorizzati.

## Conservazione

È molto importante che il target elettronico sia conservato nelle condizioni corrette per mantenerlo affidabile e in buone condizioni. Osservare sempre le seguenti istruzioni:

- ◆ Rimuovere sempre le batterie prima di riporre il bersaglio per un periodo di tempo prolungato. In questo modo si eviteranno danni al vano batterie del bersaglio in caso di perdita delle stesse.
- ◆ Conservare il simulatore nella sua confezione originale (custodia) in un luogo asciutto e buio, fuori dalla portata dei bambini.
- ◆ Non collocare sulla valigetta oggetti pesanti o che possano perdere liquidi.
- ◆ Proteggere l'obiettivo dagli agenti atmosferici, compresi gelo e umidità. La temperatura ottimale di conservazione è compresa tra +5 °C e 30 °C. L'umidità nell'area di stoccaggio non deve superare il 60%. Non conservare il simulatore in un ambiente umido, dove esiste un elevato rischio di corrosione.

## Parti sostituibili

Per gli obiettivi sono disponibili le seguenti parti di ricambio:

- ◆ frontalino
- ◆ Luci a LED
- ◆ PCB
- ◆ scatola del bersaglio

I ricambi possono essere ordinati via e-mail all'indirizzo [sales@pentashot.com](mailto:sales@pentashot.com) o presso i partner e i rivenditori PENTASHOT. Un elenco di questi ultimi è disponibile all'indirizzo [www.pentashot.com](http://www.pentashot.com). La sostituzione di parti importanti può essere effettuata solo dal produttore o da una persona autorizzata.

## Smaltimento



Al termine della sua vita utile, l'obiettivo elettronico non può essere smaltito insieme ad altre apparecchiature. Portarlo in un centro di raccolta o farlo smaltire da un'azienda specializzata autorizzata a questo scopo.

Le batterie usate non devono essere smaltite nei normali rifiuti domestici. Tutte le batterie usate devono essere consegnate ai centri di raccolta specializzati.