

**pentashot** 

# S-Box Connect céltábla

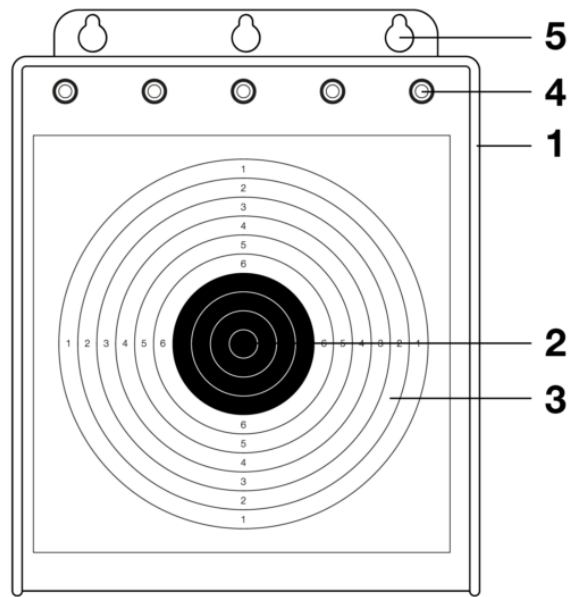


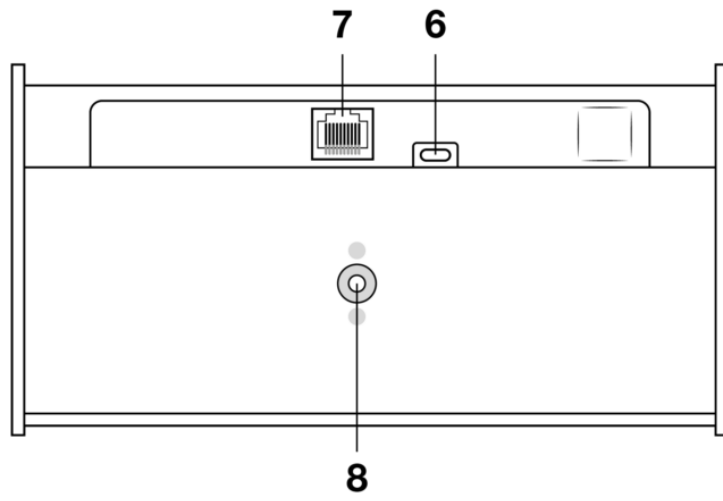
<a href="#"><u>Biztonsági figyelmeztetések és fontos információk</u></a> .....	<a href="#"><u>4</u></a>
<a href="#"><u>Leírás</u></a> .....	<a href="#"><u>4</u></a>
<a href="#"><u>Rendeltetés</u></a> .....	<a href="#"><u>7</u></a>
<a href="#"><u>Az elektronikus céltábla használatra való előkészítése</u></a> .....	<a href="#"><u>8</u></a>
<a href="#"><u>Műszaki adatok</u></a> .....	<a href="#"><u>10</u></a>
<a href="#"><u>Garancia</u></a> .....	<a href="#"><u>11</u></a>
<a href="#"><u>Tárolás</u></a> .....	<a href="#"><u>12</u></a>
<a href="#"><u>Cserélhető alkatrészek</u></a> .....	<a href="#"><u>12</u></a>
<a href="#"><u>Megsemmisítés</u></a> .....	<a href="#"><u>13</u></a>

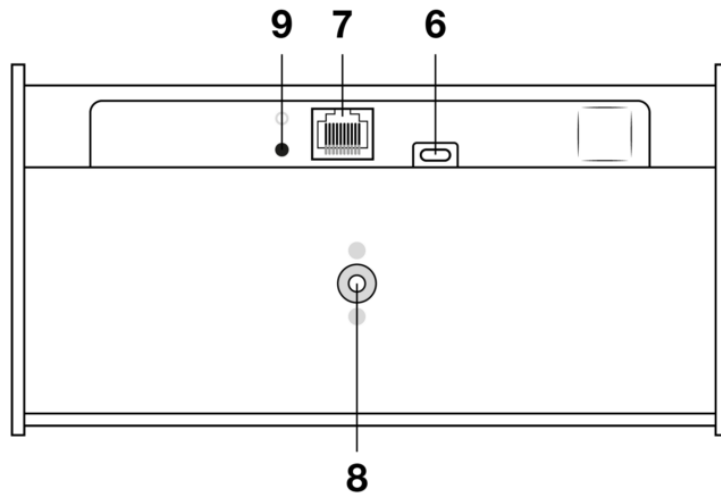
# Biztonsági figyelmeztetések és fontos információk

- ◆ Az első használat előtt olvassa el a használati utasítást
- ◆ Kizárólag jóváhagyott tápegységeket használjon, különben a céltárgy tönkretételét kockáztatja.
- ◆ A készülék szerkezetét nem szabad megbolygatni, illetéktelenek nem nyithatják ki - a céltárgy esetleges megsemmisülése esetén.
- ◆ Óvatosság a céltábla kezelésénél és felszerelésénél - ha a céltábla a szél vagy a nem megfelelő felszerelés miatt leesik, fennáll a céltábla tönkretételének lehetősége.
- ◆ A céltábla tápegységének védelme az időjárási viszonyok, különösen az eső és a magas hőmérséklet ellen.
- ◆ Ne használjon sérült céltábla tápegységet - áramütés lehetősége
- ◆ Tartsa a céltáblát és a céltábla tápegységét gyermekek számára elérhetetlen helyen.
- ◆ Tárolja száraz helyen, legalább 5 °C-os hőmérsékleten.
- ◆ Meghibásodás esetén forduljon a gyártóhoz vagy annak meghatalmazott képviselőjéhez/kereskedőjéhez.
- ◆ Ezzel a céltáblával csak PENTASHOT külső lámpák használhatók.
- ◆ A lézertarget optoelektronikus eszköz, szétszerelése tilos !!!
- ◆ A céltábla mesterséges megvilágítású helyiségben történő használata esetén a céltábla helyes működése megzavarható, ha a fényforrás 40 kHz-es frekvencián működik.
- ◆ A gyengébb optikájú lézersugárzók 5 méternél kisebb távolságból és gyenge fényviszonyok mellett történő lövés esetén a lövési eredmények helytelen kiértékelését okozhatják.

## Leírás







- 1 – Célpontv
- 2 – HIT zóna
- 3 – Hiányzó célzóna
- 4 – Beépített jelzőfények
- 5 – Lógó lyukak
- 6 – USB-C csatlakozó hálózati áramellátáshoz vagy power bankhoz
- 7 – UTP csatlakozó külső jelzőfényekhez
- 8 – Állványtartó
- 9 – Bekapcsoló gomb ( **2023-tól és SBC 0305 sorozatszámú céltárgyakhoz** )

## Rendeltetés

Az S-Box Connect céltábla alkalmas sport lézerlövészet oktatására, gyakorlására és versenyzésre. A céltábla pontosan értékeli, hogy a lézersugár hol éri el a céltábla

felületét. A találati zónát (2) ért lövést a zölden világító LED-lámpa jelzi (4). A mellélövési zónát (3) ért lövést a pirosan világító LED-lámpa jelzi. A lövési időtartam beállítása az alkalmazott módozattól függ. A céltábla tápellátása biztosítható a hálózatról vagy külső akkumulátorról.



(VIGYÁZAT: CSAK A KÉZIKÖNYVBEN MEGADOTT PARAMÉTEREKSEL RENDELKEZŐ KÜLSŐ AKKUMULÁTORT HASZNÁLJON! MÁS TÍPUSÚ ÁRAMFORRÁS TÖNKRETEHETI A CÉLTÁBLÁT.).

## Az elektronikus céltábla használatra való előkészítése

A céltáblát a céltábla alján található tartó segítségével állványra /8/ vagy a beépített függesztőrendszerrel /5/ falra (vagy más függőleges felületre) lehet szerelni. A céltáblát vízszintes felületre is fel lehet helyezni.

A céltábla rögzítésének szilárdnak és stabilnak kell lennie, különösen szeles időben. Ha a céltábla a földre esik, megsérülhet.

### Tápegység

A céltáblát a hálózatról a céltáblához mellékelt tápegységgel vagy a következő specifikációknak megfelelő tápegységgel lehet táplálni:

- ◆ maximális kimeneti feszültség 5 V
- ◆ legalább 2,4 A kimeneti áram (ideális esetben 3A kimenettel rendelkező USB-C kimenettel).
- ◆ a tápegység teljes kapacitása nem lehet kevesebb, mint 10000 mAh bekapcsolt állapotban.

### Kapcsold be

**Célpontok esetében az SBC 0304 sorozatszámig:**

Csatlakoztassa a célpont tápkábelét a célpont USB-C /6/ csatlakozójához. Ezután



csatlakoztassa a tápegységet egy konnektorba. A céltárgyon lévő beépített LED-ek /4/ villogni kezdenek. Körülbelül 40-50 másodperc múlva a LED-ek kialszanak, és a célpont készen áll a készülékhez - okostelefonhoz vagy táblagéphez - való csatlakozásra. Az eszközének Android vagy iOS rendszerrel kell rendelkeznie, és engedélyezve kell lennie a Bluetooth funkciónak. Az alkalmazás bekapcsolásakor megjelenik a céltábla száma, amely megegyezik a céltábla hátoldalán található sorozatszámmal. Kattintson a céltárgyszámra az alkalmazás főmenüjének megjelenítéséhez. Ebben három különböző mód közül választhat a felvételkészítés, a beállítások és az eredmények tekintetében.

### **Az SBC 0305 vagy annál magasabb sorozatszámú céltáblákhoz:**

Nyomja meg a be/ki gombot /9/. A céltáblán található beépített LED-ek /4/ villogni kezdenek. Körülbelül 40-50 másodperc múlva a LED-ek kialszanak, és a céltábla készen áll a készülékhez - okostelefonhoz vagy táblagéphez - való csatlakozásra. A készüléknek Android vagy iOS rendszert kell futtatnia, és engedélyezve kell lennie a Bluetooth funkciónak. Az alkalmazás bekapcsolásakor megjelenik a céltárgy száma, amely megegyezik a céltárgy hátoldalán található sorozatszámmal. Kattintson a céltárgyszámra az alkalmazás főmenüjének megjelenítéséhez. Ebben három különböző mód közül választhat a felvételkészítés, a beállítások és az eredmények tekintetében.

## **Off**

A céltábla kikapcsolása a SETUP alkalmazásban az OFF gomb megnyomásával történik. A kikapcsolást a jelzőfények fokozatos kialvása és egy hangjelzés jelzi. Fizikailag a céltábla kikapcsolása a tápkábel eltávolításával történik a céltábla USB-C csatlakozójából.

## **Frissítési funkció**

Az alkalmazásfrissítések a Google Play (Android) és az AppStore (Apple iOS) alkalmazásboltban jelennek meg.

Az elektronikus céltábla szoftveréhez csak a gyártó vagy az általa felhatalmazott személy férhet hozzá.

# Műszaki adatok

Méreték	19 cm széles, 24,5 cm magas és 10 cm mély
A találati zóna mérete	Æ 59,5mm
A találati zóna MISS	175 mm x 175 mm
Tömeg	950 gramm (csak a céltábla)
Lőtávolság	5 - 10 méter
Lövési időtartam	50, verseny üzemmódban. Egyéni üzemmódban a lövési időtartam módosítható. Tréning üzemmódban nincs időkorlátozás.
Tápellátás	Egyenáram, 5,1 V, 3 A (csak a mellékelt adapterrel), külső akkumulátor (a kézikönyvben közölt műszaki adatoknak megfelelően)
Elfogadott lézer jel	UIPM 15,6 ms lézer jel
Szoláris ellenállás	80 000 LUX
Külső fényjelzők	NAVISTREET és PENTASHOT
Üzemi hőmérséklet	10 °C és 50 °C között
Burkolat behatolásvédelmi osztály	IP52
Frissítési funkció	App a Google Play vagy AppStore áruházban
Kompatibilis operációs rendszerek	Android, iOS
Beépített belső világítás	Igen

Háromlábú állvány illesztési helye Igen

---

Beépített függesztő rendszer Igen

---

Automatikus céltábla leállítás Igen (40 perccel az utolsó lövés után)

---

## **A FELHASZNÁLÓ A KÖVETKEZŐ KARBANTARTÁSI ÉS BEÁLLÍTÁSI MŰVELETEKET VÉGEZHETI EL:**

- ◆ nincs

Tilos az elektronikus céltáblát kinyitni vagy módosítani, kivéve az elem cseréjét. A szoftver paramétereit csak a gyártó vagy egy arra felhatalmazott személy módosíthatja. A változtatáshoz a céltábla tulajdonosának írásban kell hozzájárulnia. A gyártó nem fogad el semmilyen választ.

## **Garancia**

A garancia csak azokra az anyag- és kivitelezési hibákra terjed ki, amelyek bizonyíthatóan a garanciaidő alatt keletkeztek. Az ilyen hibákat csak a gyártó vagy egy meghatalmazott szervizképviselő javíthatja ki. A vásárló a körülményektől függően a gyártóhoz vagy egy meghatalmazott szervizképviselőhöz nyújthat be garanciális igényt.

A jótállási időszak a vásárlás vagy a vevőnek történő átadás napján kezdődik, és 24 hónapig tart.

A következő esetek kifejezetten ki vannak zárva a garanciális javításból:

- ◆ A terméket nem mutatták be a kereskedőnek vagy a gyártónak a vásárlást igazoló bizonylattal együtt.
- ◆ A termék használatából eredő elhasználódás vagy a termék sérülése (beleértve a szakszerűtlen telepítésből, a nem megfelelő szállításból, a használati útmutatóban meghatározott eljárások be nem tartásából, vagy a termék nem megfelelő telepítésből, nem megfelelő használati utasításból stb. eredő sérülését).

- ◆ A termék szennyeződés, véletlen vagy katasztrófa, illetve természeti vagy külső események, például vihar, tűz, víz, túlzott hő vagy hideg, folyadék behatolása stb. miatt bekövetkezett károsodása.
- ◆ A termék fizikai sérülése (esés, törés stb. miatt) vagy a termék szállítás közbeni használata során keletkezett sérülés.
- ◆ Sérülés, jogosulatlan tervezési változtatás, a termék nem megfelelő módosítása vagy a termékbe való egyéb beavatkozás, a termékbe való beavatkozás jogosulatlan személyek vagy szervizközpontok által.

## Tárolás

Nagyon fontos, hogy az elektronikus céltárgyat megfelelő körülmények között tárolják, hogy megbízható és jó állapotban maradjon. Mindig tartsa be a következő utasításokat:

- ◆ A céltábla hosszabb ideig tartó tárolása előtt mindig vegye ki az elemeket. Ez megakadályozza a céltábla elemtartójának károsodását, ha az elemek szivárognak.
- ◆ A szimulátort eredeti csomagolásában (tokjában), száraz és sötét helyen, gyermekek elől elzárva tárolja.
- ◆ Ne helyezzen nehéz tárgyakat vagy olyan tárgyakat a tokra, amelyekből folyadékok szivároghatnak.
- ◆ Védje a céltáblát az időjárás viszontagságaitól, beleértve a fagyot és a nedvességet is. Az optimális tárolási hőmérséklet +5 °C és 30 °C között van. A tárolási helyiség páratartalma nem haladhatja meg a 60%-ot. Ne tárolja a szimulátort párás környezetben, ahol nagy a korrózió veszélye.

## Cserélhető alkatrészek

A céltárgyakhoz a következő pótalkatrészek állnak rendelkezésre:

- ◆ előlap

- ◆ LED-es lámpák
- ◆ NYÁK
- ◆ céltábla-doboz

A pótalkatrészek megrendelhetők a [sales@pentashot.com](mailto:sales@pentashot.com) e-mail címen vagy a PENTASHOT partnereknél és kereskedőknél. Ezek listája a [www.pentashot.com](http://www.pentashot.com) oldalon található. A főbb alkatrészek cseréjét csak a gyártó vagy egy meghatalmazott személy végezheti.

## Megsemmisítés



Az elektronikus céltárgy élettartamának végén nem dobható ki más berendezésekkel együtt. Vigye el egy hulladékgyűjtő telepre, vagy ártalmatlanítsa egy erre a célra felhatalmazott szakcéggel.



A használt elemeket nem szabad a normál háztartási hulladékba dobni. Minden használt akkumulátort vigyen el erre szakosodott gyűjtőhelyekre.