

pentashot 

Cible S-Box Connect

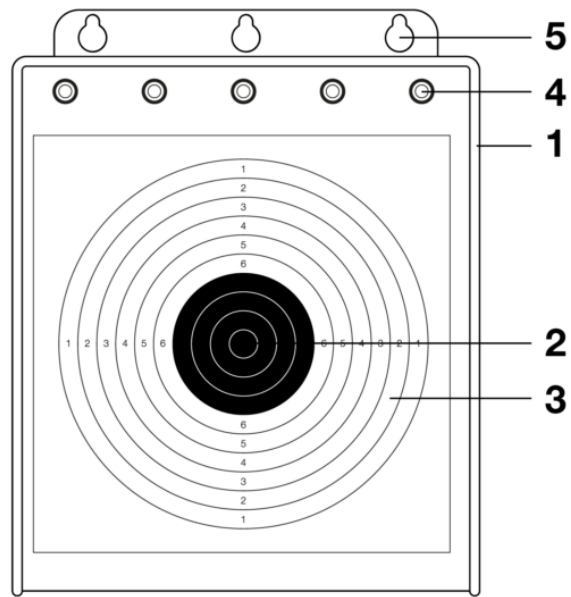


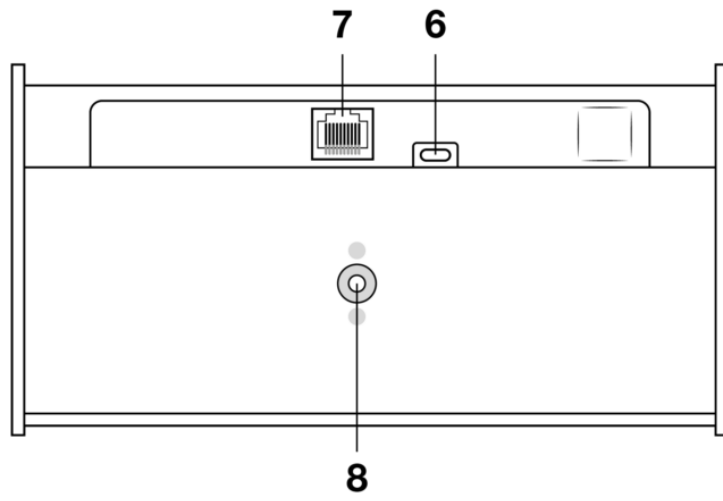
| | |
|---|---------------------------|
| <u>Avertissements de sécurité et informations importantes</u> | <u>4</u> |
| <u>Description de l'appareil</u> | <u>4</u> |
| <u>Objectif</u> | <u>7</u> |
| <u>Préparation de la cible électronique</u> | <u>8</u> |
| <u>Données techniques</u> | <u>10</u> |
| <u>Garantie</u> | <u>11</u> |
| <u>Stockage</u> | <u>12</u> |
| <u>Pièces de rechange</u> | <u>13</u> |
| <u>Mise au rebut</u> | <u>13</u> |

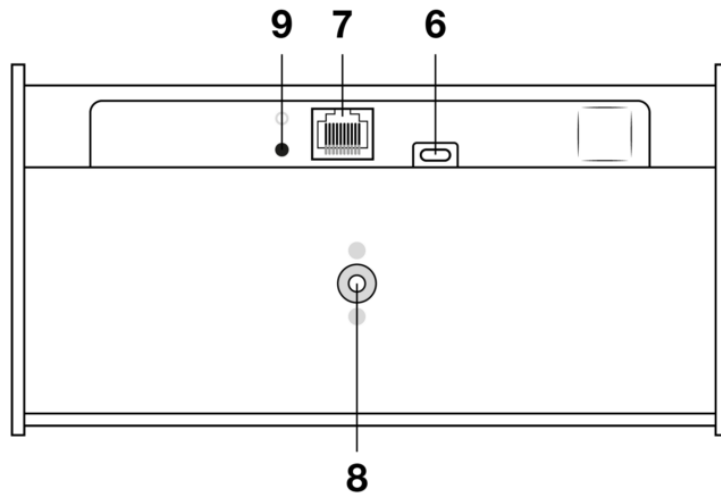
Avertissements de sécurité et informations importantes

- ◆ Lire le mode d'emploi avant la première utilisation
- ◆ Utiliser UNIQUEMENT des blocs d'alimentation approuvés, sous peine de détruire la cible.
- ◆ Ne pas toucher à la structure de l'appareil, ne pas l'ouvrir par des personnes non autorisées - risque de destruction de la cible
- ◆ Attention lors de la manipulation et du montage de la cible - si la cible tombe à cause du vent ou d'un mauvais montage, il y a un risque de destruction de la cible.
- ◆ Protection de l'alimentation de la cible contre les conditions météorologiques, en particulier la pluie et les températures élevées
- ◆ N'utilisez pas un bloc d'alimentation endommagé - risque de choc électrique.
- ◆ Tenir la cible et le bloc d'alimentation de la cible hors de portée des enfants
- ◆ Conserver dans un endroit sec à une température minimale de 5 °C.
- ◆ En cas de dysfonctionnement, contacter le fabricant ou son représentant/commerçant agréé.
- ◆ Seules les lampes externes PENTASHOT peuvent être utilisées avec cette cible.
- ◆ La cible laser est un dispositif optoélectronique, son démontage est interdit !!
- ◆ Lors de l'utilisation de la cible dans une pièce avec un éclairage artificiel, le bon fonctionnement de la cible peut être perturbé si la source lumineuse fonctionne à 40 kHz.
- ◆ Les émetteurs laser dont l'optique est de qualité inférieure peuvent entraîner une mauvaise évaluation des résultats de tir à une distance inférieure à 5 mètres et en cas de faible luminosité.

Description de l'appareil







- 1 – Cible
- 2 – Zone HIT
- 3 – Zone de cible manquante
- 4 – Feux de signalisation intégrés
- 5 – Trous de suspension
- 6 – Connecteur USB-C pour l'alimentation secteur ou la banque d'alimentation
- 7 – Connecteur UTP pour les feux de signalisation externes
- 8 – Support de trépied
- 9 – Bouton d'alimentation (**pour les cibles à partir de 2023 et le numéro de série SBC 0305**).

Objectif

La cible S-Box Connect a été spécifiquement conçue pour l'apprentissage,

l'entraînement et la compétition dans le domaine du tir sportif laser. La cible évalue de façon précise le contact du faisceau laser avec la surface de la cible. Un tir dans la zone de touche (2) est signalé par l'allumage d'un signal lumineux vert intégré (4). Un tir dans la zone "Tir manqué" (3) est signalé par l'allumage d'un signal lumineux rouge. Le temps de tir est défini par le mode utilisé. La cible peut être alimentée par le réseau électrique ou par une batterie externe de type power bank.



(ATTENTION: N'UTILISEZ QUE DES BATTERIES EXTERNES DISPOSANT DES CARACTÉRISTIQUES MENTIONNÉES DANS LE PRÉSENT MANUEL ! L'UTILISATION D'UN AUTRE TYPE POURRAIT IRRÉMÉDIABLEMENT ENDOMMAGER LA CIBLE !)

Préparation de la cible électronique

La cible peut être fixée sur un trépied à l'aide du support situé sous la cible /8/ ou sur un mur (ou toute autre surface verticale) à l'aide du système d'accrochage intégré /5/. La cible peut également être placée sur une surface horizontale.

La fixation de la cible doit être ferme et stable, surtout par temps venteux. Si la cible tombe au sol, elle risque d'être endommagée.

Alimentation électrique

La cible est alimentée par le secteur à l'aide du bloc d'alimentation fourni avec la cible ou par une banque d'alimentation répondant aux spécifications suivantes :

- ◆ tension de sortie maximale de 5 V
- ◆ courant de sortie minimum de 2,4 A (idéalement avec une sortie USB-C de 3A)
- ◆ la capacité totale de la banque d'alimentation ne doit pas être inférieure à 10000 mAh sous tension.

Activer

Pour les cibles jusqu'au numéro de série SBC 0304 :

Branchez le câble d'alimentation de la cible dans le connecteur USB-C /6/ de la cible.

Branchez ensuite le bloc d'alimentation sur une prise de courant. Les LED intégrées /4/ de la cible commencent à clignoter. Après environ 40-50 secondes, les LED s'éteignent et la cible est prête à se connecter à votre appareil - smartphone ou tablette. Votre appareil doit être équipé d'Android ou d'iOS et avoir la fonction Bluetooth activée. Lorsque l'application est activée, le numéro de la cible s'affiche, qui est le même que le numéro de série figurant au dos de la cible. Cliquez sur le numéro de la cible pour afficher le menu principal de l'application. Dans ce menu, vous pouvez choisir entre trois modes différents pour la prise de vue, les réglages et les résultats.

Pour les cibles portant le numéro de série SBC 0305 et plus :

Appuyez sur le bouton marche/arrêt /9/. Les LED intégrées /4/ sur la cible commencent à clignoter. Après environ 40-50 secondes, les LED s'éteignent et la cible est prête à se connecter à votre appareil - smartphone ou tablette. Votre appareil doit fonctionner sous Android ou iOS et avoir la fonction Bluetooth activée. Lorsque l'application est activée, le numéro de la cible s'affiche, qui est le même que le numéro de série figurant au dos de la cible. Cliquez sur le numéro de la cible pour afficher le menu principal de l'application. Vous pouvez y choisir entre trois modes différents pour la prise de vue, les réglages et les résultats.

Désactivé

La cible est éteinte dans l'application SETUP en appuyant sur le bouton OFF. L'arrêt est annoncé par l'extinction progressive des voyants lumineux et par un signal sonore. Physiquement, la cible est éteinte en retirant le câble d'alimentation du connecteur USB-C de la cible.

Fonction de mise à jour

Les mises à jour des applications apparaissent dans Google Play (Android) et dans l'AppStore (Apple iOS).

Seul le fabricant ou sa personne autorisée a accès au logiciel de la cible électronique.

Données techniques

| | |
|-------------------------------------|---|
| Dimensions | Largeur : 19 cm, hauteur : 24,5 cm, profondeur : 10 cm |
| Taille de la zone de touche | Æ 59,5mm |
| Taille de la zone MISS | 175 mm x 175 mm |
| Poids | 950 grammes (cible seule) |
| Distance de tir | 5 à 10 mètres |
| Temps de tir | 50 en mode Compétition. En mode Individuel, il est possible de régler le temps de tir. En mode Entraînement, le temps n'est pas limité. |
| Alimentation électrique | CC 5,1V 3A (uniquement avec l'adaptateur fourni), batterie externe (en fonction des caractéristiques du manuel) |
| Signal laser accepté | Signal laser UIPM 15,6 ms |
| Résistance solaire | 80 000 LUX |
| Signaux lumineux externes | NAVISTREET et PENTASHOT |
| Températures de fonctionnement | 10°C à 50°C |
| Classe de protection du boîtier | IP52 |
| Fonction Mise à jour | Application dans Google Play ou AppStore |
| Systemes d'exploitation compatibles | Android, iOS |
| Voyants internes intégrés | OUI |

Filetage pour trépied OUI

Système de fixation intégré OUI

Extinction automatique de la cible Oui (40 minutes après le dernier tir)

L'UTILISATEUR PEUT EFFECTUER LES OPÉRATIONS DE MAINTENANCE ET LES RÉGLAGES SUIVANTS :

- ◆ aucun

Il est interdit d'ouvrir ou de modifier la cible électronique, sauf pour changer la pile. Seul le fabricant ou une personne autorisée peut modifier les paramètres du logiciel. Le propriétaire de la cible doit donner son accord par écrit. Le fabricant n'acceptera aucune réponse.

Garantie

La garantie ne couvre que les défauts de matériel et de fabrication dont il peut être prouvé qu'ils sont apparus pendant la période de garantie. Ces défauts ne peuvent être réparés que par le fabricant ou un représentant autorisé. L'acheteur peut faire valoir ses droits à la garantie auprès du fabricant ou d'un représentant du service après-vente agréé, selon les circonstances.

La période de garantie commence à la date d'achat ou de livraison à l'acheteur et reste en vigueur pendant une période de 24 mois.

Les cas suivants sont expressément exclus de la réparation sous garantie:

- ◆ Le produit n'a pas été présenté au revendeur ou au fabricant avec la preuve d'achat.
- ◆ L'usure due à l'utilisation du produit ou les dommages causés au produit (y compris les dommages causés par une installation non qualifiée, une expédition incorrecte, le non-respect des procédures spécifiées dans le manuel d'utilisation, ou les dommages causés au produit par une installation incorrecte, des instructions

- ◆ d'utilisation incorrectes, etc.)
- ◆ Dommages au produit dus à une contamination, à des événements accidentels ou catastrophiques ou à des événements naturels ou externes tels que tempête, incendie, eau, chaleur ou froid excessif, intrusion de liquide, etc.
- ◆ Dommages physiques au produit (causés par une chute, un bris, etc.) ou dommages causés lors de l'utilisation du produit pendant le transport.
- ◆ Dommages, modifications de conception non autorisées, modifications inappropriées du produit ou autres interférences avec le produit, interférences avec le produit par des personnes ou des centres de service non autorisés.

Stockage

Il est très important que la cible électronique soit stockée dans des conditions correctes pour qu'elle reste fiable et en bon état. Respectez toujours les instructions suivantes:

- ◆ Retirez toujours les piles avant de ranger la cible pour une période prolongée. Vous éviterez ainsi d'endommager le compartiment à piles de la cible en cas de fuite des piles.
- ◆ Conservez le simulateur dans son emballage d'origine (mallette) dans un endroit sec et sombre, hors de portée des enfants.
- ◆ Ne placez pas d'objets lourds ou susceptibles de laisser échapper des liquides sur l'étui.
- ◆ Protégez la cible des intempéries, notamment du gel et de l'humidité. La température optimale de stockage est comprise entre +5 °C et 30 °C. L'humidité dans la zone de stockage ne doit pas dépasser 60 %. Ne stockez pas le simulateur dans un environnement humide où le risque de corrosion est élevé.

Pièces de rechange

Les pièces de rechange suivantes sont disponibles pour les cibles:

- ◆ plaque frontale
- ◆ lampes LED
- ◆ CARTE DE CIRCUIT IMPRIMÉ
- ◆ boîtier de la cible

Les pièces de rechange peuvent être commandées par e-mail à l'adresse sales@pentashot.com ou auprès des partenaires et revendeurs de PENTASHOT. Une liste de ces derniers est disponible à l'adresse www.pentashot.com. Le remplacement de pièces importantes ne peut être effectué que par le fabricant ou une personne autorisée.

Mise au rebut



À la fin de sa durée de vie, la cible électronique ne peut pas être jetée avec d'autres équipements. Déposez-la dans un centre de collecte ou faites-la éliminer par une entreprise spécialisée et agréée à cet effet.



Les piles usagées ne doivent pas être jetées avec les ordures ménagères. Les piles usagées doivent être déposées dans des points de collecte spécialisés.