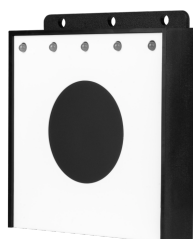


**pentashot** 

Инструкция по  
эксплуатации

# Hit Compact



## Указания по технике безопасности и важная информация

.....	<u>4</u>
<u>Описание</u> .....	<u>5</u>
<u>Назначение</u> .....	<u>5</u>
<u>Подготовка мишени к использованию</u> .....	<u>6</u>
<u>Технические данные</u> .....	<u>8</u>
<u>Гарантия</u> .....	<u>10</u>
<u>Хранение</u> .....	<u>11</u>
<u>Запасные части</u> .....	<u>11</u>
<u>Утилизация</u> .....	<u>12</u>

## **Перед использованием**

- ◆ Содержите мишень в чистоте; протирайте пыль сухой тканью.
- ◆ Никогда не используйте моющие средства, растворители или химикаты.
- ◆ Никогда не прижимайте никакие предметы к передней поверхности мишени.
- ◆ Периодически проверяйте батарею в мишени на предмет коррозии или утечки.
- ◆ Если вы не будете пользоваться мишенью более недели, рекомендуем извлечь батарею.
- ◆ Также вынимайте батарею перед путешествием на самолете.
- ◆ Мишень следует располагать так, чтобы солнечный свет не попадал непосредственно на переднюю поверхность мишени.
- ◆ Лазерная мишень является оптоэлектронным устройством, ее разборка запрещена !!!

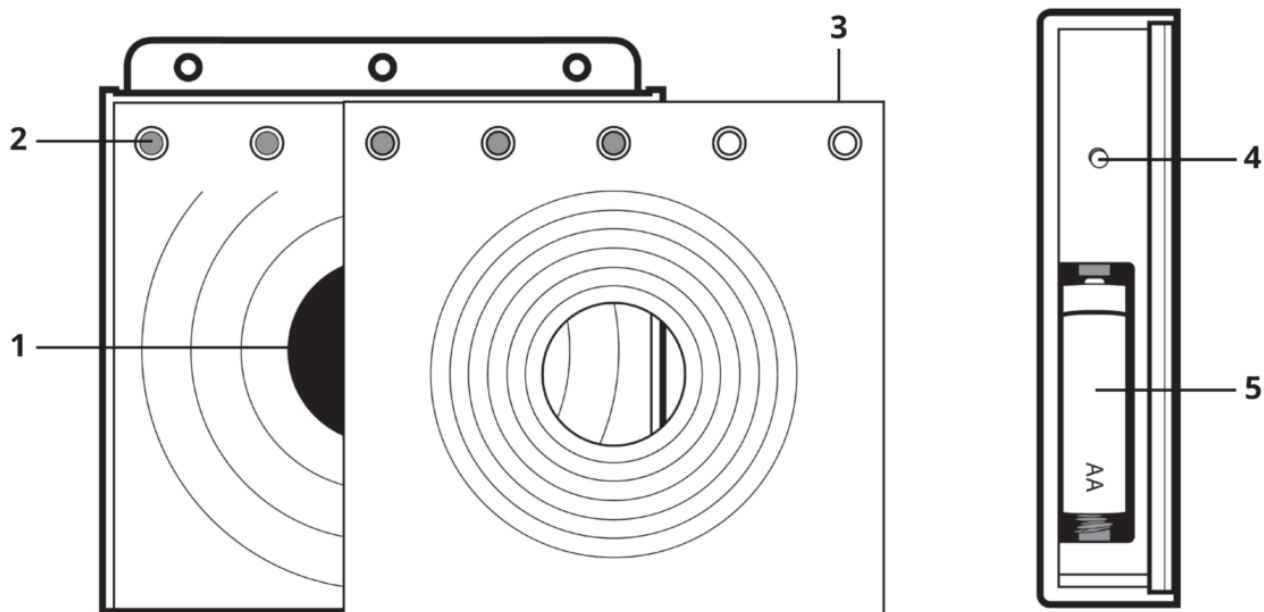
## **Во время использования**

- ◆ При обращении с мишенью соблюдайте общие правила обращения с настоящим оружием.
- ◆ При использовании мишени в помещении с искусственным освещением может быть нарушено правильное функционирование мишени, если источник света работает на частоте 40 кГц.
- ◆ Лазерные излучатели с некачественной оптикой могут привести к неправильному подсчету очков при стрельбе на расстояние менее 5 метров и при низком уровне освещенности.
- ◆ В мишень можно стрелять из всех лазерных излучателей или имитаторов с лазерным кодом UIPM 15,6 мс.

## **После использования**

- ◆ После использования поместите мишень в оригинальный футляр.
- ◆ Защищайте мишень от прямых солнечных лучей и дождя в соответствии с

- ♦ правилами UIPM.



- 1 — Зона поражения
- 2 — Светодиоды
- 3 — Зона снижения
- 4 — Кнопка пуска
- 5 — Батарея

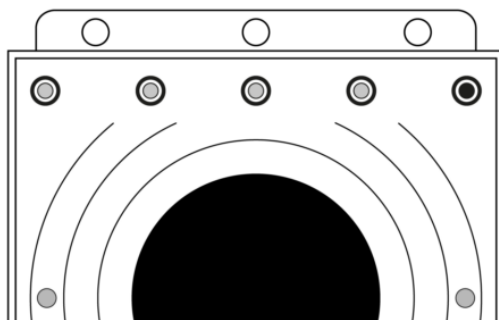
Мишень Hit Compact Miss предназначена для обучения и соревнований по лазерной стрельбе в современном пентатлоне. Мишень оценивает попадание лазерного луча в зону поражения (1). О попадании в зону поражения извещает загорающийся зеленый светодиод (2). Время стрельбы составляет 50 секунд от первого выстрела в зону поражения. По прошествии 40 секунд, первый светодиод

слева медленно мигает в течение 5 секунд, а по прошествии 45 секунд он начинает быстро мигать. По прошествии 50 секунд, все светодиоды начнут мигать в течение 5 секунд. Все светодиоды также будут мигать после пятого успешного попадания в зону поражения. Мишень работает от одной батареи типа АА 1,5 В (5).

Мишень можно установить на штативе с помощью держателя мишени НІТ Compact Pentashot или на стене с помощью отверстий для подвешивания /6/. Крепление мишени должно быть прочным и устойчивым, особенно в ветреную погоду. Если мишень упадет на землю, она может быть повреждена.

Вставьте одну батарею типа АА 1,5 В в батарейный отсек (5). Установите мишень на ровную поверхность или используйте отверстия, чтобы повесить ее на стену или другую подготовленную поверхность. Включите мишень кнопкой ПУСК (4). После запуска сначала включатся зеленые светодиоды, а затем красные (на несколько секунд). Затем мишень автоматически проверит заряд батареи путем включения зеленых светодиодов:

- ◆ 5 зеленых светодиодов – полный заряд
- ◆ 4 зеленых светодиода – 75 % заряда батареи
- ◆ 3 зеленых светодиода – 50 % заряда батареи
- ◆ 2 зеленых светодиода – 25 % заряда батареи
- ◆ 1 зеленый светодиод – батарея разряжена; необходима замена

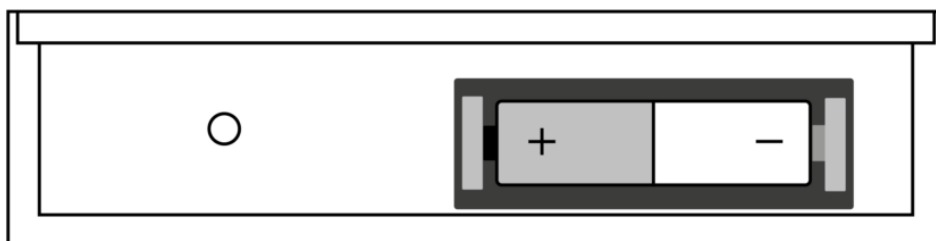


Мишень автоматически выключится через 20 минут после последнего выстрела.

Извлеките батарейки из батарейного отсека с помощью клейкой ленты и вставьте новые батарейки.



Убедитесь в правильности полярности и вставьте батарейки в соответствии с инструкциями в батарейном отсеке.



Обновление мишени может выполнять только изготовитель или уполномоченное лицо.

Размеры

ширина 12 см, высота 13 см и глубина 3,3 см

---

Вес

260 г с батареями

---



Размер зоны ПОРАЖЕНИЯ	Æ 59,5 mm Æ 30,0 мм с установленной редукционной пластиной
Расстояние стрельбы	От 3 до 10 метров
Время стрельбы	50 секунд с момента первого попадания в зону HIT
Встроенные сигнальные огни	ДА
Крепление для штатива	НЕТ
Встроенная подвесная система	ДА
Принятый лазерный сигнал	15,6 ms UIPM Laser signal
Источник питания	1x 1,5 В щелочная батарейка AA
Стойкость к воздействию солнечного света	min. 70 000 lux
Температура эксплуатации	От 10 °C до 50 °C
Функция обновления	Только производитель или уполномоченное лицо имеет право обновлять целевое программное обеспечение

## **ПОЛЬЗОВАТЕЛЬ МОЖЕТ ВЫПОЛНИТЬ СЛЕДУЮЩЕЕ ТЕХНИЧЕСКОЕ ОБСЛУЖИВАНИЕ И НАСТРОЙКИ:**

- ◆ замена батарейки



Запрещается открывать или изменять электронную мишень, за исключением замены батарейки. Изменять параметры программного обеспечения может только производитель или уполномоченное лицо. Владелец мишени должен дать письменное согласие на изменение.

Гарантийный ремонт должен применяться исключительно к дефектам, которые предположительно возникли в течение действительного гарантийного срока, а именно в результате дефекта материала или производственного дефекта.

Дефекты, возникающие таким образом, может устранить только изготовитель или уполномоченный центр технического обслуживания. Покупатель может предъявить рекламацию по гарантии в отношении производителя или уполномоченного дилера в зависимости от обстоятельств.

Гарантийный срок начинается в день покупки или доставки Товара Покупателю, гарантия действует в течение 24 месяцев.

В частности, из гарантийного ремонта исключены следующие случаи:

- ◆ Товар не был возвращен дилеру/производителю с подтверждением покупки.
- ◆ Износ товара как результат использования товара или повреждения товара (включая повреждения, вызванные неквалифицированной установкой, неправильным вводом в эксплуатацию, несоблюдением процедур, определенных в инструкциях по эксплуатации и пр.).
- ◆ Повреждение товара, вызванное загрязнением, несчастным случаем или стихийным бедствием или повреждение в результате воздействия стихии или непреодолимых сил, в том числе шторм, пожар, затопление, чрезмерное тепло или холод, попадание жидкости и т. д.
- ◆ Механическое повреждение товара (например, вызванное падением, разрушением и т. д.) или повреждение, возникающее во время транспортировки.
- ◆ Повреждение, неутвержденные изменения конструкции, неправильная модификация товара или любые другие вмешательства в товар, осуществленные неуполномоченными лицами или центрами технического обслуживания.

Очень важно, чтобы мишень хранилась в правильных условиях для поддержания ее хорошего и надежного состояния. Всегда соблюдайте следующее:

- ◆ Перед длительным хранением мишени всегда извлекайте батарею. Это предотвратит внутреннее повреждение мишени в случае утечки батареи.
- ◆ Храните мишень в оригинальной упаковке (футляре) в сухом и темном месте, недоступном для детей.
- ◆ Не кладите на футляр тяжелые предметы или предметы, которые могут пропустить жидкость.
- ◆ Защищайте мишень от погодных условий, включая мороз и влагу. Оптимальная температура хранения составляет от +5 до +30 °C. Влажность в помещении для хранения не должна превышать 60%. Не храните мишень во влажной среде, где существует высокий риск коррозии.

Для мишеней имеются следующие запасные части:

- ◆ передняя панель
- ◆ светодиодные лампы
- ◆ держатель батареи
- ◆ ПЕЧАТНАЯ ПЛАТА
- ◆ коробка для мишени

Запасные части можно заказать по электронной почте [sales@pentashot.com](mailto:sales@pentashot.com) или у партнеров и дилеров PENTASHOT. Их список можно найти на сайте [www.pentashot.com](http://www.pentashot.com).

Замена основных частей может производиться только производителем или уполномоченным лицом.



После окончания срока службы мишени Hit Compact, не утилизируйте ее вместе с другими бытовыми отходами. Отправьте ее в место захоронения отходов или на утилизацию специализированной компанией, которая занимается утилизацией такого материала.

Использованные батареи нельзя выбрасывать вместе с бытовыми отходами. Сдавайте все использованные батареи в специализированные пункты сбора отходов.