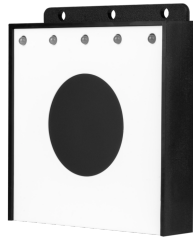


pentashot 

HIT Compact céltábla



<u>Biztonsági megjegyzések és fontos információk</u>	<u>4</u>
<u>Ismertetés</u>	<u>5</u>
<u>Rendeltetés</u>	<u>5</u>
<u>A céltábla előkészítése a használathoz</u>	<u>6</u>
<u>Műszaki adatok</u>	<u>8</u>
<u>Szavatosság</u>	<u>9</u>
<u>Tárolás</u>	<u>10</u>
<u>Cserealkatrészek</u>	<u>11</u>
<u>Leselejtezés</u>	<u>11</u>

Biztonsági megjegyzések és fontos információk

Használat előtt

- ◆ Tartsa tisztán a céltárgyat; száraz ruhával törölje le a port.
- ◆ Soha ne használjon tisztítószeret, oldószeret vagy vegyszert.
- ◆ Soha ne nyomjon semmilyen tárgyat a céltábla elülső felületéhez.
- ◆ Rendszeresen ellenőrizze a céltáblában lévő akkumulátort korrózió vagy szivárgás szempontjából.
- ◆ Ha a céltáblát egy hétnél hosszabb ideig nem használja, javasoljuk, hogy vegye ki az akkumulátort.
- ◆ Szintén vegye ki az akkumulátort, mielőtt repülővel utazik.
- ◆ A céltáblát úgy kell elhelyezni, hogy a napfény ne érje közvetlenül a céltábla elülső felületét.
- ◆ A lézercélpont optoelektronikus eszköz, szétszerelése tilos !!!

Használat közben

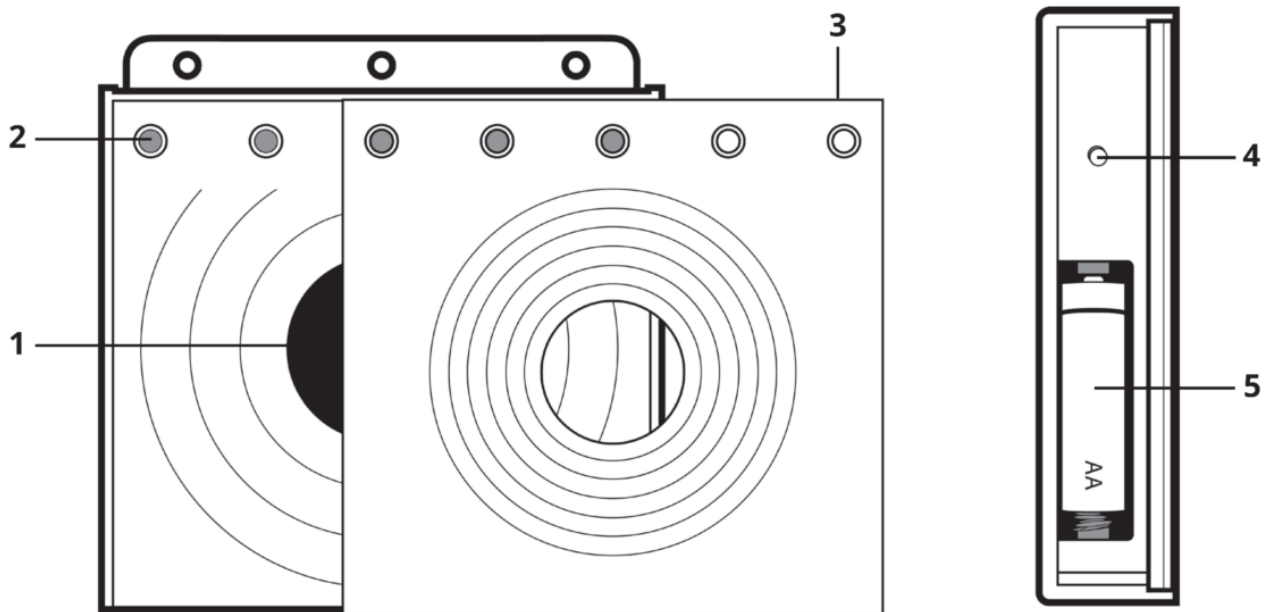
- ◆ A céltábla kezelésénél tartsa be a valódi fegyverek kezelésére vonatkozó általános szabályokat.
- ◆ Ha a céltáblát mesterséges megvilágítású helyiségben használja, a céltábla megfelelő működését zavarhatja, ha a fényforrás 40 kHz-en működik.
- ◆ A rosszabb optikával rendelkező lézersugárzók 5 méternél kisebb távolságból és gyenge fényviszonyok mellett történő kilövés esetén hibás pontszámot okozhatnak.
- ◆ A céltábla minden olyan lézersugárzóval vagy szimulátorral kilőhető, amelynek UIPM lézerkódja 15,6 ms.

Használat után

- ◆ Használat után tegye a céltáblát az eredeti tokjába.
- ◆ A céltáblát az UIPM szabályainak megfelelően védje a közvetlen napfénytől és

◆ esőtől.

Ismertetés



- 1 – Találati zóna
- 2 – LED-lámpák
- 3 – Redukciós terület
- 4 – Indítógomb
- 5 – Elem

Rendeltetés

A Hit Compact céltáblát a modern öttusa lézerlövészeti futásának bemutatásához és annak gyakorlásához terveztük. A céltábla elemzi a találati zónát (1) ért lézersugaras lövéseket. A találati zónát ért lövést a zölden világító LED-lámpa jelzi (2). A lövés idő 50 másodperc, az első lövéstől a találati zónáig. 40 másodperc elteltével a baloldali első LED 5 másodpercig lassan, majd 45 másodperc elteltével gyorsan villog. 50 másodperc

elteltével az összes LED villogni kezd 5 másodpercig. A találati zóna ötödik sikeres eltalálásakor az összes LED villogni kezd. A céltábla egy darab 1,5 V-os, AA típusú elemmel (5) működik.

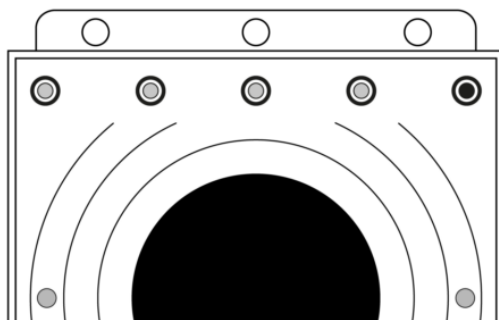
A céltábla előkészítése a használathoz

A céltábla felszerelhető az állványra a HIT Compact Pentashot céltáblatartó segítségével, vagy a falra a felakasztható lyukak segítségével /6/. A céltábla rögzítésének szilárdnak és stabilnak kell lennie, különösen szeles időben. Ha a céltábla a földre esik, megsérülhet.

Bekapcsolás

Helyezzen be az elemtartó rekeszbe egy darab 1,5 V-os, AA típusú elemet (5)! Helyezze a céltáblát vízszintes felületre, vagy a lyukak segítségével függessze fel falra, vagy egyéb, a lövéshez előkészített felületre! Kapcsolja be a céltáblát az INDÍTÁS gombbal (4)! A bekapcsolást követően először a zöld LED-lámpák kezdenek világítani, majd a vörösek (néhány másodpercre). Majd a céltábla automatikusan ellenőrzi az elemek töltöttségi állapotát úgy, hogy a zöld LED-lámpák világítani kezdenek:

- ◆ 5 zölden világító LED – az elemek teljesen fel vannak töltve
- ◆ 4 zölden világító LED – az elemek 75%-os töltöttségűek
- ◆ 3 zölden világító LED – az elemek 50%-os töltöttségűek
- ◆ 2 zölden világító LED – az elemek 25%-os töltöttségűek
- ◆ 1 zölden világító LED – az elemek lemerültek, cserélje ki őket!



Leállítás

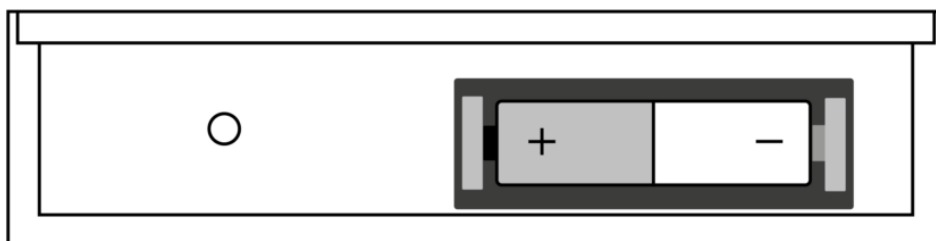
A céltábla 20 perccel az utolsó lövés után kikapcsol.

Az akkumulátor cseréje

Vegye ki az elemeket az elemtartóból az elemszalag segítségével, és helyezzen be új elemeket.



Győződjön meg a polaritás helyességéről, és helyezze be az elemeket az elemtartóban található utasításoknak megfelelően.



Frissítési funkció

A céltáblán kizárólag a gyártó vagy engedéllyel rendelkező személy végezhet el frissítéseket!

Műszaki adatok

Méret 12 cm széles, 13 cm magas és 3,3 cm mély

Súly 260 g elemekkel együtt

TALÁLATI zóna mérete
Æ 59,5 mm
Æ 30,0 mm beépített redukciós lemezzel

Lövési távolság	3 és 10 méter között
Lövési időtartam	50 másodperc a HIT-zóna első találatától számítva
Integrált jelzőlámpák	IGEN
Állványtartó	NEM
Integrált akasztórendszer	IGEN
Elfogadott lézerjel	15,6 ms UIPM Laser signal
Áramforrás	1x 1.5V AA alkáli elem
Ellenállás a napsugárzásnak	min. 70 000 lux
Üzemi hőmérséklet	10 °C és 50 °C között
Frissítési funkció	A célszoftver frissítésére csak a gyártó vagy meghatalmazott személy jogosult

A FELHASZNÁLÓ A KÖVETKEZŐ KARBANTARTÁSI ÉS BEÁLLÍTÁSI MŰVELETEKET VÉGEZHETI EL:

- ◆ akkumulátorcsere



Tilos az elektronikus céltárgyat kinyitni vagy módosítani, kivéve az akkumulátor cseréjét. A szoftverparamétereket csak a gyártó vagy meghatalmazott személy módosíthatja. A változtatáshoz a céltárgy tulajdonosának írásban kell hozzájárulnia.

Szavatosság

A garanciális javítás kizárólag olyan hibákra érvényes, amik az érvényes garanciális időszak alatt keletkeztek, nevezetesen anyaghiba vagy gyártási hiba következtében. Az ily módon felmerülő hibákat csak a gyártó vagy arra jogosult karbantartó és

szervizközpont javíthatja. Adott esetben a vevő kártérítést követelhet a gyártótól vagy hivatalos viszonteladótól a garancia alapján.

A garanciális időszak a vásárlás napján vagy az árucikkek kiszállítási napján lép érvénybe és 24 hónapig lesz érvényes.

Elsősorban a következő esetekben nem érvényes a garanciális javítás:

- ◆ A terméket nem küldték vissza a viszonteladóhoz/gyártóhoz a vásárlási bizonylattal.
- ◆ A termék használatából vagy károsodásából eredő elhasználódás (beleértve a szakszerűtlen beszerelés, a helytelen üzembe helyezés, a használati utasításban meghatározott eljárások be nem tartása stb. okozta károkat).
- ◆ A termék szennyeződés, véletlen esemény vagy katasztrófális esemény, természeti vagy külső esemény (pl.: vihar, tűz, víz, túlzott hő vagy hideg, folyadék bejutása stb.) okozta károsodása.
- ◆ A termék (pl.: leesés, törés stb. okozta) mechanikai sérülése vagy a szállítás során okozott sérülése.
- ◆ A termék meghibásodása, arra nem jogosult személyek vagy karbantartási és szervizközpontok által elvégzett jogosulatlan tervezési változtatások, helytelen termékmódosítás vagy az általuk végzett egyéb, terméken belüli beavatkozások.

Tárolás

Nagyon fontos, hogy a céltárgyat megfelelő körülmények között tároljuk, hogy jó és megbízható állapotát megőrizzük. Mindig tartsa be a következőket:

- ◆ A céltábla hosszabb ideig tartó tárolása előtt mindig vegye ki az akkumulátort. Ez megakadályozza a céltábla belső sérülését, ha az akkumulátor szivárogná.
- ◆ A céltáblát eredeti csomagolásában (tokban), száraz és sötét helyen, gyermekek elől elzárva tárolja.
- ◆ Ne helyezzen nehéz tárgyakat vagy olyan tárgyakat a tokra, amelyekből folyadékok szivároghatnak.

- ◆ Védje a céltáblát az időjárás viszontagságaitól, beleértve a fagyot és a nedvességet is. Az optimális tárolási hőmérséklet +5 és +30 °C között van. A tárolási helyiség páratartalma nem haladhatja meg a 60%-ot. Ne tárolja a céltárgyat nedves környezetben, ahol nagy a korrózió veszélye.

Cserealkatrészek

A következő pótalkatrészek állnak rendelkezésre a céltáblákhoz:

- ◆ előlap
- ◆ LED lámpák
- ◆ elemtartó
- ◆ NYÁK
- ◆ céltábla doboz

A pótalkatrészek megrendelhetők a sales@pentashot.com e-mail címen vagy a PENTASHOT partnereknél és kereskedőknél. Ezek listáját a www.pentashot.com oldalon találja.

A főbb alkatrészek cseréjét csak a gyártó vagy egy arra felhatalmazott személy végezheti.

Leselejtezés



A Hit Compact céltáblát élettartamának lejártával ne dobja ki azt más háztartási hulladékkal együtt! Vigye el egy nyersanyag hulladéklerakó helyre vagy olyan szakosodott céghez, amely újra tudja hasznosítani az ilyen anyagot.

A használt elemeket/akkumulátorokat tilos az általános háztartási hulladékokkal együtt leselejtezni. A használt elemeket speciális hulladékgyűjtő telepekre kell vinni.