

pentashot 

Hit & Miss céltábla



<u>Biztonsági megjegyzések és fontos információk</u>	<u>4</u>
<u>Ismertetés</u>	<u>5</u>
<u>Rendeltetés</u>	<u>6</u>
<u>A céltábla előkészítése a használathoz</u>	<u>6</u>
<u>Bekapcsolás</u>	<u>6</u>
<u>Leállítás</u>	<u>7</u>
<u>Az akkumulátor cseréje</u>	<u>7</u>
<u>A LED-fények fényerejének beállítása</u>	<u>8</u>
<u>Frissítési funkció</u>	<u>9</u>
<u>Műszaki adatok</u>	<u>9</u>
<u>Szavatosság</u>	<u>10</u>
<u>Tárolás</u>	<u>11</u>
<u>Cserealkatrészek</u>	<u>11</u>
<u>Leselejtezés</u>	<u>12</u>

Biztonsági megjegyzések és fontos információk

Használat előtt

- ◆ Tartsa tisztán a céltárgyat; száraz ruhával törölje le a port.
- ◆ Soha ne használjon tisztítószeret, oldószeret vagy vegyszert.
- ◆ Soha ne nyomjon semmilyen tárgyat a céltábla elülső felületéhez.
- ◆ Rendszeresen ellenőrizze a céltáblában lévő akkumulátort korrózió vagy szivárgás szempontjából.
- ◆ Ha a céltáblát egy hétnél hosszabb ideig nem használja, javasoljuk, hogy vegye ki az akkumulátort.
- ◆ Szintén vegye ki az akkumulátort, mielőtt repülővel utazik.
- ◆ A céltáblát úgy kell elhelyezni, hogy a napfény ne érje közvetlenül a céltábla elülső felületét.
- ◆ A lézercélpont optoelektronikus eszköz, szétszerelése tilos !!!

Használat közben

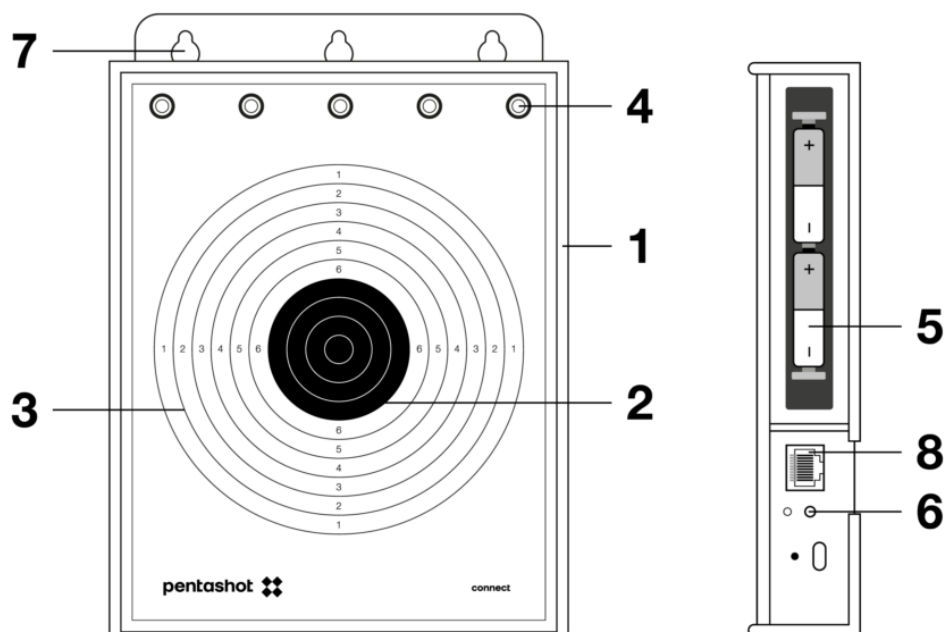
- ◆ A céltábla kezelésénél tartsa be a valódi fegyverek kezelésére vonatkozó általános szabályokat.
- ◆ Ha a céltáblát mesterséges megvilágítású helyiségben használja, a céltábla megfelelő működését zavarhatja, ha a fényforrás 40 kHz-en működik.
- ◆ A rosszabb optikával rendelkező lézersugárzók 5 méternél kisebb távolságból és gyenge fényviszonyok mellett történő kilövés esetén hibás pontszámot okozhatnak.
- ◆ A céltábla minden olyan lézersugárzóval vagy szimulátorral kilőhető, amelynek UIPM lézerkódja 15,6 ms.

Használat után

- ◆ Használat után tegye a céltáblát az eredeti tokjába.
- ◆ A céltáblát az UIPM szabályainak megfelelően védje a közvetlen napfénytől és

◆ esőtől.

Ismertetés



1 – Hit & Miss céltábla

2 – Találati zóna

3 – Mellélövési zóna

4 – LED-lámpák

5 – Elem

6 – Be/Ki gomb (INDÍTÁS)

7 – Lyukak a felfüggesztéshez

8 – A külső lámpák és a programozó kábel csatlakozója

Rendeltetés

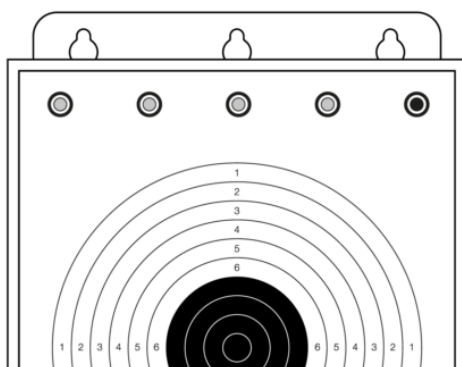
A Hit & Miss céltáblát a modern öttusa lézerlövészetes futásának bemutatásához, annak gyakorlásához és versenyzéshez terveztük. A céltábla elemzi a találati zónát ért lézersugaras lövéseket. A találati zónát ért lövést a zölden világító LED-lámpa jelzi. A mellélövési zónát ért lövést a vörösén világító LED-lámpa jelzi. A lövési idő 50 másodperc, az első lövéstől a céltábla elülső felszínéig. 40 másodperc elteltével a baloldali első LED 5 másodpercig lassan, majd 45 másodperc elteltével gyorsan villog. 50 másodperc elteltével az összes LED villogni kezd 5 másodpercig. A találati zóna ötödik sikeres eltalálásakor az összes LED villogni kezd. A céltábla két darab 1,5 V-os, AA típusú elemmel működik

A céltábla előkészítése a használathoz

Bekapcsolás

Helyezzen be az elemtartó rekeszbe két darab 1,5 V-os, AA típusú elemet – FIGYELEM: Ellenőrizze, hogy az elemeket a pólusoknak megfelelő irányban helyezte be (az elemtartón elhelyezett matrica szerint)! Helyezze a céltáblát vízszintes felületre, vagy a lyukak segítségével függessze fel falra, vagy egyéb, a lövéshez előkészített felületre! Kapcsolja be a céltáblát az INDÍTÁS gombbal! A bekapcsolást követően először a zöld LED-lámpák kezdenek világítani, majd a vörösek (néhány másodpercre). Majd a céltábla automatikusan ellenőrzi az elemek töltöttségi állapotát úgy, hogy a zöld LED-lámpák világítani kezdenek:

- ◆ 5 zölden világító LED – az elemek teljesen fel vannak töltve
- ◆ 4 zölden világító LED – az elemek 75%-os töltöttségűek
- ◆ 3 zölden világító LED – az elemek 50%-os töltöttségűek
- ◆ 2 zölden világító LED – az elemek 25%-os töltöttségűek
- ◆ 1 zölden világító LED – az elemek lemerültek, cserélje ki őket!



Leállítás

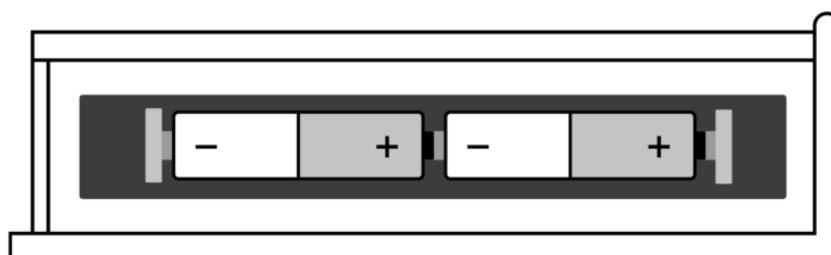
Megkezdheti a céltáblára történő lövést! A céltábla 20 perccel az utolsó lövés után kikapcsol. A céltáblát úgy is kikapcsolhatja, hogy az INDÍTÁS gombot körülbelül 5 másodpercig tartja lenyomva. Hangjelzés kíséri a kikapcsolást.

Az akkumulátor cseréje

Vegye ki az elemeket az elemtartóból az elemszalag segítségével, és helyezzen be új elemeket.



Győződjön meg a polaritás helyességéről, és helyezze be az elemeket az elemtartóban található utasításoknak megfelelően.



A LED-fények fényerejének beállítása

Ha HM-8236 vagy magasabb sorozatszámú céltáblával rendelkezik, a céltábla bekapcsolása után a START gomb segítségével beállíthatja a LED-fények fényerejét.

A beállítás lehetővé teszi, hogy a START gomb megnyomásával alacsonyabb és magasabb LED-fényerősség között váltson. Amikor a céltábla alacsonyabb fényerőre van állítva, a gomb melletti lámpa pirosan világít. A START gomb megnyomásakor a LED-fények nagyobb fényereje van beállítva, a gomb melletti fény zöld színű.

Frissítési funkció

A lézerszimulátor szoftveréhez csak a gyártó vagy a gyártó által felhatalmazott személy férhet hozzá.

Műszaki adatok

Méret	270 mm x 190 mm x 32 mm
TALÁLATI zóna mérete	Æ 59,9 mm
MELLÉLÖVÉSI zóna mérete	180 mm x 175 mm
Súly	684 g elemekkel együtt
Lövési távolság	3 és 10 méter között
Lövési időtartam	50 másodperc (egy kör)
Áramforrás	Két darab 1,5 V-os, AA típusú elem (alkaline javasolt)
Lézerkód típusa	15,6 ms vagy 25,2 ms UIPM lézerjel
Ellenállás a napsugárzásnak	120 000 LUX
Kompatibilis külső lámpák	NAVISTREET
Üzemi hőmérséklet	10 °C és 50 °C között
A burkolat védelmének foka	IP52
Frissítési funkció	Google Play a AppStore

Operációs rendszerek kompatibilis verziói Minimum Android 4.3 vagy iOS 11

Integrált jelzőlámpák	IGEN
-----------------------	------

Állványtartó	IGEN
--------------	------

Integrált akasztórendszer	IGEN
---------------------------	------

A FELHASZNÁLÓ A KÖVETKEZŐ KARBANTARTÁSI ÉS BEÁLLÍTÁSI MŰVELETEKET VÉGEZHETI EL:

◆ akkumulátorcsere



Tilos az elektronikus céltárgyat kinyitni vagy módosítani, kivéve az akkumulátor cseréjét. A szoftverparamétereket csak a gyártó vagy meghatalmazott személy módosíthatja. A változtatáshoz a céltárgy tulajdonosának írásban kell hozzájárulnia.

Szavatosság

A garanciális javítás kizárólag olyan hibákra érvényes, amik az érvényes garanciális időszak alatt keletkeztek, nevezetesen anyaghiba vagy gyártási hiba következtében. Az ily módon felmerülő hibákat csak a gyártó vagy arra jogosult karbantartó és szervizközpont javíthatja. Adott esetben a vevő kártérítést követelhet a gyártótól vagy hivatalos viszonteladótól a garancia alapján.

A garanciális időszak a vásárlás napján vagy az árucikkek kiszállítási napján lép érvénybe és 24 hónapig lesz érvényes.

Elsősorban a következő esetekben nem érvényes a garanciális javítás:

- ◆ A terméket nem küldték vissza a viszonteladóhoz/gyártóhoz a vásárlási bizonylattal.
- ◆ A termék használatából vagy károsodásából eredő elhasználódás (beleértve a szakszerűtlen beszerelés, a helytelen üzembe helyezés, a használati utasításban meghatározott eljárások be nem tartása stb. okozta károkat).

- ◆ A termék szennyeződés, véletlen esemény vagy katasztrófális esemény, természeti vagy külső esemény (pl.: vihar, tűz, víz, túlzott hő vagy hideg, folyadék bejutása stb.) okozta károsodása.
- ◆ A termék (pl.: leesés, törés stb. okozta) mechanikai sérülése vagy a szállítás során okozott sérülése.
- ◆ A termék meghibásodása, arra nem jogosult személyek vagy karbantartási és szervizközpontok által elvégzett jogosulatlan tervezési változtatások, helytelen termékmódosítás vagy az általuk végzett egyéb, terméken belüli beavatkozások.

Tárolás

A Hit & Miss céltábla kellő és megbízható állapotban tartásához nagyon fontos, hogy a készüléket megfelelő körülmények között tárolja! Mindig végezze el a következőket:

- ◆ Minden esetben távolítsa el az elemeket, mielőtt hosszabb időre tárolná el a lézerkibocsátó készülékhez csatlakoztatott Hit & Miss céltáblát! Ezzel megelőzi, hogy belsőleg kárt okozzon az esetlegesen kifolyó telep.
- ◆ A Hit & Miss céltáblát gyerekektől elzárva, száraz, sötét helyen, az eredeti csomagolásában (doboz) tárolja!
- ◆ A dobozra nehéz és esetlegesen szivárgó tárgyakat ne tegyen.
- ◆ Védje a Hit & Miss céltáblát az időjárástól, fagytól, nedvességtől! Az ideális tárolási hőmérséklet +5 és +30° C között van. A tárolási helyen a levegő páratartalma nem lehet 60% felett. Ne tárolja a szimulátort nyirkos helyen, ahol nagy a korrózió kockázata.

Cserealkatrészek

A következő pótalkatrészek állnak rendelkezésre a céltáblákhoz:

- ◆ előlap
- ◆ elemtartó

- ◆ LED lámpák
- ◆ NYÁK
- ◆ céltábla doboz

A pótalkatrészek megrendelhetők a sales@pentashot.com e-mail címen vagy a PENTASHOT partnereknél és kereskedőknél. Ezek listáját a www.pentashot.com oldalon találja.

A főbb alkatrészek cseréjét csak a gyártó vagy egy arra felhatalmazott személy végezheti.

Leselejtezés



A Hit & Miss céltábla élettartamának lejártával ne dobja ki azt más háztartási hulladékkal együtt! Vigye el egy nyersanyag hulladéklerakó helyre vagy olyan szakosodott céghez, amely újra tudja hasznosítani az ilyen anyagot