

pentashot 

Инструкция по
эксплуатации

GLS 17

<u>Правила техники безопасности и важная информация</u>	<u>4</u>
<u>Описание</u>	<u>5</u>
<u>Подготовка лазерного симулятора к использованию</u>	<u>6</u>
<u>Технические Параметры</u>	<u>11</u>
<u>Гарантия</u>	<u>13</u>
<u>Хранение</u>	<u>14</u>
<u>Запасные Части</u>	<u>14</u>
<u>Утилизация</u>	<u>15</u>

Держите излучатели в чистоте, протирая от пыли сухой тканью. Никогда не используйте какие-либо чистящие средства, растворители или химические составы. Не вставляйте какие-либо предметы в отверстие оптики излучателя. Регулярно проверяйте состояние батареи внутри футляра симулятора, чтобы убедиться, что он не затронут коррозией и не течет. Если вы не будете использовать симулятор в течение более одной недели, следует вынуть батарею. Также выньте батарею перед путешествием на самолете.

ПЕРЕД ЭКСПЛУАТАЦИЕЙ

- ◆ Симулятор следует использовать только в соответствии с данными инструкциями. Никогда не используйте симулятор, кроме как для предназначенных для него целей. Несоблюдение предписаний данного руководства может подвергнуть пользователя воздействию опасного лазерного излучения.
- ◆ Не нарушайте печать безопасности, в противном случае гарантия на изделие потеряет силу.
- ◆ В общественных местах держите симулятор в оригинальном футляре или в сумке. Лица, не знакомые с симуляторами этого типа, могут ошибочно принять его за обычное оружие и обратиться в полицию.

ВО ВРЕМЯ ЭКСПЛУАТАЦИИ

- ◆ Не направляйте на людей, животных или за пределы зоны применения.
- ◆ При обращении с симулятором, следуйте общим правилам техники безопасности при обращении с настоящим оружием.

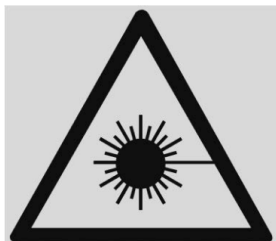


ОСТОРОЖНО! Несоблюдение инструкций данного руководства может подвергнуть пользователя воздействию опасного лазерного излучения.

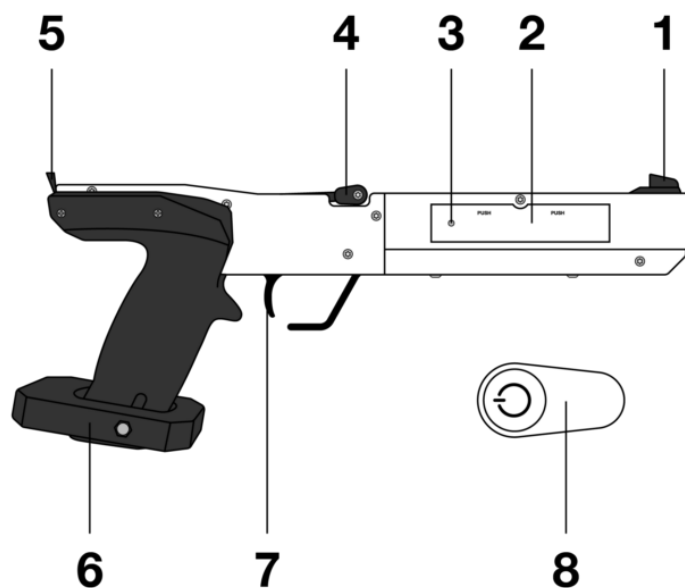
ПОСЛЕ ЭКСПЛУАТАЦИИ

- ◆ После использования храните симулятор в оригинальном футляре.

- ◆ Защитите симулятор от воздействия прямых солнечных лучей и дождя в соответствии с Правилами UIPM.



ЛАЗЕРНОЕ ИЗЛУЧЕНИЕ
НЕ НАПРАВЛЯЙТЕ ЛУЧ ЛАЗЕРА ПРЯМО В ГЛАЗА!
ЛАЗЕРНОЕ УСТРОЙСТВО КЛАССА I



- 1 — Передний прицел
- 2 — Крышка батарейного отсека/батарея
- 3 — Светодиодный индикатор состояния батареи
- 4 — Рычаг взведения

5 — Целик

6 — Амбидекстральная рукоятка

7 — Спусковой крючок

НАЗНАЧЕНИЕ

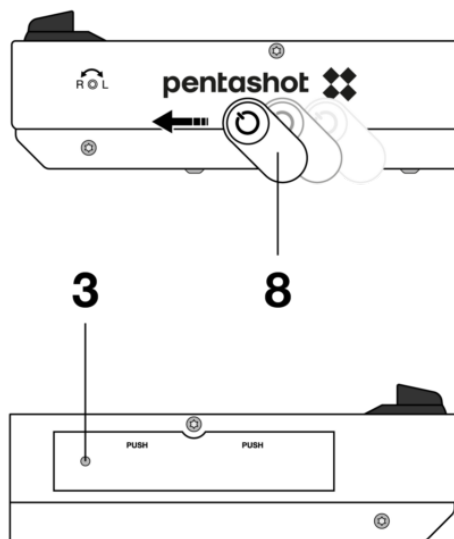
Лазерный симулятор GLS 17 предназначен для использования на курсах обучения, инструктажах или в современных соревнованиях по пентатлону. Он предназначен для излучения лазерного луча при нажатии на спусковой крючок.

Лазерный симулятор GLS 17 использует лазерный модуль FLPM20 с излучателем 15,6 мс. Код полностью совместим со стандартами Международного союза современного пятиборья (UIPM).

ВКЛЮЧЕНИЕ

Установите чип (8) в корпус симулятора и передвиньте его справа влево. Симулятор будет включен, а светодиод (3) начнет мигать. Число миганий указывает на состояние батареи:

- ◆ 5 миганий — батарея заряжена на 100 %
- ◆ 4 мигания — батарея заряжена на 75 %
- ◆ 3 мигания — батарея заряжена на 50 %
- ◆ 2 мигания — батарея заряжена на 25 %
- ◆ 1 мигание — батарея разряжена, замените ее.



После проверки батареи светодиод постоянно горит синим, чтобы указать на то, что лазер включен и готов к использованию.



Постоянно мигающий светодиод означает, что батарея разряжена, и ее следует немедленно заменить.

ВЫКЛЮЧЕНИЕ

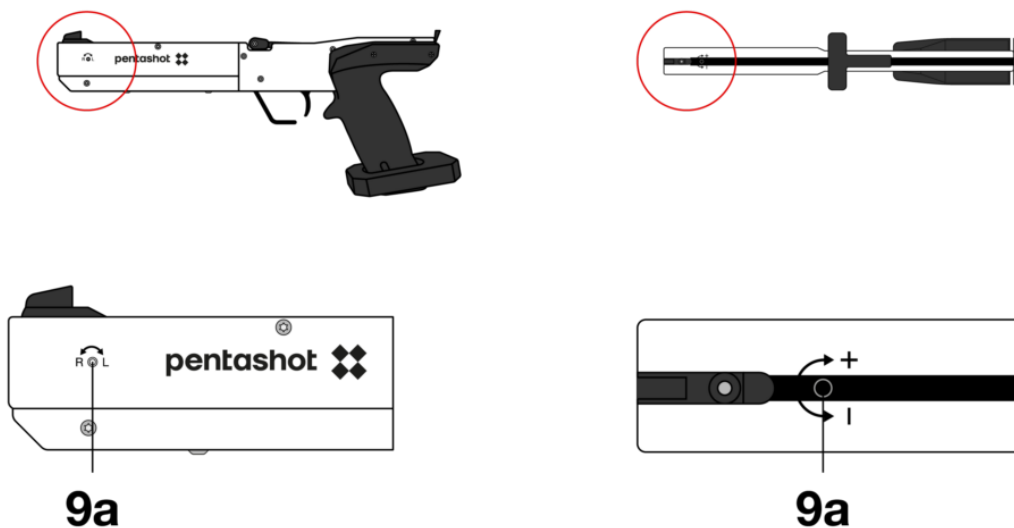
Лазерный контейнер выключится примерно через 20 минут после последнего выстрела. Если вам необходимо немедленно его отключить, извлеките батарею из корпуса симулятора.

УСТАНОВКА ПРИЦЕЛОВ (ВЫРАВНИВАНИЕ ТОЧКИ ЛАЗЕРА)

Чтобы настроить прицелы симулятора, наведите его на белую стену или белый объект на расстоянии 10 метров и проверьте выравнивание красной точки лазера и прицелов симулятора. При необходимости используйте регулировочные винты

для выравнивания точки лазера:

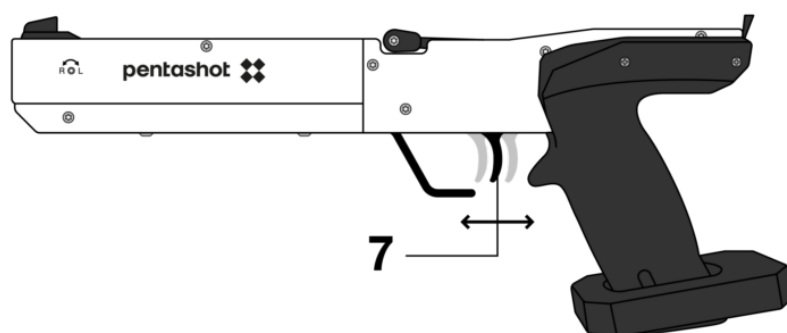
- ◆ Поворот винта (9a) по часовой стрелке
 - ◆ Поворот винта (9a) против часовой стрелки
 - ◆ Поворот винта (9b) по часовой стрелке
 - ◆ Поворот винта (9b) против часовой стрелки
-
- ◆ точка лазера смещается влево
 - ◆ точка лазера смещается вправо
 - ◆ точка лазера смещается вверх
 - ◆ точка лазера смещается вниз



ВАЖНО: Движение регулировочных винтов должно быть очень маленьким. Один поворот регулировочного винта перемещает лазерную точку примерно на 20 см на расстоянии 10 м.

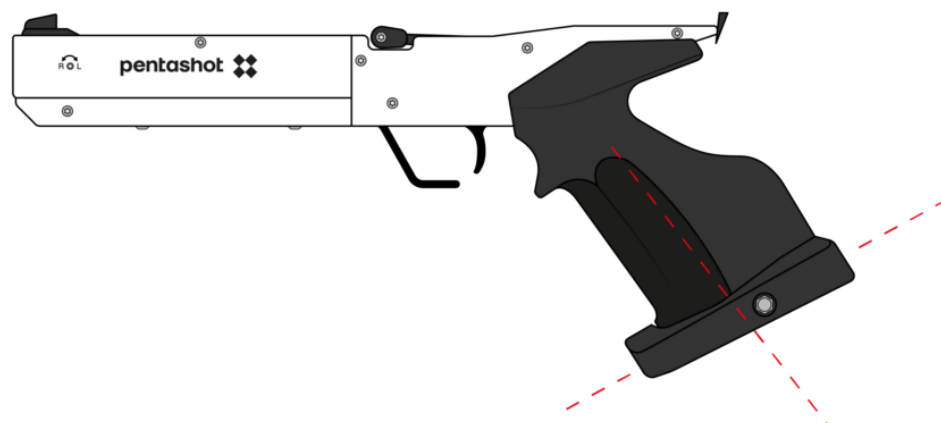
УСТАНОВКА ПОЛОЖЕНИЯ СПУСКОВОГО КРЮЧКА (ТОЛЬКО ДЛЯ FLP)

Существует три доступных положения спускового крючка. Отвинтите спусковой крючок (7) и верните его в положение, более подходящее для вас.



УСТАНОВКА УГЛА РУКОЯТКИ (ТОЛЬКО АНАТОМИЧЕСКАЯ РУКОЯТКА)

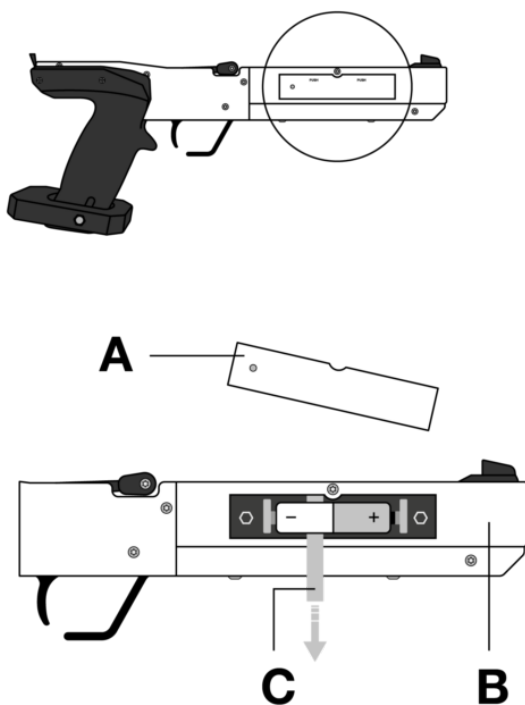
Используйте входящий в комплект шестиугольный ключ, чтобы ослабить маленький внизу рукоятки симулятора. Установите новое положение рукоятки и зафиксируйте ее, затянув маленький винт.



ЗАМЕНА БАТАРЕИ

Если светодиодный индикатор мигает один раз или мигает постоянно, замените батарею.

- ◆ Нажмите двумя большими пальцами на точки с надписью «Push» (нажать) и отодвигайте крышку батарейного отсека до полного снятия.
- ◆ Извлеките разряженную батарею, используя ленту, и вставьте новую (AAA 1,5 В). Обратите внимание на правильную полярность батареи!
- ◆ Установите крышку (А) на место.



ФУНКЦИЯ ОБНОВЛЕНИЯ

Программное обеспечение лазерного тренажера доступно только производителю.

Размеры	355 мм x 150 мм x 50 мм
Тип симулятора	один выстрел, лазер
Вес	650 г в облегченном варианте GLS 17 «К» 780 г с универсальной рукояткой 830 г с анатомической рукояткой

Расстояние стрельбы	От 3 м до 10 м
Класс лазера	I. (по EN 60825-1:2014)
Сертификат класса лазера	№ 1140735 (Электротехнический испытательный институт, Чешская Республика)
Лазерный модуль	FLPM20
Лазерный сигнал	Лазерный сигнал UIPM 15,6 мс
Длина волны	650 нм
Диаметр пучка	4 мм ± 5 %/10 м
Минимальная мощность лазера при разряженной батарее	2,5 мВт
Минимальная мощность лазера при новой батарее	3,2 мВт
Питание излучателя	Щелочная батарейка AAA 1,5 В
Число выстрелов на одну батарейку AAA	50 000 при 20°C
Температура эксплуатации	От 10 °C до 50 °C
Функция обновления	Программное обеспечение от производителя

ПОЛЬЗОВАТЕЛЬ МОЖЕТ ТОЛЬКО УСТАНОВЛИВАТЬ ИЛИ ПОДДЕРЖИВАТЬ СЛЕДУЮЩИЕ НАСТРОЙКИ:

- ♦ установить прицелы симулятора (лазерный указатель)

- ◆ установить положение спускового крючка
- ◆ установить угол рукоятки
- ◆ заменить батарею
- ◆ заменить ложу симулятора

Запрещается открывать или вносить изменения в лазерный симулятор, за исключением смены батареи или рукоятки. Параметры лазерного луча могут изменять только изготовитель или уполномоченное лицо. Владелец симулятора должен дать свое письменное согласие на изменения. Изготовитель не несет какой-либо ответственности за любой ущерб, возникший в результате изменений.

Гарантийный ремонт должен применяться исключительно к дефектам, которые предположительно возникли в течение действительного гарантийного срока, а именно в результате дефекта материала или производственного дефекта. Дефекты, возникающие таким образом, может устранить только изготовитель или уполномоченный центр технического обслуживания. Покупатель может предъявить рекламацию по гарантии в отношении производителя или уполномоченного дилера в зависимости от обстоятельств.

Гарантийный срок начинается в день покупки или доставки Товара Покупателю, гарантия действует в течение 24 месяцев.

В частности, из гарантийного ремонта исключены следующие случаи:

- ◆ Товар не был возвращен дилеру/производителю с подтверждением покупки.
- ◆ Износ товара как результат использования товара или повреждения товара (включая повреждения, вызванные неквалифицированной установкой, неправильным вводом в эксплуатацию, несоблюдением процедур, определенных в инструкциях по эксплуатации и пр.).

- ◆ Повреждение товара, вызванное загрязнением, несчастным случаем или стихийным бедствием или повреждение в результате воздействия стихии или непреодолимых сил, в том числе шторм, пожар, затопление, чрезмерное тепло или холод, попадание жидкости и т. д.
- ◆ Механическое повреждение товара (например, вызванное падением, разрушением и т. д.) или повреждение, возникающее во время транспортировки.
- ◆ Повреждение, неутвержденные изменения конструкции, неправильная модификация товара или любые другие вмешательства в товар, осуществленные неуполномоченными лицами или центрами технического обслуживания.

Очень важно хранить лазерный симулятор в правильных условиях, чтобы поддерживать его в хорошем, надежном состоянии. Всегда делайте следующее:

- ◆ Перед хранением симулятора в течение длительного периода времени всегда вынимайте батарею. Это предотвращает внутреннее повреждение симулятора в случае протекания батареи.
- ◆ Храните симулятор в оригинальной упаковке (футляре) в сухом, темном месте, недоступном для детей.
- ◆ Не помещайте в футляр тяжелые предметы или предметы, которые могут протечь.
- ◆ Защищайте симулятор от влияния погодных условий, включая мороз и влагу. Оптимальная температура хранения составляет от +5 до +30 °C. Влажность воздуха на складе не должна превышать 60 %. Не храните тренажер во влажной среде, где присутствует высокий риск коррозии.

Для симулятора доступны следующие запасные части:

- ◆ передний прицел
- ◆ ложа
- ◆ отвес
- ◆ спусковой крючок

Заказ запасных частей доступен по эл. почте business@pentashot.eu или у партнеров и дилеров PENTASHOT. Перечень запасных частей доступен на www.pentashot.eu.



Только производитель или уполномоченное лицо имеет право заменять основные части симулятора (оптика и электроника, в том числе части механизма спускового крючка).



После окончания срока службы лазерного симулятора не утилизируйте его вместе с другими бытовыми отходами. Отправьте его в место захоронения отходов или на утилизацию специализированной компанией, которая занимается утилизацией такого материала.

Использованную батарею нельзя выбрасывать в стандартную мусорную корзину. Соберите все использованные батареи и утилизируйте их в специализированных пунктах сбора.