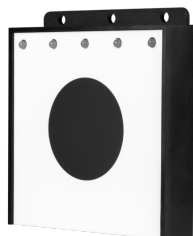


**pentashot** 

# Terč HIT Compact



<a href="#"><u>Bezpečnostní pokyny a důležité informace</u></a> .....	<a href="#"><u>4</u></a>
<a href="#"><u>Popis</u></a> .....	<a href="#"><u>5</u></a>
<a href="#"><u>Určení</u></a> .....	<a href="#"><u>5</u></a>
<a href="#"><u>Příprava terče na použití</u></a> .....	<a href="#"><u>6</u></a>
<a href="#"><u>Technická data</u></a> .....	<a href="#"><u>8</u></a>
<a href="#"><u>Záruka</u></a> .....	<a href="#"><u>9</u></a>
<a href="#"><u>Skladování</u></a> .....	<a href="#"><u>10</u></a>
<a href="#"><u>Výměnné díly</u></a> .....	<a href="#"><u>11</u></a>
<a href="#"><u>Likvidace</u></a> .....	<a href="#"><u>11</u></a>

# Bezpečnostní pokyny a důležité informace

## Před použitím

- ◆ Udržujte terč v čistotě; prach otírejte suchým hadříkem.
- ◆ Nikdy nepoužívejte čisticí prostředky, rozpouštědla nebo chemikálie.
- ◆ Nikdy netlačte žádnými předměty na čelní plochu terče.
- ◆ Pravidelně kontrolujte, zda baterie v terči nekoroduje nebo nevytéká. Pokud nebudete terč používat déle než týden, doporučujeme baterii vyjmout.
- ◆ Také před cestou letadlem baterii vyjměte.
- ◆ Terč by měl být umístěn tak, aby na jeho čelní plochu přímo nedopadaly sluneční paprsky
- ◆ Laserový terč je optoelektronické zařízení, jeho demontáž je zakázána !!!

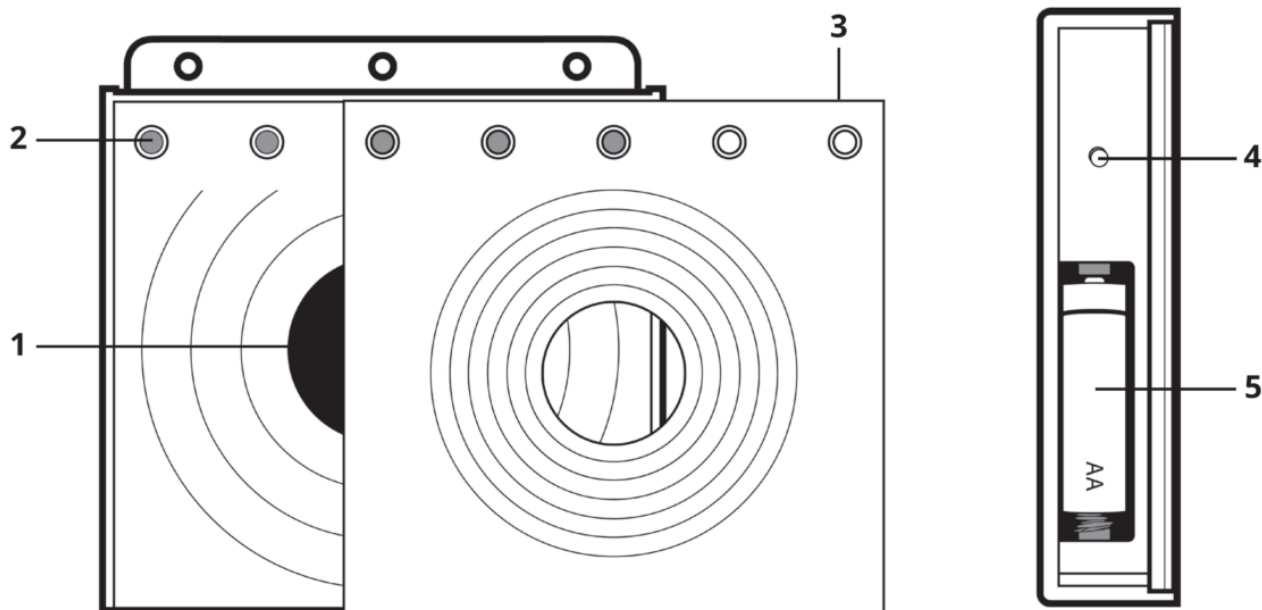
## Během užívání

- ◆ Při manipulaci s terčem dodržujte obecná pravidla pro manipulaci se skutečnými zbraněmi.
- ◆ Při použití terče v místnosti s umělým osvětlením může dojít k rušení správné funkce terče, pokud zdroj osvětlení pracuje s frekvencí 40 kHz.
- ◆ Laserové zářiče s méně kvalitní optikou mohou při střelbě z menší vzdálenosti než 5 metrů a při nízké úrovni osvětlení způsobovat nesprávné vyhodnocování výsledků střelby.
- ◆ Na terč je možné střílet všemi laserovými zářiči či simulátory s UIPM laserovým kódem 15,6 ms.

## Po použití

- ◆ Po použití uložte terč do původního pouzdra.
- ◆ Chraňte terč před přímým slunečním zářením a deštěm v souladu s pravidly UIPM.

# Popis



- 1 – Hit zóna
- 2 – LED diody
- 3 – Redukční plocha
- 4 – Tlačítko start
- 5 – Baterie
- 6 – Závěsný systém

## Určení

Terč Hit Compact slouží pro instruktáž a trénink pro laser run v Moderním pětiboji. Terč vyhodnocuje dopad laserového paprsku na hit zónu / 1 /. Dopad na hit zónu je signalizováno rozsvícením zelené LED diody / 2 /. Čas střelby je 50 sekund od prvního zásahu hit zóny. Po 40-ti sekundách první LED dioda na levé straně bliká pomalu 5 sekund, po 45-ti sekundách začne tato LED dioda blikat rychle. Po 50-ti vteřinách všechny LED diody blikají 5 sekund. Všechny LED diody také blikají po pěti úspěšných zásazích hit zóny. Terč je napájen jednou AA 1,5V baterií / 5 /.

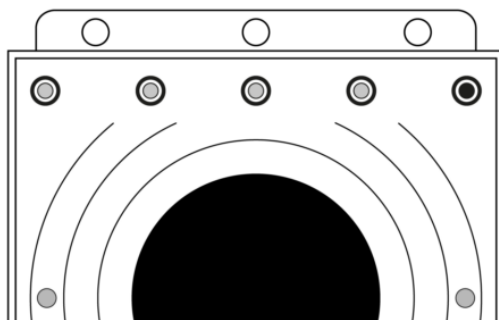
# Příprava terče na použití

Terč lze uchytit na tripod pomocí držáku Pentashot nebo na zeď pomocí integrovaného závěsného systému /6/. Uchycení terče musí být pevné a stabilní, zejména při větrném počasí. Při pádu na zem může dojít k poškození terče.

## Zapnutí

Vložte 1 kus AA 1,5V baterie do prostoru pro baterie /5./. Terč položte na rovnou plochu nebo jej pověste pomocí děr na pověšení na zeď nebo jinou připravenou plochu. Terč zapněte pomocí tlačítka START / 4. /. Po zapnutí se nejdříve rozsvítí LED diody zeleně a následně červeně (jen na několik sekund). Potom terč automaticky zkontroluje stav baterií rozsvícením LED diod zeleně:

- ♦ 5 zelených diod – plné baterie
- ♦ 4 zelené diody - 75% baterií
- ♦ 3 zelené diody - 50% baterií
- ♦ Dvě zelené diody - 25% baterií
- ♦ Jedna zelená dioda - baterie jsou vybité, vyměňte baterie



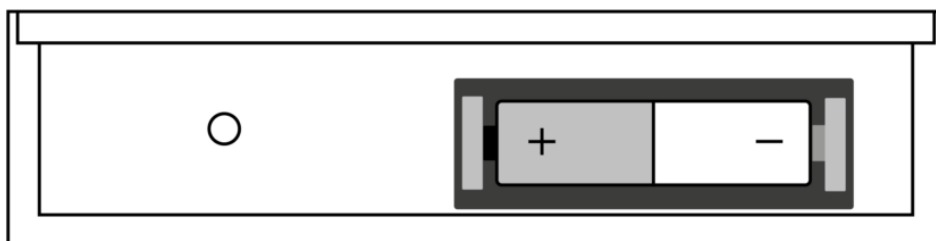
## Vypnutí

Terče se automaticky vypíná po 20-ti minutách od posledního zásahu terče.

## Výměna baterie

Z prostoru pro baterie vyjměte baterie pomocí pásky a vložte baterie nové.

Dávejte pozor na správnou polaritu a baterie vložte podle instrukcí v prostoru pro baterie.



## Funkce updatu

Terč může být updatovaný pouze výrobcem nebo autorizovanou osobou.

## Technická data

Rozměry 12 cm široký, 13 cm vysoký a 3,3 cm hluboký

---

Váha 260 g s bateriemi

---

Velikost HIT zóny  
Æ 59,5 mm  
Æ 30,0 mm s nasazenou redukční plochou

---



Střelecká vzdálenost	Od 3 m do 10 m
Čas střelby	50 sekund od prvního zásahu HIT zóny
Integrovaná signalizační světla	ANO
Úchyt pro stativ ( tripod )	NE
Integrovaný závěsný systém	ANO
Akceptovaný laserový signál	15,6 ms UIPM Laser signal
Napájení	1x 1.5V AA alkalická baterie
Odolnost proti slunečnímu svitumin.	70 000 lux
Provozní teplota	Od +10°C do 50°C
Funkce aktualizace	Pouze výrobce je oprávněn aktualizovat software terče

## **UŽIVATEL MŮŽE PROVÁDĚT NÁSLEDUJÍCÍ ÚDRŽBU A NASTAVENÍ**

- ♦ výměna baterie

Je zakázáno otevírat nebo upravovat elektronický terč, kromě výměny baterie. Pouze výrobce nebo autorizovaná osoba smí měnit parametry softwaru. Majitel terče musí se změnou písemně souhlasit. Výrobce nebude akceptovat žádnou odpovědnost za škody vzniklé v důsledku takové změny.

## **Záruka**

Záruka se vztahuje výhradně na závady, které prokazatelně vznikly v průběhu záruční doby, a to v důsledku vady materiálu nebo výrobní vady. Závady vzniklé tímto způsobem může odstranit pouze výrobce nebo autorizované servisní středisko. Kupující

může uplatnit záruční nárok u výrobce nebo autorizovaného prodejce, podle okolností.

Záruční doba začíná běžet dnem zakoupení nebo dodání zboží kupujícímu a záruka zůstává platná po dobu 24 měsíců.

Ze záručních oprav jsou zejména vyloučeny následující případy:

- ♦ Výrobek nebyl předložen prodejci/výrobci společně s dokladem o koupi.
- ♦ Opotřebením v důsledku používání výrobku nebo poškození výrobku (včetně poškození způsobeného nekvalifikovanou instalací, nesprávným uvedením do provozu, nedodržením postupů stanovených v návodu k použití apod.).
- ♦ Poškození výrobku způsobené kontaminací, náhodnou nebo katastrofickou událostí nebo v důsledku přírodních nebo vnějších událostí, jako je bouřka, oheň, voda, nadměrné teplo nebo chlad, proniknutí kapaliny apod.
- ♦ Mechanické poškození výrobku (např. způsobené pádem, rozbitím apod.) nebo poškození vzniklé během přepravy.
- ♦ Poškození, neoprávněné úpravy konstrukce, nesprávné úpravy výrobku nebo jiné zásahy do výrobku prováděné neoprávněnými osobami nebo servisními středisky.

## Skladování

Je velmi důležité, aby byl terč skladován za správných podmínek, aby mohl být zachován jeho dobrý a spolehlivý stav. Vždy dodržujte následující:

- ♦ Před uložením terče na delší dobu vždy vyjměte baterii. Zabráníte tak vnitřnímu poškození terče, pokud by došlo k vytečení baterie.
- ♦ Skladujte terč v původním obalu (pouzdrě) na suchém a tmavém místě mimo dosah dětí.
- ♦ Nepokládejte na pouzdro žádné těžké předměty ani předměty, ze kterých by mohly unikat tekutiny.
- ♦ Chraňte terč před povětrnostními vlivy, včetně mrazu a vlhkosti. Optimální skladovací teplota je mezi +5 a + 30 °C. Vlhkost vzduchu na místě skladování nesmí

- ♦ překročit 60 %. Neuchovávejte terč ve vlhkém prostředí, kde hrozí vysoké riziko koroze.

## Výměnné díly

Pro terče jsou k dispozici následující náhradní díly:

- ♦ čelní plocha
- ♦ LED světla
- ♦ baterkovník
- ♦ PCB
- ♦ terčový box

Náhradní díly si můžete objednat e-mailem na adrese [sales@pentashot.com](mailto:sales@pentashot.com) nebo u partnerů a prodejců PENTASHOT. Jejich seznam najdete na adrese [www.pentashot.com](http://www.pentashot.com).

Výměnu hlavních dílů smí provádět pouze výrobce nebo autorizovaná osoba.

## Likvidace



Po skončení životnosti terče jej nesmíte zlikvidovat společně s jiným domácím odpadem. Odevzdejte ho na sběrném dvoře nebo ho nechejte zlikvidovat ve specializované společnosti, která je k tomu pověřena.



Použité baterie nesmíte vyhazovat do standardního domácího odpadu. Použité baterie odevzdejte na specializovaných sběrných místech.