

**pentashot** 

# Terč Hit&Miss Connect



<a href="#"><u>Bezpečnostní pokyny a důležité informace</u></a> .....	<a href="#"><u>4</u></a>
<a href="#"><u>Popis</u></a> .....	<a href="#"><u>5</u></a>
<a href="#"><u>Určení</u></a> .....	<a href="#"><u>5</u></a>
<a href="#"><u>Příprava elektronického terče k použití</u></a> .....	<a href="#"><u>6</u></a>
<a href="#"><u>Napájení</u></a> .....	<a href="#"><u>6</u></a>
<a href="#"><u>Technické údaje</u></a> .....	<a href="#"><u>9</u></a>
<a href="#"><u>Záruka</u></a> .....	<a href="#"><u>10</u></a>
<a href="#"><u>Skladování</u></a> .....	<a href="#"><u>11</u></a>
<a href="#"><u>Výměnné díly</u></a> .....	<a href="#"><u>12</u></a>
<a href="#"><u>Likvidace</u></a> .....	<a href="#"><u>12</u></a>

# Bezpečnostní pokyny a důležité informace

## Před použitím

- ◆ Udržujte terč v čistotě; prach otírejte suchým hadříkem.
- ◆ Nikdy nepoužívejte čisticí prostředky, rozpouštědla nebo chemikálie.
- ◆ Nikdy netlačte žádnými předměty na čelní plochu terče.
- ◆ Pravidelně kontrolujte, zda baterie v terči nekoroduje nebo nevytéká. Pokud nebudete terč používat déle než týden, doporučujeme baterii vyjmout.
- ◆ Také před cestou letadlem baterii vyjměte.
- ◆ Terč by měl být umístěn tak, aby na jeho čelní plochu přímo nedopadaly sluneční paprsky
- ◆ Laserový terč je optoelektronické zařízení, jeho demontáž je zakázána !!!

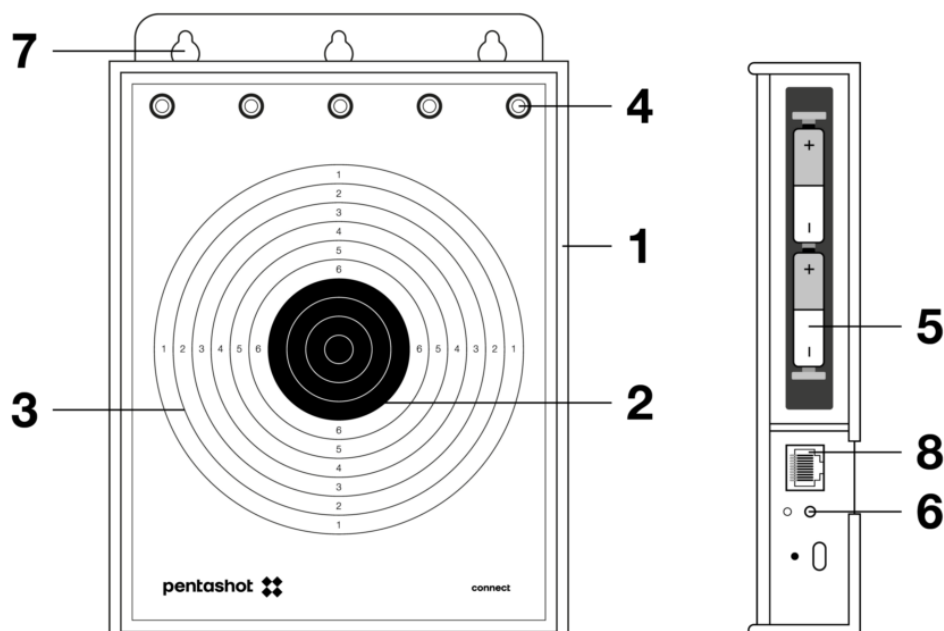
## Během užívání

- ◆ Při manipulaci s terčem dodržujte obecná pravidla pro manipulaci se skutečnými zbraněmi.
- ◆ Při použití terče v místnosti s umělým osvětlením může dojít k rušení správné funkce terče, pokud zdroj osvětlení pracuje s frekvencí 40 kHz.
- ◆ Laserové zářiče s méně kvalitní optikou mohou při střelbě z menší vzdálenosti než 5 metrů a při nízké úrovni osvětlení způsobovat nesprávné vyhodnocování výsledků střelby.
- ◆ Na terč je možné střílet všemi laserovými zářiči či simulátory s UIPM laserovým kódem 15,6 ms.

## Po použití

- ◆ Po použití uložte terč do původního pouzdra.
- ◆ Chraňte terč před přímým slunečním zářením a deštěm v souladu s pravidly UIPM.

# Popis



1 – HIT&MISS Target

2 – HIT zóna

3 – Miss zóna

4 – LED diody

5 – Baterie

6 – Tlačítko zapnutí/vypnutí (START)

7 – Otvory na pověšení

8 – Konektor pro externí lampy a programovací kabel

## Určení

Terč Hit&Miss slouží pro instruktáž, trénink a soutěže zvláště pro disciplínu laser run v

Moderním pětibojí. Terč vyhodnocuje dopad laserového paprsku na hit a miss zóny. Dopad na hit zónu je signalizován rozsvícením zelené LED diody. Dopad na miss zónu je signalizován rozsvícením červené LED diody. Čas střelby je 50 sekund od prvního zásahu čelní plochy terče. Po 40-ti sekundách první LED dioda na levé straně bliká pomalu 5 sekund, po 45-ti sekundách začne tato LED dioda blikat rychle. Po 50-ti vteřinách všechny LED diody blikají 5 sekund. Všechny LED diody také blikají po pěti úspěšných zásazích hit zóny. Terč je napájen dvěma AA 1,5V bateriemi. Čas střelby se nastavuje podle použitého módu. Terč je napájen dvěma AA 1,5V bateriemi nebo z power banky



POZOR – MŮŽETE POUŽÍVAT JEN POWER BANKU S PARAMETRY, UVEDENÝMI V TOMTO NÁVODU! V OPAČNÉM PŘÍPADĚ MŮŽE DOJÍT KE ZNIČENÍ TERČE!

## Příprava elektronického terče k použití

Terč lze uchytit na tripod pomocí držáku Pentashot nebo na zeď pomocí integrovaného závěsného systému /7/. Uchycení terče musí být pevné a stabilní, zejména při větrném počasí. Při pádu na zem může dojít k poškození terče.

## Napájení

Terč se napájí dvěma AA 1,5V bateriemi nebo z power banky s následující specifikací:

- ♦ výstupní napětí maximálně 5V
- ♦ minimální výstupn. proud power banky 2,4 A (ideálně s výstupem USB-C, který má výstup 3A)
- ♦ celková kapacita power banky by neměla být menší než 10000 mAh

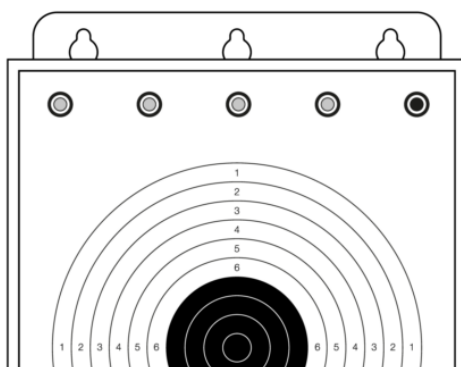
## Zapnutí

Vložte 2 kusy AA 1,5V alkalických baterií do prostoru pro baterie - POZOR je třeba dodržet správnou polaritu (dle instrukcí na nálepce v baterkovníku). Terč položte na

rovnou plochu nebo jej pověste pomocí otvorů na pověšení na zeď nebo jinou připravenou plochu. Terč zapněte pomocí tlačítka START.

Po zapnutí se nejdříve rozsvítí LED diody na horní části čelní plochy zeleně a následně červeně (jen na několik sekund). Potom terč automaticky zkontroluje stav baterií rozsvícením LED diod zeleně:

- ◆ 5 zelených diod – plné baterie
- ◆ 4 zelené diody – 75% baterií
- ◆ 3 zelené diody – 50% baterií
- ◆ Dvě zelené diody – 25% baterií
- ◆ Jedna zelená dioda – baterie jsou vybité, vyměňte baterie



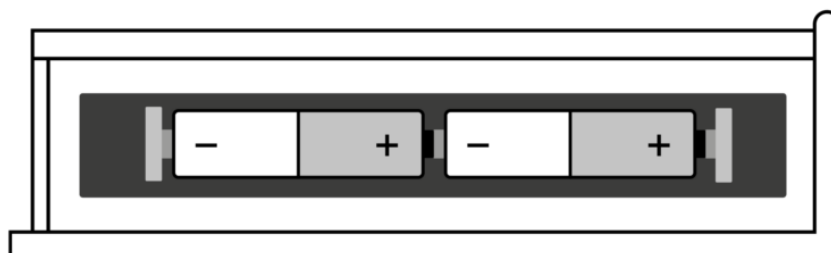
## Vypnutí

Terče se automaticky vypíná po 20-ti minutách od posledního zásahu terče. Terč může být vypnut i stisknutím tlačítka START na cca 5 sekund. Vypnutí je ohlášeno zvukovým signálem.

## Výměna baterie

Z prostoru pro baterie vyjměte baterie pomocí pásky a vložte baterie nové.

Dávejte pozor na správnou polaritu a baterie vložte podle instrukcí v prostoru pro baterie.





## Napájení jasu LED světel

Pokud máte terč se sériovým číslem HM-8236 a vyšší, můžete pomocí tlačítka START po zapnutí terče nastavit jas LED světel.

Nastavení umožňuje přepínat mezi nižší a vyšší intenzitou jasu LED světel zmáčknutím tlačítka START. Po spuštění terče je nastaven nižší jas, světlo vedle tlačítka svítí červeně. Po zmáčknutí tlačítka START se nastaví vyšší jas LED světel, světlo vedle tlačítka svítí zeleně.

## Funkce aktualizace

Aktualizace aplikace se zobrazují v Google Play (Android) a AppStore (Apple iOS).

Přístup k softwaru laserového simulátoru má pouze výrobce nebo osoba oprávněná výrobcem.

## Technické údaje

Rozměry terče	270 mm x 190 mm x 32 mm
Rozměr HIT zóny	± 59,9mm
Rozměr MISS zóny	180 mm x 175 mm
Váha	684 g s bateriemi
Vzdálenost pro střelení	Od 5 m do 10 metrů
Čas střelby	50 sekund (jedno kolo)
Napájení	2x AA 1,5 baterie , power banka ( pouze podle specifikace výrobce terče )

Typ laserového kódu	UIPM laserový signál 15,6 ms nebo 25,2 ms
Odolnost vůči slunci	120 000 LUX
Externí signalizační světla	NAVISTREET
Provozní teplota	Od 10°C do 50°C
Stupeň krytí pláště	IP52
Funkce aktualizace	Google Play a AppStore
Kompatibilní verze operačních systémů	Minimum je Android 4.3 nebo iOS 11
Integrovaná signalizační světla	ANO
Úchyt pro tripod	NE
Integrovaný závěsný systém	ANO

## UŽIVATEL MŮŽE PROVÁDĚT NÁSLEDUJÍCÍ ÚDRŽBU A NASTAVENÍ:

### ♦ výměna baterie



Je zakázáno otevírat nebo upravovat elektronický terč, kromě výměny baterie. Pouze výrobce nebo autorizovaná osoba smí měnit parametry softwaru. Majitel terče musí se změnou písemně souhlasit. Výrobce nebude akceptovat žádnou odpovědnost za škody vzniklé v důsledku takové změny.

## Záruka

Záruka se vztahuje pouze na vady materiálu a zpracování, u kterých lze prokázat, že byly způsobeny se objevily během záruční doby. Takové vady může opravit pouze výrobce nebo autorizovaný servisní zástupce. Kupující může uplatnit záruční nároky u výrobce nebo autorizovanému servisnímu zástupci v závislosti na okolnostech.

Záruční doba začíná běžet dnem nákupu nebo dodání kupujícímu a zůstává v platnost po dobu 24 měsíců.

- ♦ Výrobek nebyl předložen prodejci nebo výrobcí s dokladem o koupi.
- ♦ Opatření v důsledku používání výrobku nebo poškození výrobku (včetně poškození způsobeného nekvalifikovanou instalací, nesprávným uvedením doprovodu, nedodržením postupů specifikovaných v návodu k obsluze, nebo poškozením výrobku, které vzniklo v důsledku nesprávné instalace, nesprávného návodu k použití atd.).
- ♦ Poškození výrobku v důsledku znečištění, náhodných nebo katastrofických událostí nebo v důsledku přírodními nebo venkovními událostmi, jako je bouřka, požár, voda, nadměrné teplo nebo chlad, vniknutí kapalinami apod.
- ♦ Fyzické poškození výrobku (způsobené pádem, rozbitím apod.) nebo poškození způsobené během používání výrobku při přepravě.
- ♦ Poškození, neautorizované změny konstrukce, nesprávné úpravy výrobku nebo jiné zásahy do výrobku, zásahy do výrobku provedené neoprávněnými osobami nebo servisními středisky.

## Skladování

Je velmi důležité, aby byl elektronický terč skladován za správných podmínek, aby zůstal zachován spolehlivý a v dobrém stavu. Vždy dodržujte následující pokyny:

- ♦ Před delším uskladněním terče vždy vyjměte baterie. Tím zabráníte poškození místa pro baterie na terči, pokud by baterie vytekly.
- ♦ Skladujte simulátor v originálním obalu (pouzdrě) na suchém a tmavém místě mimo dosah dětí.
- ♦ Na pouzdro nepokládejte žádné těžké předměty ani předměty, ze kterých by mohly uniknout tekutiny.
- ♦ Chraňte terč před povětrnostními vlivy, včetně mrazu a vlhkosti. Optimální skladování teplota je +5 °C až 30 °C. Vlhkost vzduchu v místě skladování nesmí překročit 60 %. Neskladujte simulátor ve vlhkém prostředí, kde hrozí vysoké riziko

- ♦ koroze.

## Výměnné díly

Pro terče jsou k dispozici následující náhradní díly:

- ♦ čelní plocha
- ♦ LED světla
- ♦ baterkovník
- ♦ PCB
- ♦ terčový box

Náhradní díly si můžete objednat e-mailem na adrese [sales@pentashot.com](mailto:sales@pentashot.com) nebo u partnerů a prodejců PENTASHOT. Jejich seznam najdete na adrese [www.pentashot.com](http://www.pentashot.com).

Výměnu hlavních dílů smí provádět pouze výrobce nebo autorizovaná osoba. simulátoru (optika a elektronika, včetně částí spoušťového mechanismu).

## Likvidace



Po skončení životnosti elektronického terče jej nelze vyřadit spolu s jinými zařízeními. Odevzdejte jej do sběrného dvora nebo jej nechte zlikvidovat specializovanou firmou, která má k tomuto účelu oprávnění.



Použité baterie se nesmí vyhazovat do běžného domovního odpadu. Odneste všechny použité baterie do specializovaných sběrných míst.