

pentashot 

GLS 17

<u>Biztonsági utasítások és egyéb fontos tudnivalók</u>	<u>4</u>
<u>Leírás</u>	<u>5</u>
<u>A lézer szimulátor előkészítése a használatra</u>	<u>6</u>
<u>Műszaki adatok</u>	<u>11</u>
<u>Szavatosság</u>	<u>13</u>
<u>Tárolás</u>	<u>14</u>
<u>Pótalkatrészek</u>	<u>14</u>

Biztonsági utasítások és egyéb fontos tudnivalók

Az impulzusadókat tartsa tisztán, a port száraz ruhával törölje le róluk. Soha ne használjon semmilyen tisztítószeret, oldószeret vagy vegyszert. Semmilyen tárggyal ne nyomja meg az impulzusadó nyílásban az optikát.

Rendszeresen ellenőrizze az elem állapotát a szimulátortest belsejében, hogy ne rozsdásodjon és ne szivároгjon.

Ha egy hétnél hosszabb ideig nem fogja használni a szimulátort, akkor vegye ki az elemeket. Az elemeket repülős utazás előtt is ki kell venni.

HASZNÁLAT ELŐTT

- ◆ A szimulátort csak a megadott utasítások szerint szabad használni. A szimulátort soha ne használja rendeltetésétől eltérő célra. Az utasítások fi gyelmen kívül hagyása esetén a felhasználó veszélyes lézersugárzásnak teheti ki magát.
- ◆ Ne törje fel a biztonsági bélyegzőt, mert a termékre vonatkozó garancia érvényét veszti.
- ◆ Nyilvános helyen az eredeti dobozában vagy egy táskában vigye a szimulátort. Az ilyen típusú szimulátorokat nem ismerő személyek összetéveszthetik egy igazi fegyverrel és hívhatják a rendőrséget.

HASZNÁLAT KÖZBEN

- ◆ Emberre, állatra, nem ellenőrzés alatt tartott helyre célozni tilos.
- ◆ A szimulátor kezelése közben tartsa be a valódi fegyver használatra vonatkozó általános szabályokat.

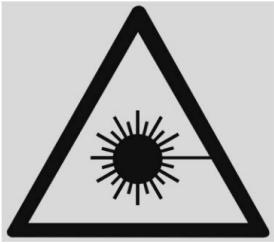


FIGYELMEZTETÉS! A fenti utasítások fi gyelmen kívül hagyása esetén a felhasználó veszélyes lézersugárzásnak teheti ki magát

HASZNÁLAT UTÁN

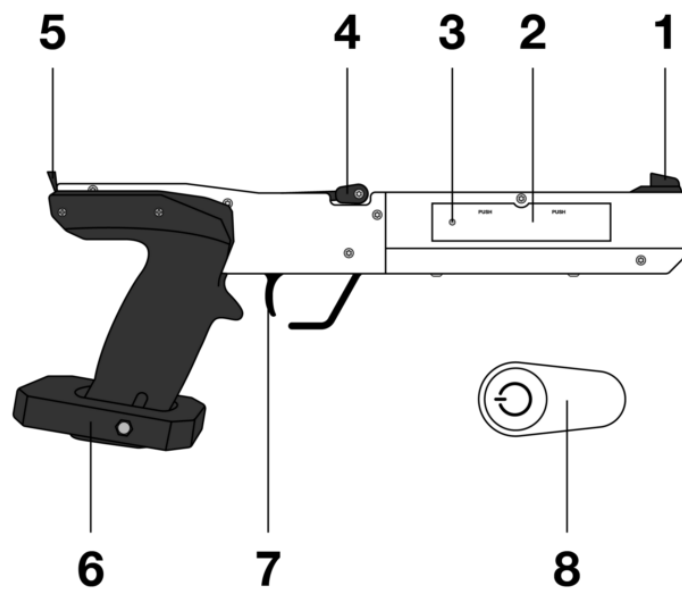
- ◆ Használat után az eredeti dobozában tárolja a szimulátort.
- ◆ Védje a szimulátort közvetlen napfénytől és esőtől az UIPM Szabályainak

◆ megfelelően.



LÉZERSUGÁR
KÖZVETLENÜL A LÉZERSUGÁRBA NÉZNI TILOS!
I. OSZTÁLYÚ LÉZERKÉSZÜLÉK

Leírás



- 1 – Irányzék
- 2 – Elemfedél/elem
- 3 – Elemállapot-jelző LED
- 4 – Felhúzókar
- 5 – Nézőke

6 – Kétkezes markolat

7 – Elsütő billentyű

RENDELTETÉS

A GLS 17 lézer szimulátor tanfolyamokon, edzéseken és modern öttusa versenyeken történő használatra készült. Az elsütő billentyűvel indítható lézersugárral történő lövésre készült.

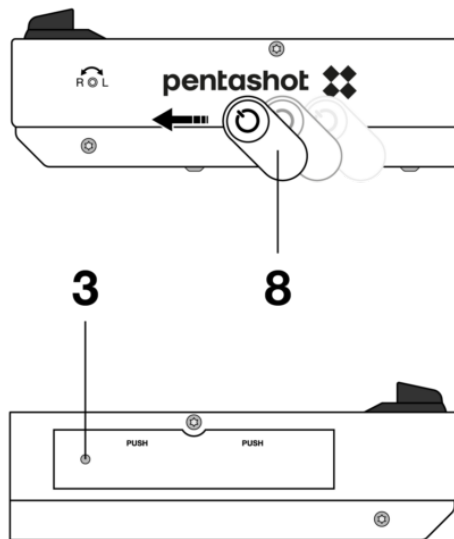
A GLS 17 lézer szimulátor az FLPM20 lézermodult használja 15,6 ms időtartamú lézer jel leadására. A jel teljesen megfelel a Nemzetközi Öttusa Szövetség (UIPM) szabványoknak.

A lézer szimulátor előkészítése a használatra

BEKAPCSOLÁS

Csatlakoztassa a chipet (8) a szimulátortesthez és mozgassa jobbról balra. Ez által a szimulátor bekapcsol (ON) és a LED jelzőfény (3) villogni kezd. A villanások száma jelzi az elem töltési szintjét:

- ◆ 5 villanás – az elem 100%-on van
- ◆ 4 villanás – az elem töltési szintje 75%-os
- ◆ 3 villanás – az elem töltési szintje 50%-os
- ◆ 2 villanás – az elem töltési szintje 25%-os
- ◆ 1 villanás – az elem lemerült, cserélje ki.



Az elem tesztelését követően a LED jelzőfény folyamatosan kéken világít, ezzel jelezve, hogy a lézer be van kapcsolva és készen áll a használatra.



Ha a LED folyamatosan kéken világít, akkor azt jelzi, hogy az elem lemerült és azonnal ki kell cserélni.

KIKAPOCSLÁS

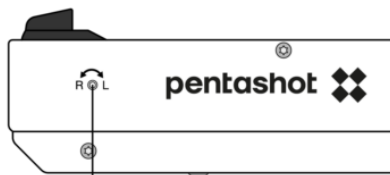
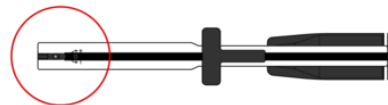
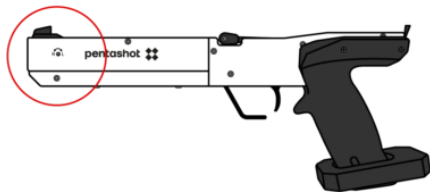
A lézer patron kb. 20 perccel az utolsó lövés után lekapcsolódik. Amennyiben azonnal ki kell kapcsolnia, akkor vegye ki az elemet a szimulátortestből.

AZ IRÁNYZÉKOK BEÁLLÍTÁSA (A LÉZERPONT BEIGAZÍTÁSA)

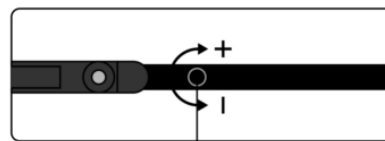
A szimulátor irányzékainak beállításához célozzon egy 10 méter távol elhelyezkedő, fehér falra vagy fehér tárgyra és ellenőrizze a piros lézerpont, illetve a szimulátor irányzékainak illeszkedését. Szükség esetén az állítócsavarokkal igazítsa be a lézerpontot:

- ◆ A csavar (9a) forgatása az óramutató járásával megegyező irányba
- ◆ A csavar (9a) forgatása az óramutató járásával ellentétes irányba
- ◆ A csavar (9b) forgatása az óramutató járásával megegyező irányba
- ◆ A csavar (9b) forgatása az óramutató járásával ellentétes irányba

- ◆ a lézerpontot balra mozgatja
- ◆ a lézerpontot jobbra mozgatja
- ◆ a lézerpontot felfelé mozgatja
- ◆ a lézerpontot lefelé mozgatja



9a



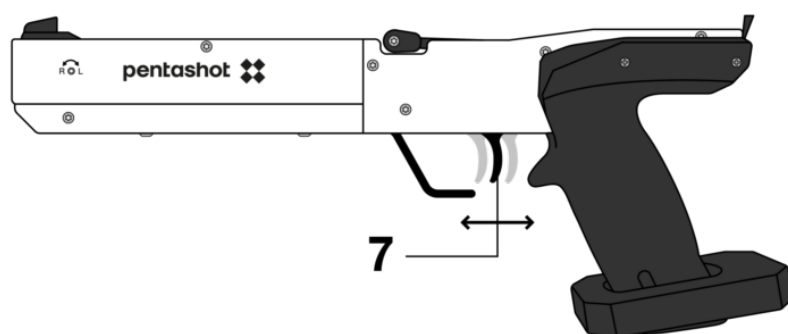
9a



FONTOS: Az állítócsavarokat csak nagyon minimálisan szabad mozgatni. Az állítócsavar egy fordulattal történő elmozgatása kb. 20 cm-rel mozdítja el a lézerpontot 10 méteres távolságból.

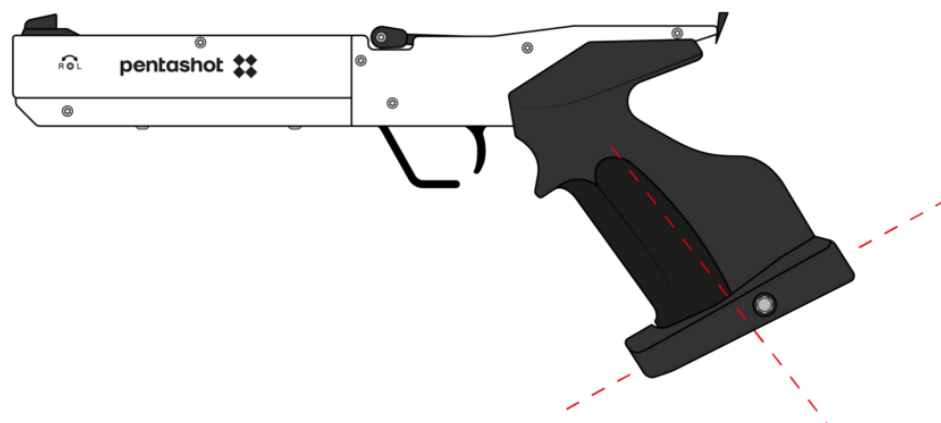
AZ ELSÜTŐBILLENTYŰ HELYZETÉNEK A BEÁLLÍTÁSA (CSAK AZ FLP-NÉL)

Az elsütőbillentyű helyzete háromféleképpen állítható be. Csavarja le az elsütőbillentyűt (7) és csavarozza az Ön számára kényelmesebb helyzetbe.



A MARKOLAT SZÖGÉNEK A BEÁLLÍTÁSA (CSAK AZ ANATÓMIAI MARKOLATNÁL)

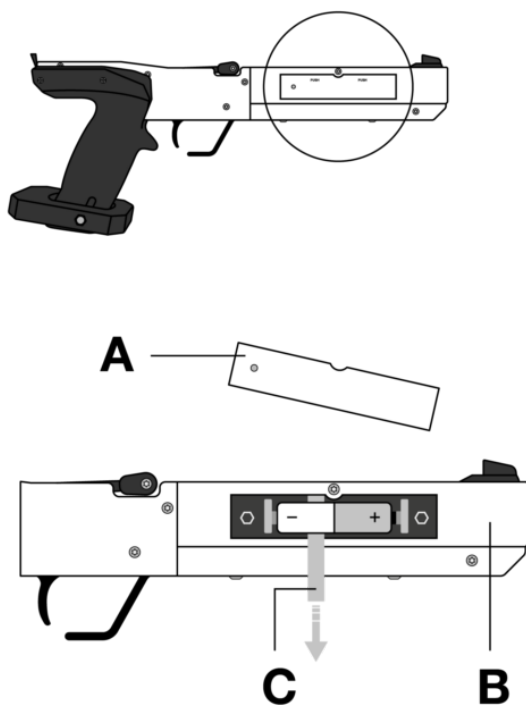
A mellékelt hatszögfejű kulccsal lazítsa meg a szimulátormarkolat alján lévő kis csavart. Állítsa be a markolat új helyzetét, majd rögzítse a kis csavar meghúzásával.



ELEMCSERE

Amikor a LED jelzőfény egyszer vagy folyamatosan villog, akkor cserélje ki az elemet

- ◆ Nyomja a hüvelykujjait a „Push” (Nyomja) jelzéssel ellátott helyekre, majd engedje le teljesen és vegye le az elemfedelelet.
- ◆ A szalag segítségével vegye ki a lemerült elemet és tegyen be újat (AAA 1,5 V).
Ügyeljen az elem megfelelő polaritására!
- ◆ Helyezze vissza a fedelet (A).



FRISSÍTÉSI FUNKCIÓ

Csak a gyártó fér hozzá a lézer szimulátor szoftveréhez.

Műszaki adatok

Méretek

355mm x 150mm x 50mm

Szimulátor típusa

egylövetű, lézer

Tömeg

650 gramm könnyebb változat GLS 17 „K”
780 gramm általános markolattal
830 gramm anatómiai markolattal

Lőtávolság	3 m és 10 m között
Lézerosztály	I. (az EN 60825-1:2014 szabványnak megfelelően)
Lézerosztály tanúsítvány	1140735. számú (Elektrotechnikai Ellenőrző Intézet, Cseh Köztársaság)
Lézermodul típusa	FLPM20
Lézerjel	15,6 ms-es UIPM lézerjel
Hullámhossz	650 nm
Lézersugár átmérője	4 mm ± 5 % / 10 m
Minimális lézererő gyenge elemmel	2,5 mW
Minimális lézererő új elemmel	3,2 mW
Impulzusadó tápellátás	1,5 V AAA alkáli elem
Lövések száma 1 db AAA elemmel	50 000 20 °C-on
Üzemi hőmérséklet	10 °C és 50 °C között
Frissítési funkció	Szoftver a gyártónál

A FELHASZNÁLÓ CSAK AZ ALÁBBI BEÁLLÍTÁSOKAT VÉGEZHETI EL:

- ◆ a szimulátor irányzékainak (a lézerpont) beállítása
- ◆ az elsütőbillentyű helyzetének beállítása
- ◆ a markolat szögének beállítása
- ◆ cseréljen elemet
- ◆ a szimulátor puskatus cseréje



A lézer szimulátort felnyitni és másfajta átalakítást végezni rajta - az elem és a markolat cserén túl - tilos. A lézer sugár paramétereit csak a gyártó vagy engedéllyel rendelkező személy módosíthatja. A szimulátor tulajdonosnak a változtatáshoz írásos hozzájárulást kell adnia. A gyártó semmiféle felelősséget nem vállal a változtatásból eredő esetleges károk tekintetében.

Szavatosság

A garanciális javítás kizárólag olyan hibákra érvényes, amik az érvényes garanciális időszak alatt keletkeztek, nevezetesen anyaghiba vagy gyártási hiba következtében. Az ily módon felmerülő hibákat csak a gyártó vagy arra jogosult karbantartó és szervizközpont javíthatja. Adott esetben a vevő kártérítést követelhet a gyártótól vagy hivatalos viszonteladótól a garancia alapján.

A garanciális időszak a vásárlás napján vagy az árucikkek kiszállítási napján lép érvénybe és 24 hónapig lesz érvényes.

Elsősorban a következő esetekben nem érvényes a garanciális javítás:

- ◆ A terméket nem küldték vissza a viszonteladóhoz/gyártóhoz a vásárlási bizonylattal.
- ◆ A termék használatából vagy károsodásából eredő elhasználódás (beleértve a szakszerűtlen beszerelés, a helytelen üzembe helyezés, a használati utasításban meghatározott eljárások be nem tartása stb. okozta károkat).
- ◆ A termék szennyeződés, véletlen esemény vagy katasztrófális esemény, természeti vagy külső esemény (pl.: vihar, tűz, víz, túlzott hó vagy hideg, folyadék bejutása stb.) okozta károsodása.
- ◆ A termék (pl.: leesés, törés stb. okozta) mechanikai sérülése vagy a szállítás során okozott sérülése.
- ◆ A termék meghibásodása, arra nem jogosult személyek vagy karbantartási és szervizközpontok által elvégzett jogosulatlan tervezési változtatások, helytelen termékmódosítás vagy az általuk végzett egyéb, terméken belüli beavatkozások.

Tárolás

A lézer szimulátor jó, megbízható állapotban tartásához nagyon fontos a megfelelő körülmények közötti tárolása. Mindig végezze el a következőket:

- ◆ Mindig vegye ki az elemet, mielőtt hosszabb időre eltenné a szimulátort. Ezzel megelőzi, hogy belsőleg kárt okozzon az esetlegesen kifolyó elem.
- ◆ A szimulátort gyerekektől elzárva, száraz, sötét helyen az eredeti csomagolásában (tok) tárolja.
- ◆ A dobozra nehéz és esetlegesen szivárgó tárgyakat ne tegyen.
- ◆ Védje a szimulátort az időjárástól, fagytól, nedvességtől. Az ideális tárolási hőmérséklet +5 és +30° C között van. A tárolási helyen a levegő páratartalma nem lehet 60% felett. Ne tárolja a szimulátort nyirkos helyen, ahol nagy a korrózió kockázata.

Pótalkatrészek

A szimulátorhoz a következő csere alkatrészek állnak rendelkezésre:

- ◆ irányzékok
- ◆ puskatus
- ◆ függőón
- ◆ elsütő billentyű

Csere alkatrészek rendelése e-mailben a business@pentashot.eu címen vagy a PENTASHOT partnereknél és forgalmazóknál. Jegyzékük megtalálható a www.pentashot.eu címen.



A szimulátor fő részeit csak a gyártónak és engedéllyel rendelkező egyénnek van joga kicserélni (optika, elektronika, az elsütő szerkezetet is beleértve).



Selejtezés



A lézer szimulátor élettartamának lejártával, ne dobja ki azt más háztartási hulladékkal együtt. Vigye el egy nyersanyag hulladéklerakó helyre vagy olyan szakosodott céghez, amely újra tudja hasznosítani az ilyen anyagot.

A használt elemeket nem szabad a szemetesbe tenni. Gyűjtse össze az összes elemet és adja le a őket a speciális gyűjtőponton.