

**pentashot** 

Инструкция по  
эксплуатации

# GLS e.Start



<u>БЕЗОПАСНАЯ ЭКСПЛУАТАЦИЯ</u> .....	<u>4</u>
<u>ОПИСАНИЕ</u> .....	<u>5</u>
<u>ПОДГОТОВКА ЛАЗЕРНОГО СИМУЛЯТОРА К ИСПОЛЬЗОВАНИЮ</u> .....	<u>6</u>
<u>ТЕХНИЧЕСКИЕ ПАРАМЕТРЫ</u> .....	<u>11</u>
<u>ГАРАНТИЯ</u> .....	<u>13</u>
<u>ХРАНЕНИЕ</u> .....	<u>14</u>
<u>ЗАПАСНЫЕ ЧАСТИ</u> .....	<u>14</u>
<u>УТИЛИЗАЦИЯ</u> .....	<u>15</u>

Держите излучатель в чистоте, протирайте его от пыли сухой тканью. Никогда не используйте чистящие средства, растворители или химические составы. Никогда не нажимайте никакими предметами на отверстие для оптики.

Регулярно проверяйте батарею в корпусе симулятора на предмет коррозии или утечек. Если вы не планируете использовать симулятор более недели, вытаскивайте батарею. Также вытаскивайте батарею перед перелетами.

## **ПЕРЕД ИСПОЛЬЗОВАНИЕМ**

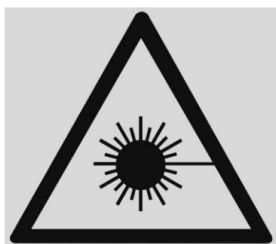
- ◆ Симулятор следует использовать только в соответствии с данными инструкциями. Никогда
- ◆ не используйте симулятор в целях, для которых он не предназначен.  
Несоблюдение
- ◆ предписаний данного руководства может подвергнуть пользователя воздействию
- ◆ опасного лазерного излучения.
- ◆ Никогда не снимайте наклейку с предупреждениями о безопасности — это приведет к аннулированию гарантии на продукт.
- ◆ В общественных местах держите симулятор в оригинальном футляре или сумке. Лица, не знакомые с симуляторами этого типа, могут ошибочно принять его за обычное оружие и обратиться в полицию.

## **ВО ВРЕМЯ ИСПОЛЬЗОВАНИЯ**

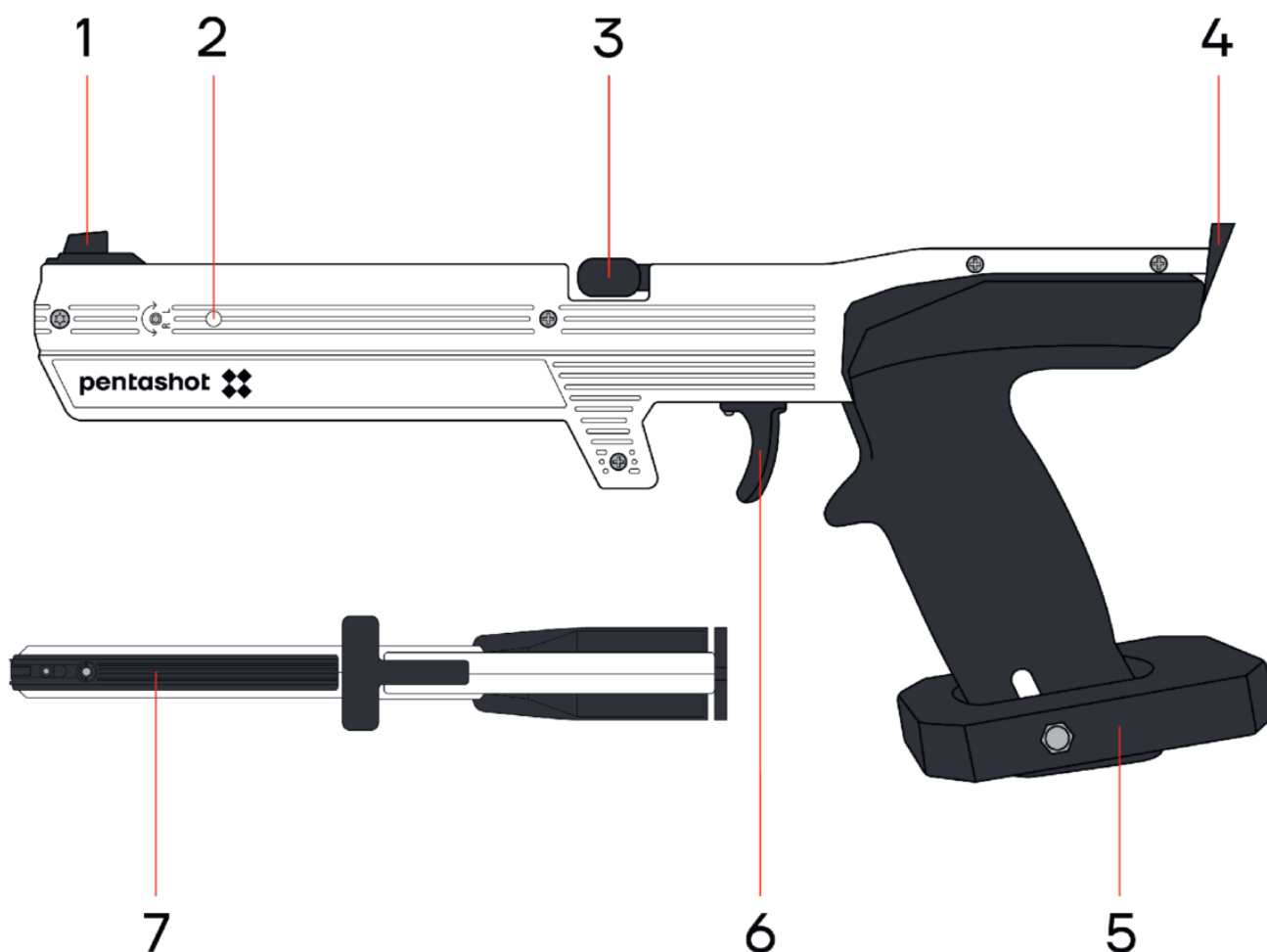
- ◆ Не направляйте на людей, животных или за пределы зоны применения.
- ◆ При обращении с симулятором, следуйте общим правилам техники безопасности при обращении с настоящим оружием.

## **ПОСЛЕ ИСПОЛЬЗОВАНИЯ**

- ◆ После использования храните симулятор в оригинальном футляре.
- ◆ Защищайте симулятор от воздействия прямых солнечных лучей и дождя в соответствии с Правилами UIPM.



**ЛАЗЕРНОЕ ИЗЛУЧЕНИЕ**  
**НИКОГДА НЕ НАПРАВЛЯЙТЕ ЛУЧ ЛАЗЕРА ПРЯМО В ГЛАЗА!**  
**ЛАЗЕРНОЕ ОБОРУДОВАНИЕ КЛАССА I**



1 — Мушка (передний прицел), встроенная в крышку батареи

- 2 — Светодиодный индикатор состояния батареи
- 3 — Предохранитель
- 4 — Целик
- 5 — Двухзахватная рукоятка
- 6 — Спусковой крючок
- 7 — Крышка батареи со встроенной мушкой

## **НАЗНАЧЕНИЕ**

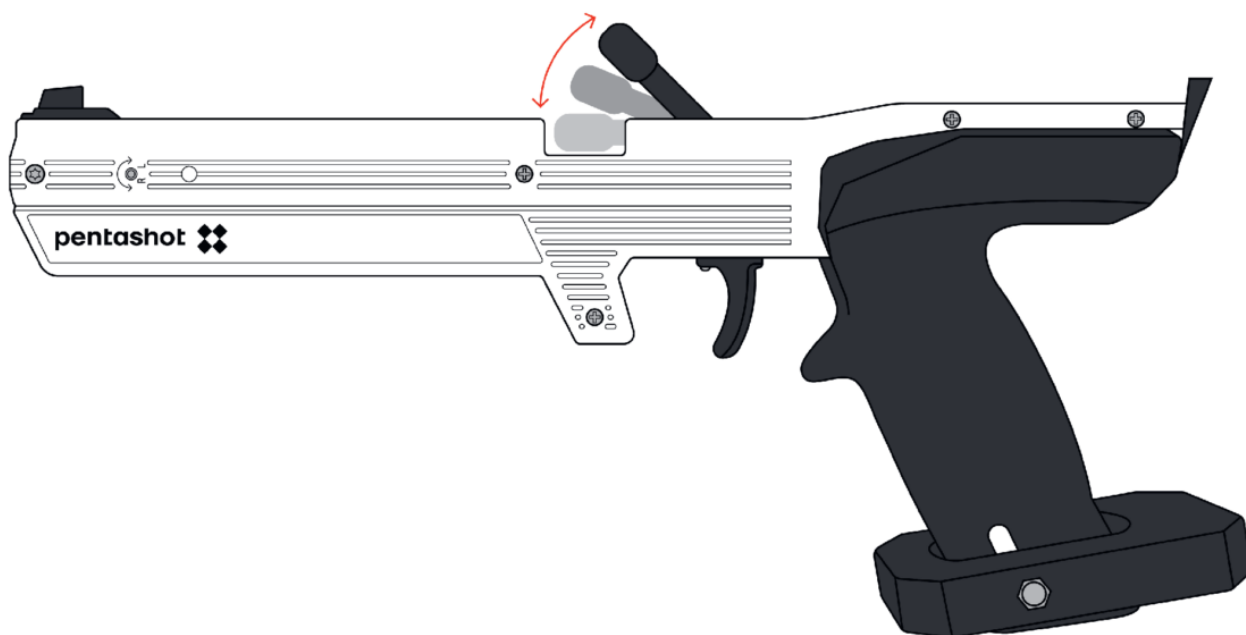
Лазерный симулятор GLS e.Start предназначен для использования при обучении, инструктаже или в современных соревнованиях по пятиборью. По нажатию спускового крючка он испускает лазерный луч.

Лазерный симулятор GLS e.Start используют как излучатель лазерного модуля FLP20-е с сигналом 15,6 мс. Данный сигнал полностью совместим со стандартами Международного союза современного пятиборья (UIPM)

## **ВКЛЮЧЕНИЕ СИМУЛЯТОРА**

Потяните рычаг взвода пружины (3) до максимума (около 35 градусов). Это включает лазерный симулятор и обеспечит заряд для первого выстрела. После запуска светодиодный индикатор (2) на левой стороне корпуса симулятора начнет мигать. Число миганий указывает на состояние батареи.

- ◆ 5 миганий — 100 % заряд батареи
- ◆ 4 мигания — 75 % заряд батареи
- ◆ 3 мигания — 50 % заряд батареи
- ◆ 2 мигания — 25 % заряд батареи
- ◆ 1 мигание — батарея разряжена, ее необходимо заменить.



## **ВЫКЛЮЧЕНИЕ СИМУЛЯТОРА**

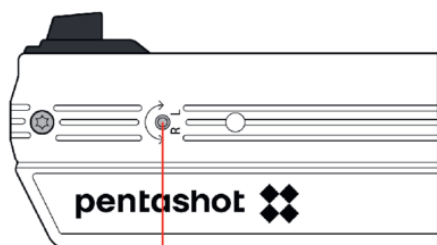
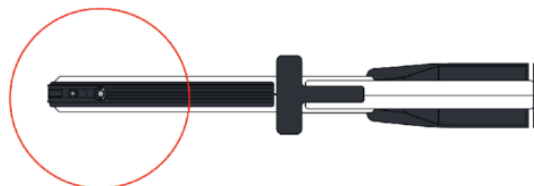
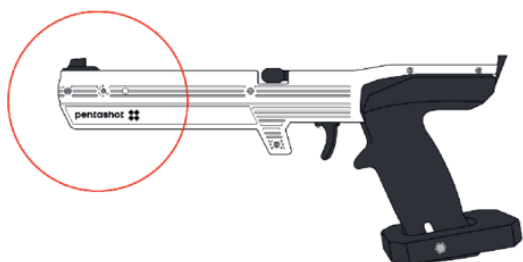
Лазерный модуль автоматически выключится через 30 минут после последнего выстрела. Если вам необходимо отключить его немедленно, извлеките батарею из корпуса симулятора.

## **НАСТРОЙКА ПРИЦЕЛА СИМУЛЯТОРА (ЛАЗЕРНОГО УКАЗАТЕЛЯ)**

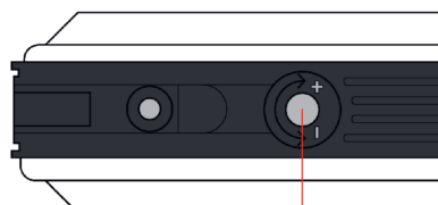
Чтобы настроить прицел симулятора, наведите его на белую стену или белый объект на расстоянии 10 метров и проверьте выравнивание красной точки лазера и прицела симулятора. При необходимости используйте регулировочные винты для выравнивания точки лазера:

- ◆ Поворот винта (8a) по часовой стрелке
- ◆ Поворот винта (8a) против часовой стрелки
- ◆ Поворот винта (8b) по часовой стрелке
- ◆ Поворот винта (8b) против часовой стрелки

- ◆ перемещает точку лазера влево
- ◆ перемещает точку лазера вправо
- ◆ перемещает точку лазера вверх
- ◆ перемещает точку лазера вниз



8a



8b

## УСТАНОВКА ПРИЦЕЛОВ

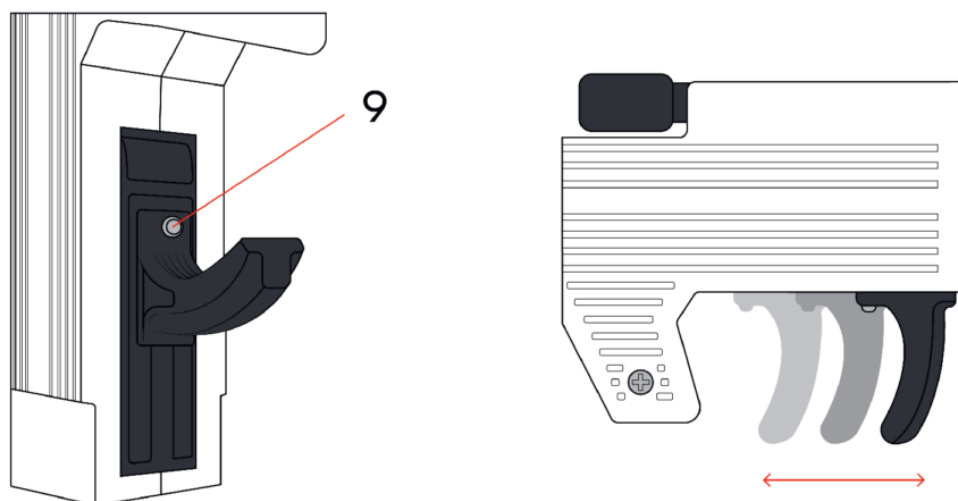


**ВАЖНО!** Перемещение регулировочного винта должно быть минимальным. Один поворот регулировочного винта перемещает лазерную точку примерно на 20 см на расстоянии 10 м.

## УСТАНОВКА ПОЛОЖЕНИЯ СПУСКОВОГО КРЮЧКА

Спусковой крючок можно сдвинуть вперед или назад, предварительно ослабив винт (9).



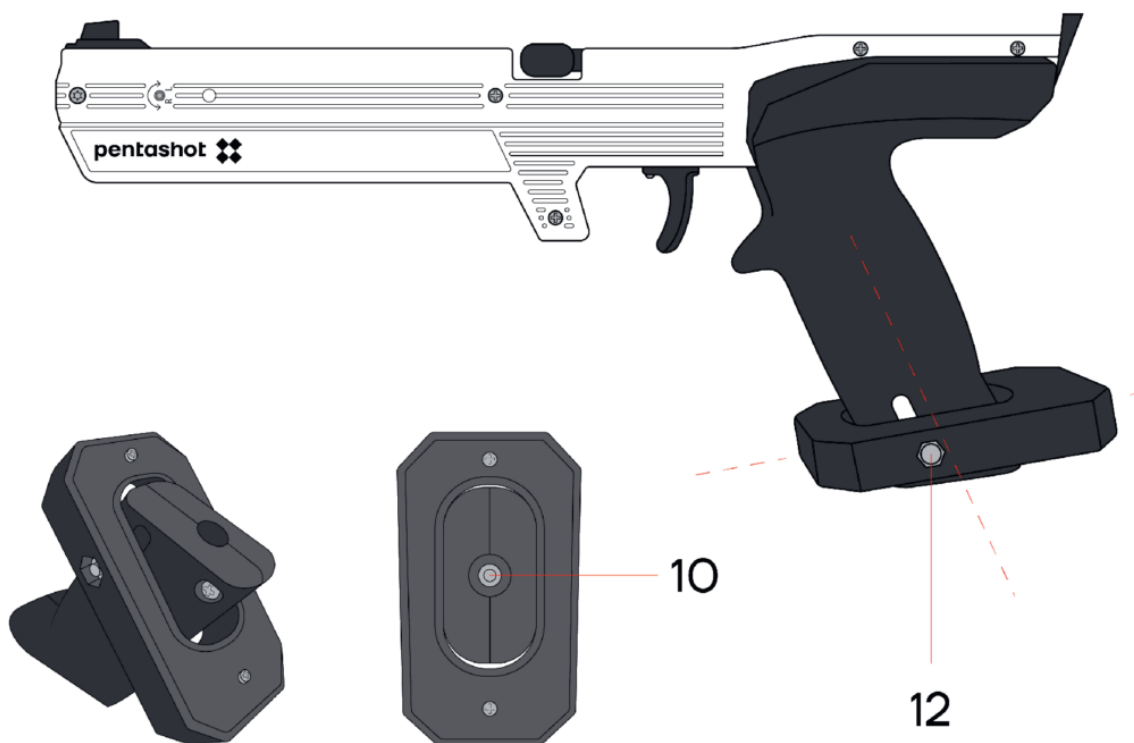


## НАСТРОЙКА РУКОЯТКИ

Используйте прилагаемый шестигранный ключ, чтобы ослабить небольшой винт в нижней части (10) рукоятки симулятора.

Установите рукоятку в необходимо положение и закрепите ее маленьким винтом.

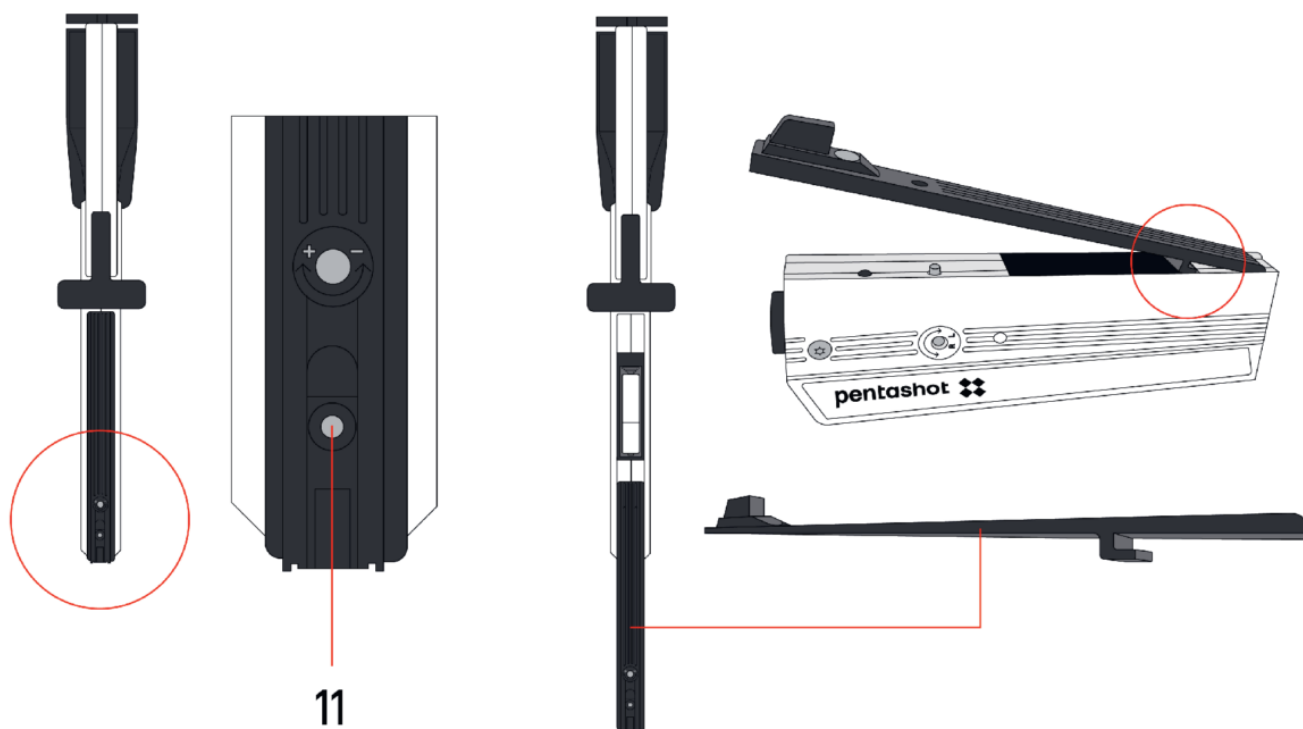
Используйте прилагаемый шестигранный ключ, чтобы ослабить винт (12) в корпусе рукоятки. Затем вы можете изменить наклон корпуса. После настройки наклон корпуса, снова затяните винт (12).



## ЗАМЕНА БАТАРЕИ

Если светодиодный индикатор мигнет один раз или будет мигать постоянно, замените батарею.

- ◆ Выкрутите винт (11), который также служит фиксатором крышки батарейного отсека (7) со встроенной мушкой (1).
- ◆ Аккуратно полностью снимите крышку батарейного отсека (7).
- ◆ Извлеките разряженную батарею, используя ленту, и вставьте новую батарею (тип AAA, 1,5 В).
- ◆ После замены батареи аккуратно установите крышку батарейного отсека и закрепите ее винтом (11)



## ФУНКЦИЯ ОБНОВЛЕНИЯ

Программное обеспечение лазерного тренажера доступно только производителю.

Размеры	355 мм x 150 мм x 50 мм
Тип симулятора	Один выстрел, лазер
Вес	670 г
Расстояние стрельбы	От 3 м до 10 м
Класс лазера	I. (по EN 60825-1:2014)

Сертификат класса лазера	№ 1140735 (Электротехнический испытательный институт, Чешская Республика)
Лазерный модуль	FLPM20
Лазерный сигнал	Лазерный сигнал по UIPM 15,6 с
Длина волны	650 нм
Диаметр пучка	4 мм ± 5 %/10 м
Минимальная мощность лазера при разряженной батарее	2,5 мВт
Минимальная мощность лазера при новой батарее	3,2 мВт
Питание излучателя	Щелочная батарея AAA 1,5 В
Число выстрелов на одну батарею AAA	50 000 при 20 °С
Температура эксплуатации	От 10 °С до 50 °С
Функция обновления	Программное обеспечение от производителя

Пользователь может выполнять только следующие действия по обслуживанию и настройке:

- ◆ настроить прицелы симулятора (лазерный указатель);
- ◆ настроить положение спускового крючка;
- ◆ настроить угол рукоятки;
- ◆ заменить батарею;

- ◆ заменить рукоятку симулятора.



Запрещается открывать или вносить изменения в лазерный симулятор, за исключением замены батареи или рукоятки. Параметры лазерного луча может менять только производитель или уполномоченное лицо. Владелец симулятора должен предоставить свое письменное согласие на изменения. Производитель не несет ответственность за ущерб, возникший в результате такого изменения.

Гарантия распространяется только на дефекты материалов и изготовления, которые могут проявиться в течение гарантийного срока. Устранить такие дефекты может только производитель или авторизованный представитель сервисного центра. В зависимости от обстоятельств покупатель может предъявить гарантийные претензии либо производителю, либо уполномоченному представителю сервисной службы.

Гарантийный срок начинается в день покупки или доставки покупателю, гарантия действует в течение 24 месяцев.

Гарантийный ремонт не распространяется на следующие случаи.

- ◆ Изделие было предъявлено продавцу или производителю без подтверждения покупки.
- ◆ Износ в результате использования или повреждения изделия (включая повреждения, вызванные неквалифицированной установкой, неправильным вводом в эксплуатацию, несоблюдением процедур, указанных в руководстве пользователя, и др.).
- ◆ Повреждение изделия из-за загрязнения, в результате случайных событий или катастроф, природных явлений, таких как гроза, пожар, наводнение, чрезмерная жара или холод, попадание внутрь жидкостей и т. д.
- ◆ Механическое повреждение изделия (например, вызванное падением, разрушением и т. д.) или повреждение при транспортировке.
- ◆ Повреждения, несанкционированные изменения конструкции, неправильные модификации изделия или другие вмешательства в него, произведенные неавторизованными лицами или сервисными центрами.

Крайне важно хранить лазерный симулятор в соответствующих условиях, чтобы обеспечить его хорошее состояние и надежную работу. Всегда делайте следующее

- ◆ Перед помещением симулятора на длительное хранение всегда вынимайте батареи. Это позволяет предотвратить повреждение симулятора при утечке из батарей.
- ◆ Храните симулятор в оригинальной упаковке (футляре) в сухом, темном месте, недоступном для детей.
- ◆ Не помещайте в футляр тяжелые предметы или предметы, которые могут протечь.
- ◆ Защищайте симулятор от воздействия окружающей среды, включая мороз и повышенную влажность. Оптимальная температура хранения составляет от +5 °C до 30 °C. Влажность воздуха на месте хранения не должна превышать 60 %. Не храните симулятор во влажной среде, где присутствует высокий риск коррозии.

Для симулятора доступны следующие запасные части:

- ◆ передний прицел
- ◆ рукоятка
- ◆ груз
- ◆ спусковой крючок

Заказ запасных частей доступен по эл. почте [business@pentashot.eu](mailto:business@pentashot.eu) или у партнеров и продавцов PENTASHOT. Их список доступен на [www.pentashot.eu](http://www.pentashot.eu).



Только производитель или уполномоченное лицо имеет право заменять основные части симулятора (оптика и электроника, в том числе части механизма спускового крючка).



По истечении срока службы лазерный симулятор нельзя выбрасывать вместе с бытовыми отходами. Отнесите его в пункт сбора мусора или передайте на утилизацию специальной уполномоченной организации.

Использованные батареи нельзя выбрасывать вместе с бытовыми отходами. Сдавайте все использованные батареи в специализированные пункты сбора отходов.