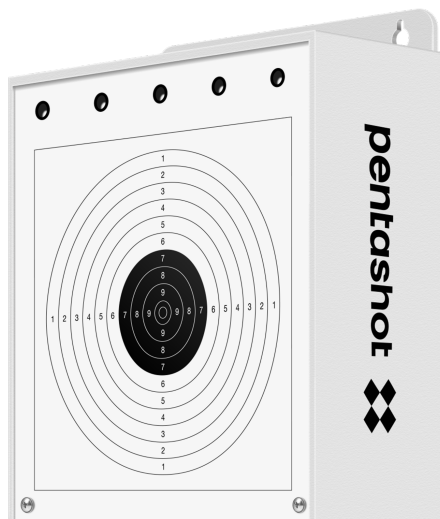


**pentashot** 

# S-Box Connect bezdrátový precizní terč

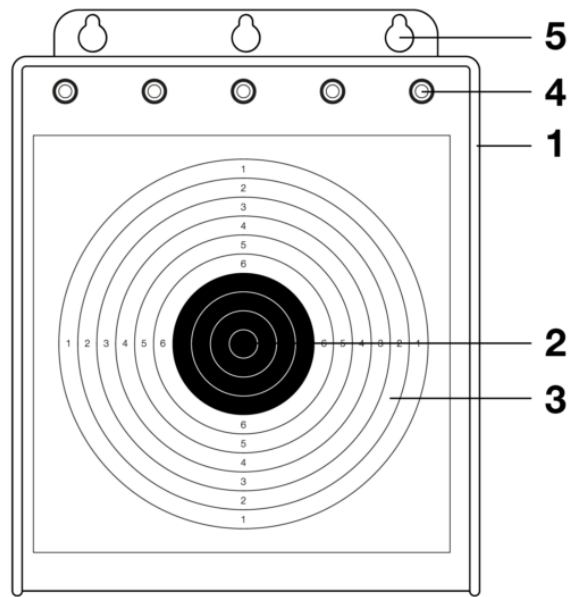


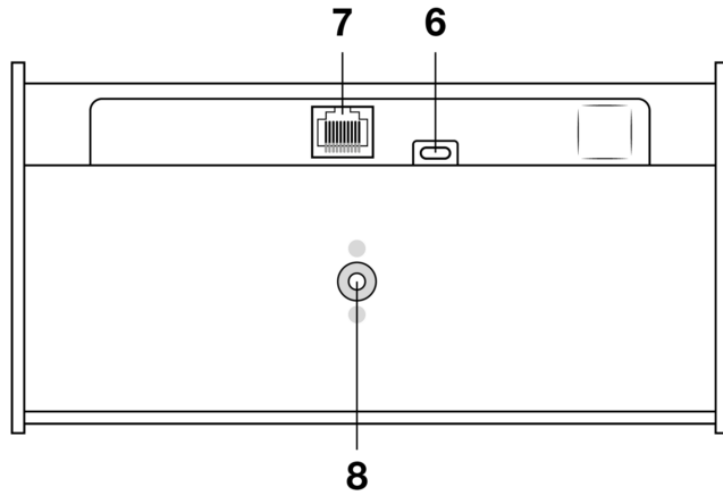
<a href="#"><u>Bezpečnostní upozornění a důležité informace</u></a> .....	<a href="#"><u>4</u></a>
<a href="#"><u>Popis</u></a> .....	<a href="#"><u>4</u></a>
<a href="#"><u>Určení</u></a> .....	<a href="#"><u>7</u></a>
<a href="#"><u>Příprava elektronického terče pro použití</u></a> .....	<a href="#"><u>8</u></a>
<a href="#"><u>Technická data</u></a> .....	<a href="#"><u>9</u></a>
<a href="#"><u>Záruka</u></a> .....	<a href="#"><u>11</u></a>
<a href="#"><u>Skladování</u></a> .....	<a href="#"><u>12</u></a>
<a href="#"><u>Výměnné díly</u></a> .....	<a href="#"><u>12</u></a>
<a href="#"><u>Likvidace</u></a> .....	<a href="#"><u>13</u></a>

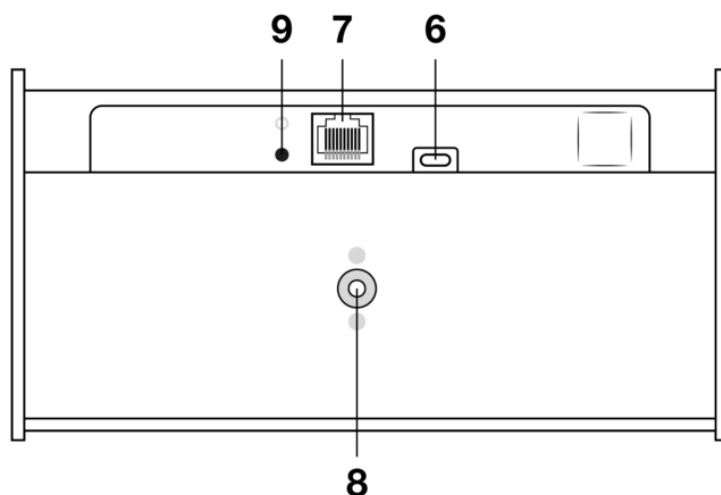
# Bezpečnostní upozornění a důležité informace

- ◆ Nutnost přečíst Návod před prvním použitím
- ◆ Používat POUZE povolené zdroje napájení, v opačném případě možnost zničení terče
- ◆ Zákaz zásahů do konstrukce zařízení, jejího otevírání neoprávněnou osobou- možnost zničení terče
- ◆ Opatrnost při manipulaci a uchycování terče - při pádu v důsledku větru nebo nevhodného uchycení je možnost zničení terče
- ◆ Ochrana napájecího zdroje terče před povětrnostními vlivy, zejména před deštěm a vysokými teplotami
- ◆ Nepoužívat poškozený napájecí zdroj terče - možnost úrazu elektrickým proudem
- ◆ Uchovávat terč a napájecí zdroj terče mimo dosah dětí
- ◆ Skladovat na suchém místě s minimální teplotou 5°C.
- ◆ V případě poruchy se obrátit na výrobce resp. jeho oprávněného zástupce/prodejce
- ◆ S tímto terčem mohou být použity pouze PENTASHOT externí světla
- ◆ Laserový terč je optoelektronické zařízení, jeho demontáž je zakázána !!!
- ◆ Při použití terče v místnosti s umělým osvětlením může dojít k rušení správné funkce terče, pokud zdroj osvětlení pracuje s frekvencí 40 kHz.
- ◆ Laserové zářiče s méně kvalitní optikou mohou při střelbě z menší vzdálenosti než 5 metrů a při nízké úrovni osvětlení způsobovat nesprávné vyhodnocování výsledků střelby.

## Popis







- 1 – Terč
- 2 – HIT zóna
- 3 – Miss zóna
- 4 – Vestavěná signalizační světla
- 5 – Otvory na pověšení
- 6 – USB-C konektor pro napájení ze sítě nebo power banky
- 7 – UTP konektor pro externí signalizační světla
- 8 – Úchyt pro tripod
- 9 – Tlačítko pro zapnutí ( **pro terče od roku 2023 a sériového čísla SBC 0305** )

## Určení

Terč S-Box Connect slouží pro instruktáž, trénink a soutěže zvláště pro laserovou sportovní střelbu. Terč přesně vyhodnocuje dopad laserového paprsku na terčovou

plochu. Dopad na hit zónu /2/ je signalizován rozsvícením zelené LED diody vestavěných signalizačních světel /4/. Dopad na miss zónu /3/ je signalizován rozsvícením červené LED diody vestavěných signalizačních světel. Čas střelby se nastavuje podle použitého módu. Terč je napájen ze sítě nebo z power banky.



(POZOR – MŮŽETE POUŽÍVAT JEN POWER BANKU S PARAMETRY, UVEDENÝMI V TOMTO NÁVODU! V OPAČNÉM PŘÍPADĚ MŮŽE DOJÍT KE ZNIČENÍ TERČE!).

## Příprava elektronického terče pro použití

Terč lze uchytit na tripod pomocí úchyty na spodní straně terče /8/, nebo na zeď (či jinou svislou plochu) pomocí integrovaného závěsného systému /5/. Terč lze také položit na vodorovnou plochu.

Uchycení terče musí být pevné a stabilní, zejména při větrném počasí. Při pádu na zem může dojít k poškození terče.

## Napájení

Terč se napájí ze sítě zdrojem dodaným k terči nebo z power banky s následující specifikací:

- ♦ výstupní napětí maximálně 5V
- ♦ minimální výstupn. proud power banky 2,4 A (ideálně s výstupem USB-C, který má výstup 3A)
- ♦ celková kapacita power banky by neměla být menší než 10000 mAh

## Zapnutí

### Pro terče do výrobního čísla SBC 0304:

Do konektoru USB-C /6/ na terči zapojte kabel zdroje napájení terče. Zdroj napájení poté zapojte do zásuvky. Vestavěné LED diody /4/ na terči začnou blikat. Po cca 40-50 sekundách LED diody zhasnou a terč je připraven k připojení k vašemu zařízení – chytrému telefonu nebo tabletu. Vaše zařízení musí mít operační systém Android nebo



iOS a zapnutou funkci Bluetooth. Po zapnutí aplikace se zobrazí číslo terče, které je shodné se sériovým číslem na zadní straně terče. Po kliknutí na číslo vašeho terče se zobrazí základní menu aplikace. V něm je možné vybírat z tří různých módů pro střelbu, nastavení a výsledky.

### **Pro terče od výrobního čísla SBC 0305 a výše:**

Zmáčknutím tlačítka On/Off /9/. Vestavěné LED diody /4/ na terči začnou blikat. Po cca 40-50 sekundách LED diody zhasnou a terč je připraven k připojení k vašemu zařízení – chytrému telefonu nebo tabletu. Vaše zařízení musí mít operační systém Android nebo iOS a zapnutou funkci Bluetooth. Po zapnutí aplikace se zobrazí číslo terče, které je shodné se sériovým číslem na zadní straně terče. Po kliknutí na číslo vašeho terče se zobrazí základní menu aplikace. V něm je možné vybírat z tří různých módů pro střelbu, nastavení a výsledky.

## **Vypnutí**

Terč se vypíná v aplikaci v SETTINGS zmáčknutím tlačítka SWITCH OFF. Vypnutí je ohlášeno postupným zhasínáním signalizačních světel a zvukovým signálem. Fyzicky se terč vypíná vytažením kabelu zdroje napájení z USB-C konektoru na terči.

## **Funkce aktualizace**

Aktualizace aplikace se zobrazují v Google Play (Android) a AppStore (Apple iOS).

Přístup k softwaru elektronického terče má pouze výrobce nebo osoba oprávněna výrobcem.

## **Technická data**

Rozměry terče	19 cm široký, 24,5 cm vysoký a 10 cm hluboký
---------------	--

Rozměr HIT zóny	Æ 59,5mm
-----------------	----------

Rozměr MISS zóny	175 mm x 175 mm
Váha	950 g ( jen terč )
Vzdálenost pro střelení	Od 5 m do 10 metrů
Čas střelby	50 s v závodním režimu, v individuálním režimu lze čas střelby nastavit, v tréninkovém režimu není čas omezen
Napájení	DC 5.1V 3A ( pouze s dodaným adaptérem ) , power banka ( pouze podle specifikace výrobce terče )
Akceptovaný laserový signál	UIPM laser signal 15,6 mS
Odolnost vůči slunci	80 000 LUX
Externí signalizační světla	PENTASHOT nebo NAVISTREET
Provozní teplota	+10°C až +40°C
Stupeň krytí pláště	IP52
Funkce aktualizace	Google Play a AppStore
Kompatibilní verze operačních systémů	Minimum je Android 4.3 nebo iOS 11
Integrovaná signalizační světla	ANO
Úchyt pro tripod	ANO
Integrovaný závěsný systém	ANO

## UŽIVATEL MŮŽE PROVÁDĚT NÁSLEDUJÍCÍ ÚDRŽBU A NASTAVENÍ:

- ♦ žádné

Je zakázáno otevírat nebo upravovat elektronický terč, kromě výměny baterie. Pouze výrobce nebo autorizovaná osoba smí měnit parametry softwaru. Majitel terče musí se změnou písemně souhlasit. Výrobce nebude akceptovat žádnou odpovědnost za škody vzniklé v důsledku takové změny.

## Záruka

Záruka se vztahuje pouze na vady materiálu a zpracování, u kterých lze prokázat, že byly způsobeny se objevily během záruční doby. Takové vady může opravit pouze výrobce nebo autorizovaný servisní zástupce. Kupující může uplatnit záruční nároky u výrobce nebo autorizovanému servisnímu zástupci v závislosti na okolnostech.

Záruční doba začíná běžet dnem nákupu nebo dodání kupujícímu a zůstává v platnost po dobu 24 měsíců.

Následující případy jsou ze záruční opravy výslovně vyloučeny:

- ♦ Výrobek nebyl předložen prodejci nebo výrobcí s dokladem o koupi.
- ♦ Opatření v důsledku používání výrobku nebo poškození výrobku (včetně poškození způsobeného nekvalifikovanou instalací, nesprávným uvedením doprovozu, nedodržením postupů specifikovaných v návodu k obsluze, nebopoškozením výrobku, které vzniklo v důsledku nesprávné instalace, nesprávného vnávodu k použití atd.).
- ♦ Poškození výrobku v důsledku znečištění, náhodných nebo katastrofických událostí nebo v důsledku přírodními nebo venkovními událostmi, jako je bouřka, požár, voda, nadměrné teplo nebo chlad, vniknutí kapalinami apod.

- ◆ Fyzické poškození výrobku (způsobené pádem, rozbitím apod.) nebo poškození způsobené během používání výrobku při přepravě.
- ◆ Poškození, neautorizované změny konstrukce, nesprávné úpravy výrobku nebo jiné zásahy do výrobku, zásahy do výrobku provedené neoprávněnými osobami nebo servisními středisky.

## Skladování

Je velmi důležité, aby byl elektronický terč skladován za správných podmínek, aby zůstal zachován spolehlivý a v dobrém stavu. Vždy dodržujte následující pokyny:

- ◆ Před delším uskladněním terče vždy vyjměte baterie. Tím zabráníte poškození místa pro baterie na terči, pokud by baterie vytekly.
- ◆ Skladujte simulátor v originálním obalu (pouzdrě) na suchém a tmavém místě mimo dosah dětí.
- ◆ Na pouzdro nepokládejte žádné těžké předměty ani předměty, ze kterých by mohly unikat tekutiny.
- ◆ Chraňte terč před povětrnostními vlivy, včetně mrazu a vlhkosti. Optimální skladování teplota je +5 °C až 30 °C. Vlhkost vzduchu v místě skladování nesmí překročit 60 %. Neskladujte simulátor ve vlhkém prostředí, kde hrozí vysoké riziko koroze.

## Výměnné díly

Pro terče jsou k dispozici následující náhradní díly:

- ◆ čelní plocha
- ◆ LED světla
- ◆ PCB
- ◆ terčový box

Náhradní díly si můžete objednat e-mailem na adrese [sales@pentashot.com](mailto:sales@pentashot.com) nebo u partnerů a prodejců PENTASHOT. Jejich seznam najdete na adrese [www.pentashot.com](http://www.pentashot.com). Výměnu hlavních dílů smí provádět pouze výrobce nebo autorizovaná osoba.

## Likvidace



Po skončení životnosti elektronického terče jej nelze vyřadit spolu s jinými zařízeními. Odevzdejte jej do sběrného dvora nebo jej nechte zlikvidovat specializovanou firmou, která má k tomuto účelu oprávnění.



Použité baterie se nesmí vyhazovat do běžného domovního odpadu. Odneste všechny použité baterie do specializovaných sběrných míst.