

pentashot 

FLP EVO a FLP EVO Compact



<u>Uso sicuro</u>	<u>4</u>
<u>Descrizione</u>	<u>5</u>
<u>Preparazione del simulatore laser per l'uso</u>	<u>6</u>
<u>Specifiche tecniche</u>	<u>12</u>
<u>Garanzia</u>	<u>14</u>
<u>Conservazione</u>	<u>15</u>
<u>Ricambi</u>	<u>15</u>
<u>Smaltimento</u>	<u>16</u>

Uso sicuro

Mantenere pulito l'emettitore strofinandolo con un panno asciutto. Non utilizzare detersivi, solventi o preparati chimici. Non spingere mai con nessun oggetto l'ottica con il foro di emissione.

Verificare regolarmente la condizione della batteria all'interno del corpo del simulatore, assicurandosi che non si corroda o che perda del liquido.

Se si prevede che il simulatore non sarà utilizzato per più di una settimana occorre rimuovere la batteria. Prima di compiere un viaggio in aereo rimuovere sempre la batteria.

PRIMA DELL'USO

- ◆ Il simulatore deve essere usato esclusivamente attenendosi a queste Istruzioni. Non utilizzare mai il simulatore per scopi diversi da quelli previsti. La mancata osservanza di queste istruzioni può esporre l'utilizzatore a radiazione laser pericolosa.
- ◆ Non rompere il sigillo di sicurezza, altrimenti la garanzia del prodotto sarà invalidata.
- ◆ Usare esclusivamente batterie alcaline AAA, ma non utilizzare mai batterie AAA ricaricabili.
- ◆ Quando ci si trova in pubblico, trasportare il simulatore nella sua custodia originale o all'interno di una borsa. Le persone che non hanno familiarità con questo tipo di simulatori potrebbero scambiare per un'arma vera e propria e mettere in allarme la polizia.

DURANTE L'USO

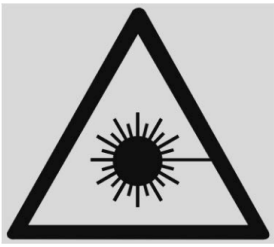
- ◆ Non puntare mai la pistola in direzione di persone, animali o aree non controllate.
- ◆ Nel maneggiare il simulatore, osservare le regole generali per la manipolazione di una vera arma.



AVVERTENZA! La mancata osservanza di queste istruzioni può esporre l'utilizzatore a radiazione laser pericolosa.

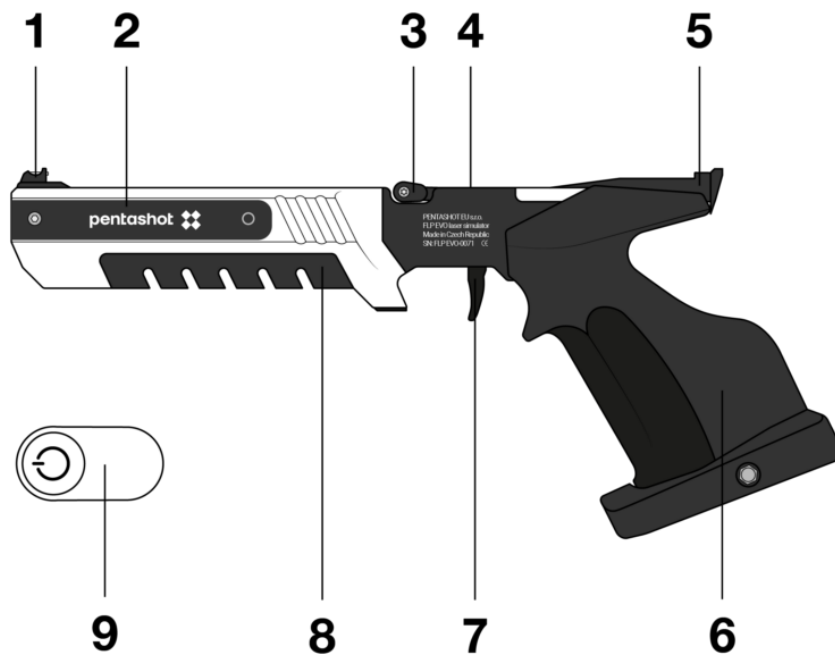
DOPO L'USO

- ◆ Dopo l'uso conservare il simulatore nella propria custodia originale.
- ◆ Proteggere il simulatore dall'esposizione diretta ai raggi solari e dalla pioggia, in conformità al Regolamento dell'UIPM.



RADIAZIONE LASER
NON FISSARE DIRETTAMENTE IL RAGGIO LASER!
DISPOSITIVO LASER DI CLASSE I

Descrizione



- 1 — Mirini anterior
- 2 — Coperchio del vano batteria/batteria
- 3 — Diodo LED

- 4 – Leva di caricamento
- 5 – Mirino posteriore
- 6 – Calcio anatomico
- 7 – Grilletto
- 8 – Magnete di avviamento
- 9 – Area peso

PRESENTAZIONE

Il simulatore laser FLP EVO è concepito per l'uso nei corsi di formazione, negli allenamenti o nelle competizioni di pentathlon moderno. Esso è destinato al tiro laser innescato tramite la pressione di un grilletto.

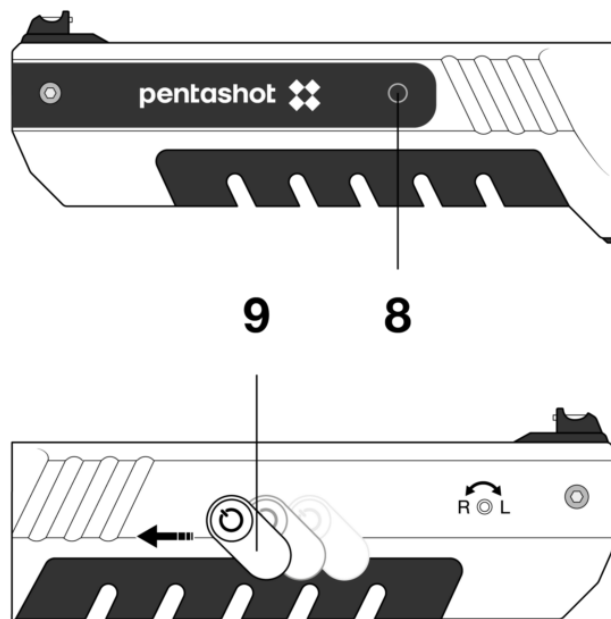
Il simulatore laser FLP EVO utilizza il modulo laser FLP20 con codice UIPM 15,6 ms come emettitore. Il codice è completamente compatibile con gli standard dell'UIPM (International Modern Pentathlon Union, Unione internazionale pentathlon moderno).

Preparazione del simulatore laser per l'uso

ACCENSIONE

Fissare il chip (8) al corpo del simulatore e spostarlo da destra a sinistra. Esso accende il simulatore e il LED (9) inizia a lampeggiare. Il numero di lampeggi indica lo stato di carica della batteria:

- ◆ 5 lampeggi – la batteria è carica al 100%
- ◆ 4 lampeggi – la batteria è carica al 75%
- ◆ 3 lampeggi – la batteria è carica al 50%
- ◆ 2 lampeggi – la batteria è carica al 25%
- ◆ 1 lampeggio – la batteria è esaurita. Sostituirla.



Una volta effettuato il test della batteria, la spia a LED rimane acceso di blu fisso per indicare che il simulatore laser è acceso e pronto per l'uso.



Il LED che lampeggia di blu di continuo indica che la batteria è esaurita e deve essere sostituita immediatamente

SPEGNIMENTO

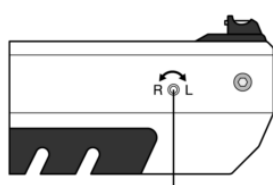
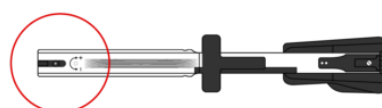
L'emettitore laser si spegne da solo dopo circa 20 minuti dall'ultimo tiro. Nel caso in cui si debba spegnere l'emettitore immediatamente, rimuovere la batteria dal corpo del simulatore.

REGOLAZIONE DELLA POSIZIONE DEL PUNTO LASER

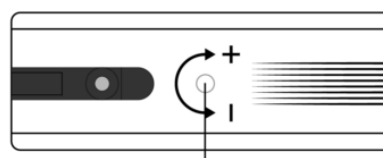
Per regolare i mirini del simulatore, puntare il laser verso una parete o un oggetto bianchi da 10 metri di distanza e controllare l'allineamento del punto d'impatto del laser rosso e dei mirini. Se necessario, utilizzare le viti di regolazione per allineare il

punto d'impatto del laser:

- ◆ ruotando la vite (10a) in senso orario
 - ◆ ruotando la vite (10a) in senso antiorario
 - ◆ ruotando la vite (10b) in senso orario
 - ◆ ruotando la vite (10b) in senso antiorario
-
- ◆ il punto d'impatto del laser si sposta verso destra
 - ◆ il punto d'impatto del laser si sposta verso sinistra
 - ◆ il punto d'impatto del laser si sposta verso l'alto
 - ◆ il punto d'impatto del laser si sposta verso il basso



9a

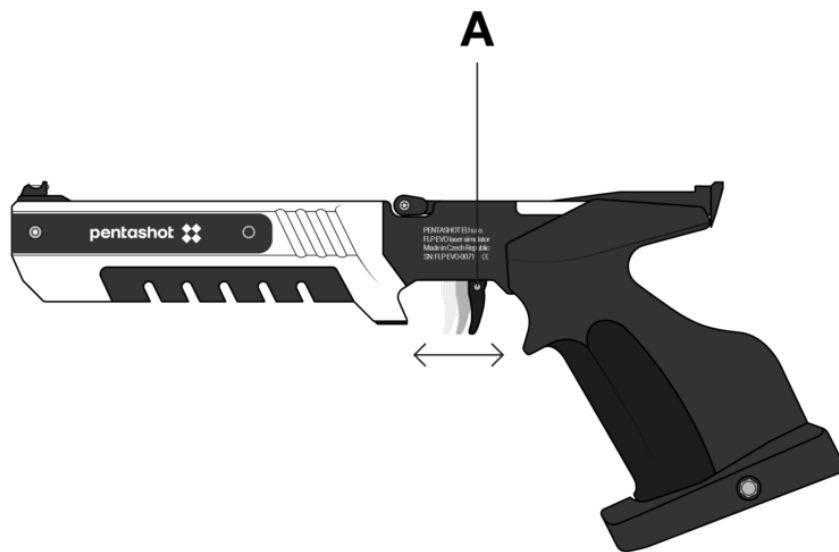


9b

IMPORTANTE: gli spostamenti delle viti di regolazione devono essere minimi.

REGOLAZIONE DELLA POSIZIONE DEL GRILLETTO

Dopo avere allentato la vite (A) è possibile modificare la posizione del grilletto, spostandolo avanti o indietro.



REGOLAZIONE DELL'INNESTO DEL DENTE DI AGGANCIAMENTO E DELLA CORSA

Regolazione dell'innesto del dente di aggancio

L'innesto del dente di aggancio è già regolato esattamente dal produttore e si raccomanda di non modificare tale regolazione. Nel caso in cui lo si debba fare, procedere come descritto di seguito:

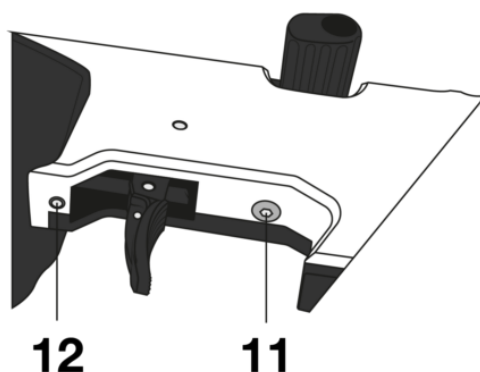
- ◆ ruotare la vite (11) in senso antiorario di un giro;
- ◆ caricare il simulatore mediante la leva di caricamento;
- ◆ ruotare la vite (11) molto lentamente in senso orario finché il simulatore spara da solo;

- ◆ ruotare la vite (11) in senso antiorario di un quarto di giro;

In questo modo viene regolato l'innesto del dente di aggancio. Verificare il corretto funzionamento sparando alcuni colpi.

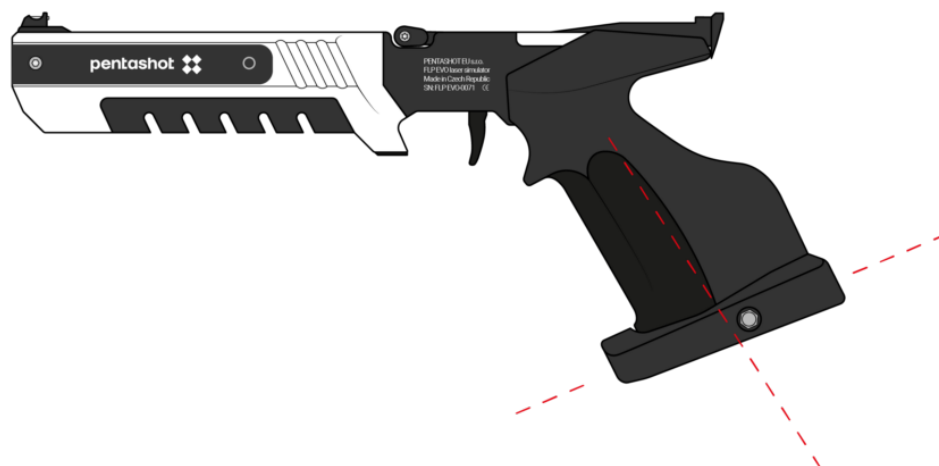
Corsa di primo livello

Ruotando la vite (14) in senso orario la corsa di primo livello si riduce. Ruotando la vite (14) in senso antiorario aumenta la corsa di primo livello.



REGOLAZIONE DELL'ANGOLAZIONE DEL CALCIO

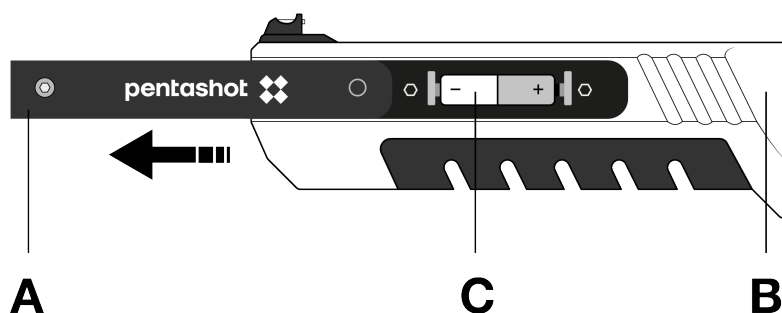
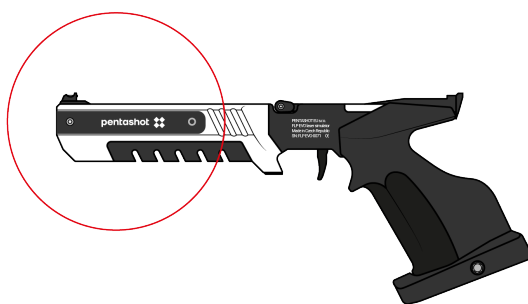
Utilizzare la vite esagonale in dotazione per allentare la piccola vite che si trova nella parte inferiore del calcio del simulatore laser. Sistemare il calcio nella nuova posizione e fissarlo serrando la piccola vite



SOSTITUZIONE DELLA BATTERIA

Se la spia a LED lampeggia una volta o di continuo occorre sostituire la batteria.

- ◆ Rimuovere la vite situata sulla parte anteriore del vano batteria e quindi estrarla.
- ◆ Rimuovere la batteria esaurita utilizzando il nastro (C) e inserirne una nuova (del tipo AAA da 1,5 V). Prestare attenzione alla corretta polarità della batteria!
- ◆ Reinscrivere il coperchio (A).



FUNZIONE DI AGGIORNAMENTO

Solo il produttore ha accesso al software del simulatore laser.

Specifiche tecniche

Dimensioni	355 mm × 150 mm × 50 mm
Tipo di simulatore	Simulatore laser monocolpo
Peso	800 g (+- 5%)
Distanza di tiro consigliata	fino a 10 m

Classe di emissione laser	I. (in conformità allo standard EN 60825 - 1:2014)
Certificato classe di emissione laser	N.: N.: 1190743 (EZU - Istituto per il controllo elettrotecnico di Praga, REPUBBLICA CECA)
Tipo di modulo laser	FLP20
Codifica laser	Segnale laser con codice UIPM 15,6 ms
Lunghezza d'onda	650 nm
Diametro del raggio laser	4 mm ± 5 % / 10 m
Valore di picco minimo laser (batteria scarica)	2,5 mW
Valore di picco massimo laser (batteria completamente carica)	3,2 mW
Alimentazione dell'emettitore laser	Batteria alcalina AAA da 1,5 V
Numero di tiri effettuati con 1 batteria AAA min.	50 000 / a batteria 20° C
Temperatura operativa	Da +10 a +50 °C; IP 52
Funzione di aggiornamento	Aggiornamento del software da parte del produttore

L'utilizzatore può effettuare o mantenere le seguenti regolazioni:

- ◆ regolare la posizione del punto laser (il punto laser)
- ◆ regolare la posizione del grilletto, il peso e la corsa;
- ◆ regolare l'angolazione del calcio;

- ◆ sostituire la batteria;
- ◆ sostituire il fusto del simulatore.



È vietato aprire o modificare il simulatore laser, tranne che per cambiare la batteria o il calcio. I parametri del raggio laser possono essere modificati esclusivamente dal produttore o da una persona autorizzata. Il proprietario del simulatore deve confermare per iscritto il proprio consenso alla modifica. Il produttore declina qualsiasi responsabilità per eventuali danni derivanti da tale modifica.

Garanzia

La riparazione in garanzia si applica esclusivamente ai difetti che si presentano in modo dimostrabile durante il periodo di validità della garanzia, risultanti da un difetto di fabbricazione o del materiale. Soltanto il produttore o un centro di assistenza autorizzato potranno eliminare i difetti di questo tipo. L'acquirente può fare ricorso alla garanzia nei confronti del produttore o di un rivenditore autorizzato, a seconda dei casi.

Il periodo di validità della garanzia decorre dal giorno di acquisto o di consegna del prodotto all'acquirente e avrà la durata di 24 mesi.

In particolare sono esclusi dalla riparazione in garanzia i seguenti casi:

- ◆ reso del prodotto al venditore/produttore senza la relativa prova d'acquisto;
- ◆ usura dovuta all'uso o a danni al prodotto (inclusi i danni causati dall'installazione eseguita da persone non qualificate, dalla messa in funzione non corretta, dal mancato rispetto delle procedure descritte nelle Istruzioni per l'uso, ecc.);
- ◆ danni al prodotto dovuti a contaminazione o a un evento incidentale o disastroso oppure verificatisi in conseguenza di eventi naturali o esterni, quali tempesta, incendio, allagamento, temperature eccessivamente elevate o basse, penetrazione di un liquido, ecc.;
- ◆ danni meccanici al prodotto (causati per esempio, da una caduta, da una rottura, ecc.) o danni subiti durante il trasporto;
- ◆ danni, modifiche a livello progettuale non autorizzate, alterazione impropria del prodotto o qualsiasi altro intervento sul prodotto da parte di persone o centri di assistenza e manutenzione non autorizzati.

Conservazione

È importantissimo conservare il simulatore laser nelle condizioni corrette affinché si mantenga in buono stato e affidabile. Attenersi sempre alle seguenti precauzioni:

- ◆ Prima di riporre il simulatore per un tempo prolungato, rimuovere sempre la batteria. In questo modo si evita che il simulatore venga danneggiato al proprio interno se la batteria dovesse perdere del liquido.
- ◆ Conservare il simulatore nella confezione originale (custodia) in un luogo asciutto e buio, fuori dalla portata dei bambini.
- ◆ Non posizionare oggetti pesanti o che potrebbero perdere del liquido sulla custodia.
- ◆ Proteggere il simulatore dagli agenti atmosferici, inclusi il gelo e l'umidità. La temperatura di conservazione ottimale è compresa tra +5 e +30 °C. L'umidità dell'aria nel luogo di conservazione non deve superare il 60%. Non conservare il simulatore in un ambiente umido in cui sussista un rischio elevato di corrosione.

Ricambi

Per il simulatore sono disponibili i seguenti ricambi:

- ◆ mirini anteriori
- ◆ mirino posteriore
- ◆ fusto
- ◆ peso extra
- ◆ grilletto

È possibile ordinare i ricambi via e-mail all'indirizzo business@pentashot.eu o presso i partner e rivenditori PENTASHOT. Reperibili consultando l'elenco pubblicato sul sito web www.pentashot.eu



I componenti principali del simulatore (componenti ottici ed elettronici, ivi comprese le parti del meccanismo del grilletto) possono essere sostituiti esclusivamente dal produttore o da una persona autorizzata.

Smaltimento



Al termine della vita utile del simulatore laser, non smaltirlo insieme ai rifiuti domestici, bensì portarlo presso un centro di smaltimento dei rifiuti di materiale grezzo o farlo smaltire da un'azienda specializzata in grado di riciclare questo tipo di materiale.

La batteria esaurita non deve essere gettata nei rifiuti generici. Raccogliere tutte le batterie esaurite e smaltirle nei punti di raccolta specializzati.