

pentashot 

FLP 15 FLP 15 Compact



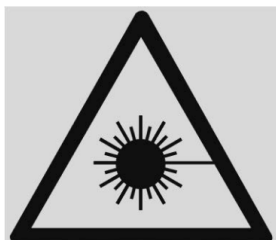
<u>БЕЗОПАСНАЯ ЭКСПЛУАТАЦИЯ</u>	<u>4</u>
<u>Описание</u>	<u>5</u>
<u>Подготовка лазерного симулятора к использованию</u>	<u>6</u>
<u>ТЕХНИЧЕСКИЕ ПАРАМЕТРЫ</u>	<u>15</u>
<u>ГАРАНТИЯ</u>	<u>17</u>
<u>ХРАНЕНИЕ</u>	<u>18</u>
<u>ЗАПАСНЫЕ ЧАСТИ</u>	<u>18</u>
<u>УТИЛИЗАЦИЯ</u>	<u>19</u>

Держите излучатели в чистоте, протирая от пыли сухой тканью. Никогда не используйте какие-либо чистящие средства, растворители или химические составы. Не вставляйте какие-либо предметы в отверстие оптики излучателя. Регулярно проверяйте состояние батареи внутри футляра симулятора, чтобы убедиться, что он не затронут коррозией и не течет. Если вы не будете использовать симулятор в течение более одной недели, следует вынуть батарею. Также выньте батарею перед путешествием на самолете.

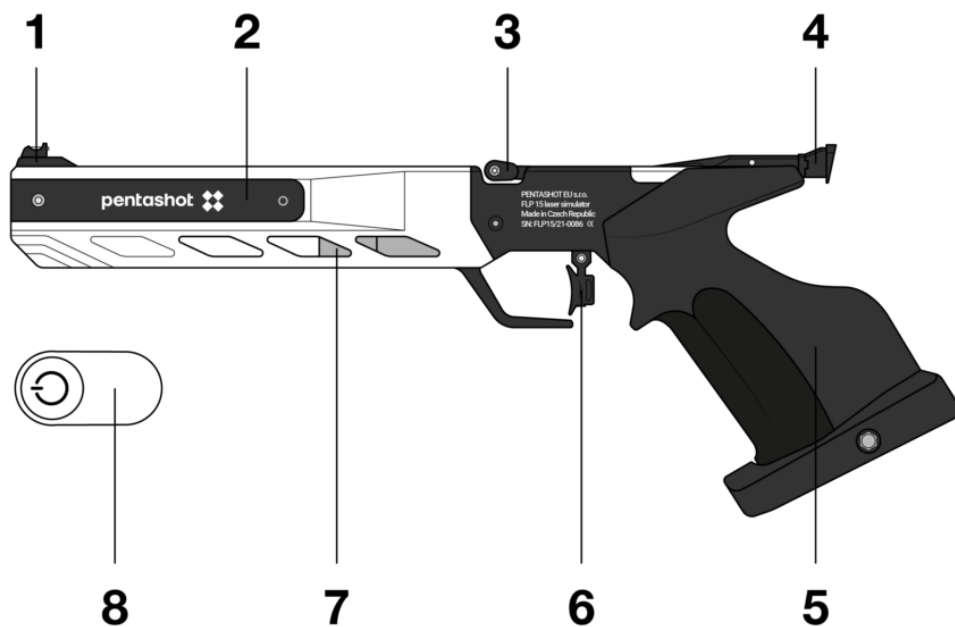
- ◆ Симулятор следует использовать только в соответствии с данными инструкциями. Никогда не используйте симулятор, кроме как для предназначенных для него целей. Несоблюдение предписаний данного руководства может подвергнуть пользователя воздействию опасного лазерного излучения.
- ◆ Не нарушайте печать безопасности, в противном случае гарантия на изделие потеряет силу.
- ◆ Используйте только щелочные батареи AAA. Однако никогда не используйте перезаряжаемые батареи AAA.
- ◆ В общественных местах держите симулятор в оригинальном футляре или в сумке. Лица, не знакомые с симуляторами этого типа, могут ошибочно принять его за обычное оружие и обратиться в полицию.

- ◆ Не направляйте на людей, животных или за пределы зоны применения.
- ◆ При обращении с симулятором, следуйте общим правилам техники безопасности при обращении с настоящим оружием.
- ◆ Не направляйте луч лазера прямо в глаза напрямую или через какое-либо оптическое устройство.

- ◆ После использования храните симулятор в оригинальном футляре.
- ◆ Защитите симулятор от воздействия прямых солнечных лучей и дождя в соответствии с Правилами UIPM.



ЛАЗЕРНОЕ ИЗЛУЧЕНИЕ
НЕ НАПРАВЛЯЙТЕ ЛУЧ ЛАЗЕРА ПРЯМО В ГЛАЗА!
ЛАЗЕРНОЕ УСТРОЙСТВО КЛАССА I



1 — Передний прицел

- 2 — Крышка батарейного отсека/батарея
- 3 — Рычаг взведения
- 4 — Целик
- 5 — Анатомическая шейка приклада *
- 6 — Спусковой крючок
- 7 — Отсек грузов (с двумя дополнительными грузами по 40 г каждый)
- 8 — Пусковой магнит

* Также доступна универсальная шейка приклада

ВВЕДЕНИЕ

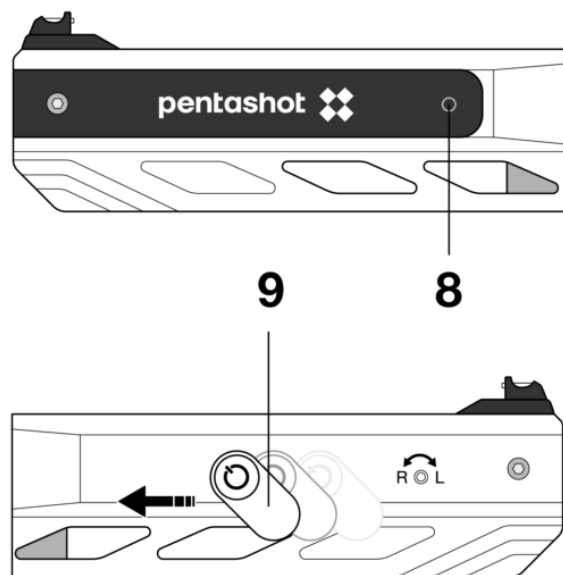
Лазерный симулятор FLP 15 предназначен для использования на курсах обучения, инструктажах или в современных соревнованиях по пятиборью. Он предназначен для излучения лазерного луча при нажатии на спусковой крючок.

Лазерный симулятор FLP 15 использует лазерный модуль FLPM20 с излучателем 15,6 мс. Код полностью совместим со стандартами Международного союза современного пятиборья (UIPM).

ВКЛЮЧЕНИЕ

Установите чип (8) в корпус симулятора и передвиньте его справа влево. Симулятор будет включен, а светодиод (9) начнет мигать. Число миганий указывает на состояние батареи:

- ◆ 5 миганий — батарея заряжена на 100 %
- ◆ 4 мигания — батарея заряжена на 75 %
- ◆ 3 мигания — батарея заряжена на 50 %
- ◆ 2 мигания — батарея заряжена на 25 %
- ◆ 1 мигание — батарея разряжена, замените ее.



ВЫКЛЮЧЕНИЕ

Лазерный контейнер выключится примерно через 20 минут после последнего выстрела. Если вам необходимо немедленно его отключить, извлеките батарею из корпуса симулятора.

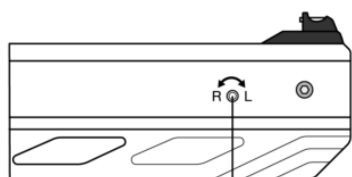
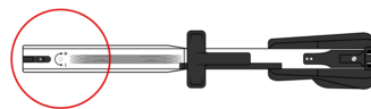
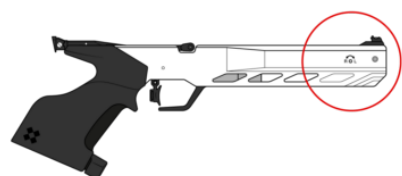
ВЫРАВНИВАНИЕ ТОЧКИ ЛАЗЕРА

Для регулировки положения лазерной точки/прицелов **ВВЕРХ** и **ВНИЗ** используйте винт (10a) в верхней части ствола и винты (10b) и (10c) на боку ствола:

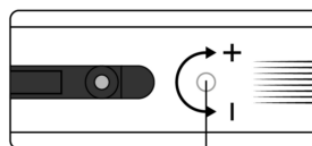
Для регулировки положения лазерной точки **ВВЕРХ**:

- ◆ Поворот винта (10a) по часовой стрелке
- ◆ Поворот винта (10a) против часовой стрелки
- ◆ Поворот винта (10b) по часовой стрелке

- ◆ Поворот винта (10b) против часовой стрелки
- ◆ лазерная точка перемещается вправо
- ◆ лазерная точка перемещается влево
- ◆ лазерная точка движется вниз
- ◆ лазерная точка движется вверх

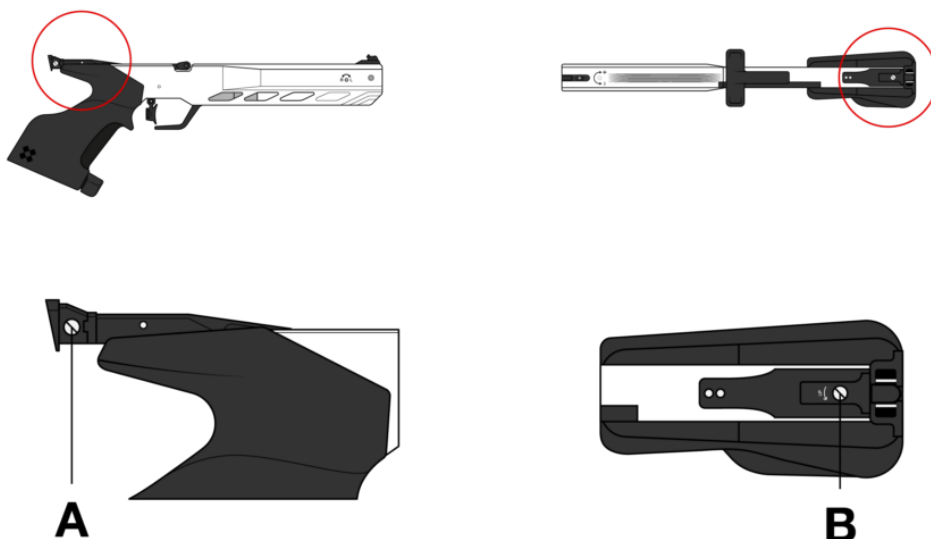


10a



10b

УСТАНОВКА ПРИЦЕЛОВ

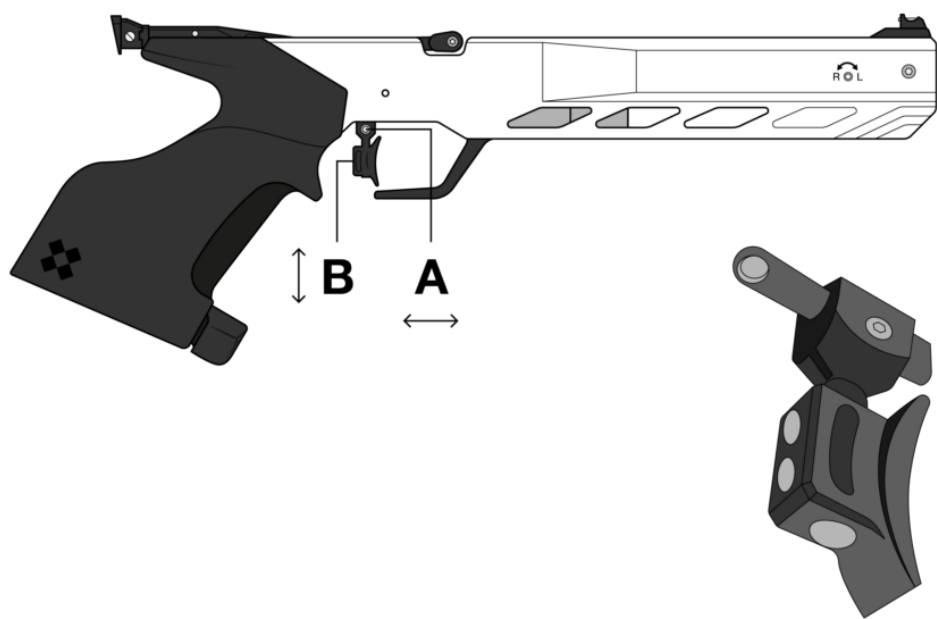


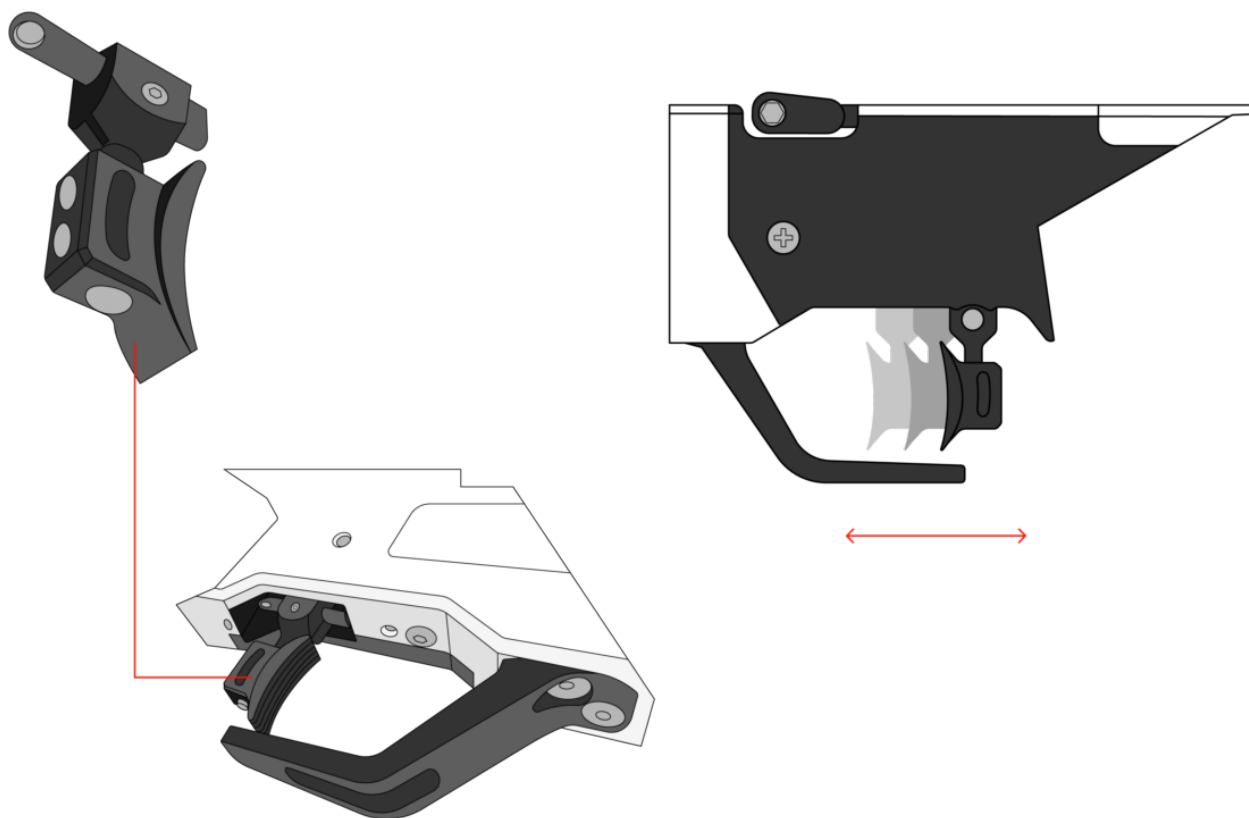
ВАЖНО: Перемещение регулировочных винтов должно быть очень небольшим.

УСТАНОВКА ПОЛОЖЕНИЯ СПУСКОВОГО КРЮЧКА

Спусковой крючок можно сдвигать **вперед** или **назад**, предварительно ослабив винт (A).

Спусковой крючок можно сдвигать **вверх** или **вниз**, предварительно ослабив винты (B).





УСТАНОВКА ГРУЗА И ХОДА СПУСКОВОГО КРЮЧКА

Груз второго этапа

Груз второго этапа предварительно точно настроен производителем; его не рекомендуется менять. Если вам необходимо его изменить, выполните следующую процедуру:

- ◆ Поверните винт (11) на один поворот против часовой стрелки.
- ◆ Загрузите симулятор с помощью рычага.
- ◆ Очень медленно поворачивайте винт (11) по часовой стрелке, чтобы симулятор самостоятельно выстрелил.
- ◆ Поверните винт (11) на $\frac{1}{4}$ оборота против часовой стрелки.

Таким образом, будет установлен груз второго этапа. Проверьте правильное

функционирование, сделав несколько выстрелов.

Груз первого этапа

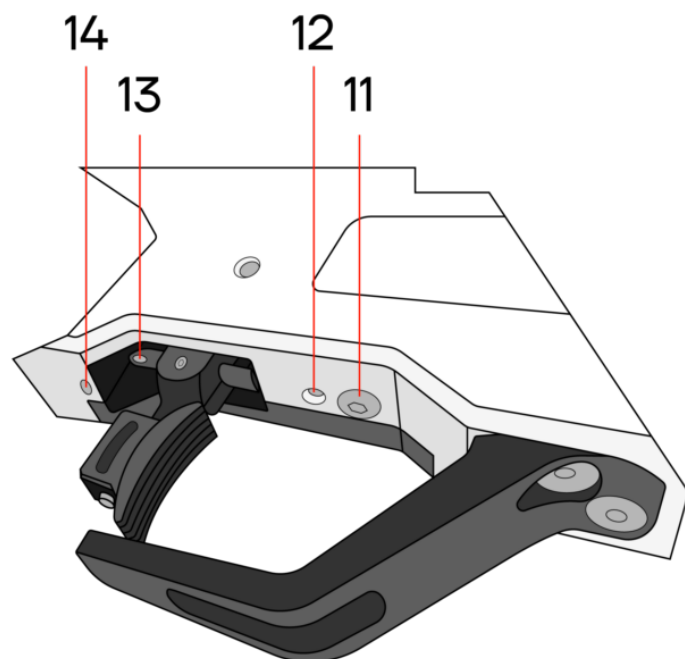
Поворот винта (12) по часовой стрелке увеличивает груз первого этапа на спусковом крючке. Поворот винта (12) против часовой стрелки уменьшает груз первого этапа на спусковом крючке.

Груз для хода первого этапа

Поворот винта (13) по часовой стрелке увеличивает груз для хода первого этапа. Поворот винта (13) против часовой стрелки уменьшает груз для хода первого этапа.

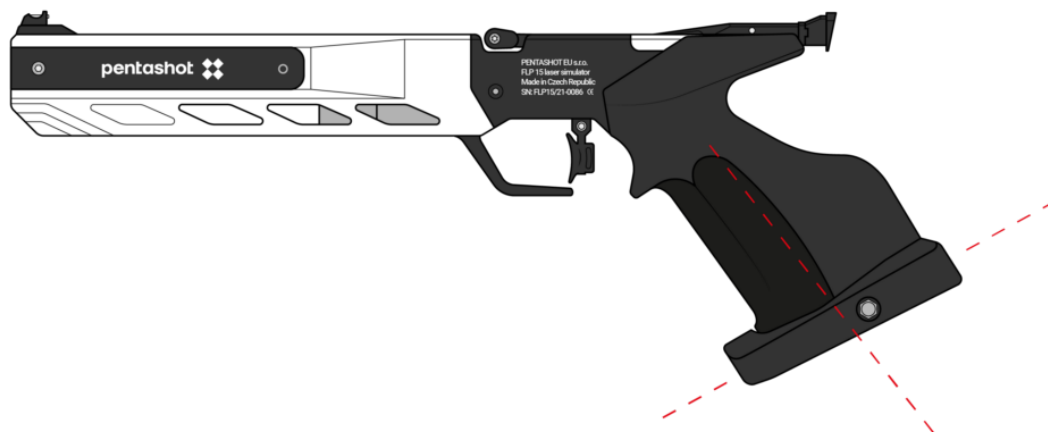
Ход первого этапа

Поворот винта (14) по часовой стрелке уменьшает ход на первом этапе. Поворот винта (14) против часовой стрелки увеличивает ход на первом этапе.



УСТАНОВКА УГЛА РУКОЯТКИ

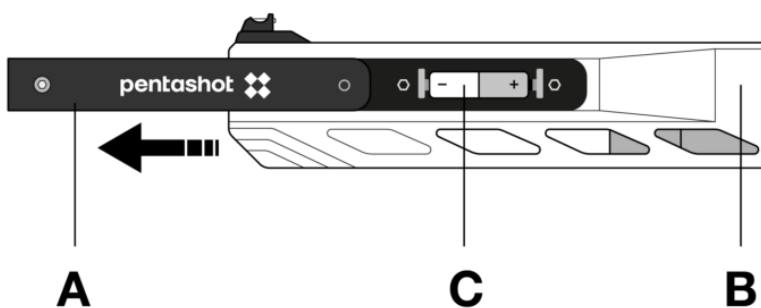
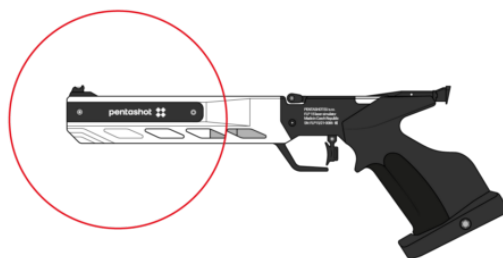
Используйте входящий в комплект шестиугольный ключ, чтобы ослабить маленький внизу рукоятки симулятора. Установите новое положение рукоятки и зафиксируйте ее, затянув маленький винт.



ЗАМЕНА БАТАРЕИ

Если светодиодный индикатор мигает один раз или мигает постоянно, замените батарею.

- ◆ Снимите крышку батарейного отсека (А) с корпуса симулятора (В).
- ◆ Извлеките разряженную батарею, используя ленту (С), и вставьте новую (ААА 1,5 В). Обратите внимание на правильную полярность батареи!
- ◆ Установите крышку (А) на место.



ФУНКЦИЯ ОБНОВЛЕНИЯ

Только производитель имеет доступ к программному обеспечению лазерного симулятора.

Размеры

370 mm x 150 mm x 50 mm

Тип симулятора

Лазерный симулятор, стрельба одиночными выстрелами

Вес

основной вес 720 г, 800 г с прилагаемыми грузами

Рекомендуемая дистанция стрельбы	От 3 м до 10 м
Класс лазера	I. (в соответствии со стандартом EN 60825 1:2014)
Сертификат класса лазера	№: 1140735 (ЭЛЕКТРОТЕХНИЧЕСКИЙ ИСПЫТАТЕЛЬНЫЙ ИНСТИТУТ, Прага, ЧЕШСКАЯ РЕСПУБЛИКА)
Тип лазерного модуля	FLPM20
Лазерное кодирование	Лазерный сигнал UIPM 15,6 мс
Длина волны	650 нм
Диаметр лазерного луча	4 мм ± 5 %/10 м
Минимальное пиковое значение лазера (разряженная батарейка)	2,5 мВт
Максимальное пиковое значение лазера (полностью заряженная батарея)	3,2 мВт
Питание излучателя	Щелочная батарея AAA 1,5 В
Число выстрелов с батареей типа AAA, 1 шт	мин. 50 000/при 20 °С
Условия эксплуатации	От +10 °С до +50 °С
Функция обновления	Обновление программного обеспечения от производителя

Пользователь может только устанавливать или поддерживать следующие настройки:

- ◆ установить прицелы симулятора (лазерный указатель)
- ◆ установить положение, груз и ход спускового крючка
- ◆ установить угол рукоятки
- ◆ заменить батарею
- ◆ заменить ложу симулятора



Запрещается открывать или вносить изменения в лазерный симулятор, за исключением смены батареи или рукоятки. Параметры лазерного луча могут изменять только изготовитель или уполномоченное лицо. Владелец симулятора должен дать свое письменное согласие на изменения. Изготовитель не несет какой-либо ответственности за любой ущерб, возникший в результате изменений.

Гарантийный ремонт должен применяться исключительно к дефектам, которые предположительно возникли в течение действительного гарантийного срока, а именно в результате дефекта материала или производственного дефекта.

Дефекты, возникающие таким образом, может устранить только изготовитель или уполномоченный центр технического

обслуживания. Покупатель может предъявить рекламацию по гарантии в отношении производителя или уполномоченного дилера в зависимости от обстоятельств.

Гарантийный срок начинается в день покупки или доставки Товара Покупателю, гарантия действует в течение 24 месяцев.

В частности, из гарантийного ремонта исключены следующие случаи:

- ◆ Товар не был возвращен дилеру/производителю с подтверждением покупки.
- ◆ Износ товара как результат использования товара или повреждения товара (включая повреждения, вызванные неквалифицированной установкой, неправильным вводом в эксплуатацию, несоблюдением процедур, определенных в инструкциях по эксплуатации и пр.).
- ◆ Повреждение товара, вызванное загрязнением, несчастным случаем или

- ◆ стихийным бедствием или повреждение в результате воздействия стихии или непреодолимых сил, в том числе шторм, пожар, затопление, чрезмерное тепло или холод, попадание жидкости и т. д.
- ◆ Механическое повреждение товара (например, вызванное падением, разрушением и т. д.) или повреждение, возникающее во время транспортировки.
- ◆ Повреждение, неутвержденные изменения конструкции, неправильная модификация товара или любые другие вмешательства в товар, осуществленные неуполномоченными лицами или центрами технического обслуживания.

Очень важно хранить лазерный симулятор в правильных условиях, чтобы поддерживать его в хорошем, надежном состоянии. Всегда делайте следующее:

- ◆ Перед хранением симулятора в течение длительного периода времени всегда вынимайте батарею. Это предотвращает внутреннее повреждение симулятора в случае протекания батареи.
- ◆ Храните симулятор в оригинальной упаковке (футляре) в сухом, темном месте, недоступном для детей.
- ◆ Не помещайте в футляр тяжелые предметы или предметы, которые могут протечь.
- ◆ Защищайте симулятор от влияния погодных условий, включая мороз и влагу. Оптимальная температура хранения составляет от +5 до +30 °C. Влажность воздуха на складе не должна превышать 60 %. Не храните тренажер во влажной среде, где присутствует высокий риск коррозии.

Для симулятора доступны следующие запасные части:

- ◆ передний прицел

- ◆ целик
- ◆ ложа
- ◆ plumb
- ◆ спусковой крючок

Заказ запасных частей доступен по эл. почте **business@pentashot.eu** или у партнеров и дилеров PENTASHOT. Перечень запасных частей доступен на **www.pentashot.eu**.



Только производитель или уполномоченное лицо имеет право заменять основные части симулятора (оптика и электроника, в том числе части механизма спускового крючка).



После окончания срока службы лазерного симулятора не утилизируйте его вместе с другими бытовыми отходами. Отправьте его в место захоронения отходов или на утилизацию специализированной компанией, которая занимается утилизацией такого материала.

Использованную батарею нельзя выбрасывать в стандартную мусорную корзину. Соберите все использованные батареи и утилизируйте их в специализированных пунктах сбора.