

**pentashot** 

# FLP 15 α FLP 15 Compact



<a href="#"><u>Bezpečnostní pokyny a důležité informace</u></a> .....	<a href="#"><u>4</u></a>
<a href="#"><u>Popis</u></a> .....	<a href="#"><u>5</u></a>
<a href="#"><u>Příprava laserového simulátoru k použití</u></a> .....	<a href="#"><u>6</u></a>
<a href="#"><u>Technická data</u></a> .....	<a href="#"><u>14</u></a>
<a href="#"><u>Záruka</u></a> .....	<a href="#"><u>16</u></a>
<a href="#"><u>Skladování</u></a> .....	<a href="#"><u>17</u></a>
<a href="#"><u>Výměnné díly</u></a> .....	<a href="#"><u>17</u></a>
<a href="#"><u>Likvidace</u></a> .....	<a href="#"><u>18</u></a>

# Bezpečnostní pokyny a důležité informace

Udržujte zářič v čistotě; prach otírejte suchým hadříkem. Nikdy nepoužívejte čisticí prostředky, rozpouštědla nebo chemikálie. Na otvor optiky nikdy netlačte žádnými předměty. Pravidelně kontrolujte, zda baterie uvnitř těla simulátoru nekoroduje nebo nevytéká.

Pokud nebudete simulátor používat déle než týden, doporučujeme baterii vyjmout. Také před cestou letadlem baterii vyjměte.

## PŘED POUŽITÍM

- ♦ Simulátor se smí používat pouze podle těchto pokynů. Nikdy nepoužívejte simulátor pro účely, pro které není určen. Nedodržení těchto pokynů může uživatele vystavit nebezpečnému laserovému záření.
- ♦ Nikdy neporušujte bezpečnostní nálepku - tím ztrácíte záruku na výrobek.
- ♦ Na veřejnosti noste simulátor v originálním pouzdře nebo tašce. Lidé, kteří tento typ simulátoru neznají, si jej mohou splést s běžnou zbraní a zalarmovat policii.

## BĚHEM POUŽÍVÁNÍ

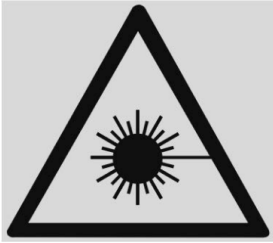
- ♦ Nikdy nemiřte na lidi, zvířata nebo nekontrolovaná místa.
- ♦ Při manipulaci se simulátorem dodržujte obecná pravidla pro manipulaci se skutečnými zbraněmi.



**VAROVÁNÍ!** Při nedodržení výše uvedených pokynů může být uživatel vystaven nebezpečnému laserovému záření.

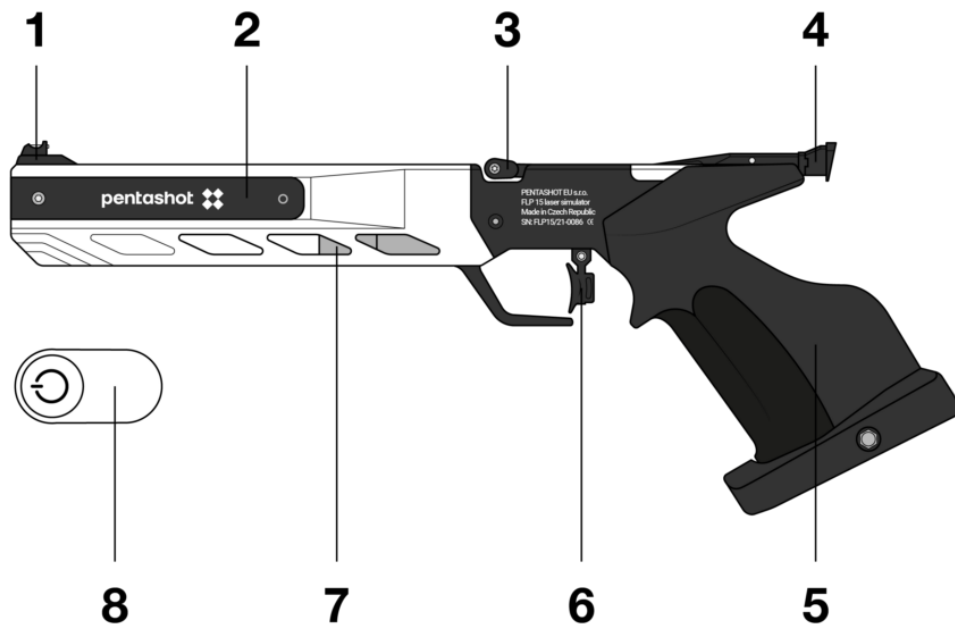
## PO POUŽITÍ

- ♦ Po použití uložte simulátor do původního pouzdra.
- ♦ Chraňte simulátor před přímým slunečním zářením a deštěm v souladu s pravidly UIPM.



**LASEROVÉ ZÁŘENÍ**  
**NEDÍVEJTE SE PŘÍMO DO LASEROVÉHO PAPRSKU!**  
**LASEROVÉ ZAŘÍZENÍ TŘÍDY I**

## Popis



- 1 – Přední mířidla
- 2 – Kryt baterie
- 3 – Natahovací páka
- 4 – Zadní mířidla
- 5 – Anatomická pažba
- 6 – Spoušť

7 – Oblast závaží ( se dvěma závažími po 40 gramech )

8 – Zapínací magnet

## **URČENÍ**

Laserový simulátor FLP 15 je určen pro použití v instruktážních kurzech, školeních nebo soutěžích. Je určen ke střelení laserovým paprskem aktivovaným spouští na elektronické terče.

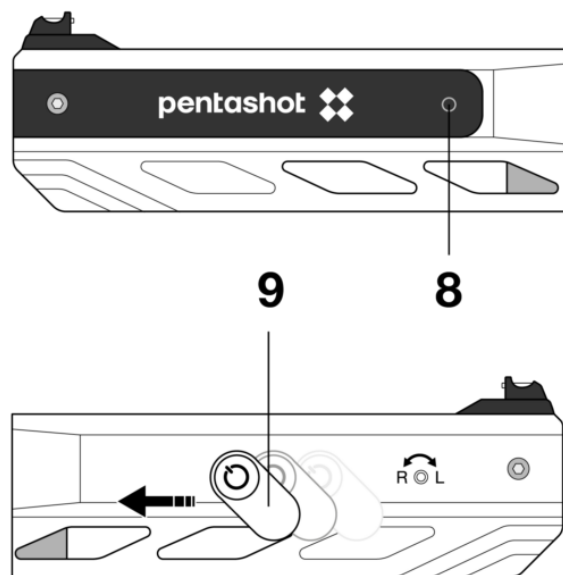
Laserový simulátor FLP 15 používá jako zářič laserový modul FLPM20 s 15,6ms kódem. Tento kód je plně kompatibilní se standardy Mezinárodní unie moderního pětiboje (UIPM).

# **Příprava laserového simulátoru k použití**

## **ZAPNUTÍ**

Přiložte čip (8) k tělu simulátoru a přesuňte ho zprava doleva. Tím simulátor zapnete a LED dioda (9) začne blikat. Počet jejích bliknutí indikuje stav baterie:

- ◆ 5 bliknutí – baterie je nabitá na 100 %
- ◆ 4 bliknutí – baterie je nabitá na 75 %
- ◆ 3 bliknutí – baterie je nabitá na 50 %
- ◆ 2 bliknutí – baterie je nabitá na 25%
- ◆ 1 bliknutí – baterie je vybitá, vyměňte ji.



Po dokončení zkoušky baterie zůstane kontrola LED svítit trvale modře a indikuje tak, že laser je zapnut a připraven k použití.



Když LED dioda trvale bliká modře, je baterie vybitá a měli byste ji okamžitě vyměnit.

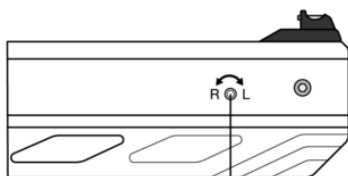
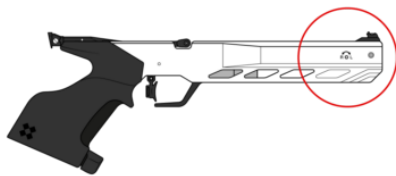
## VYPNUTÍ

Laserový modul se vypne přibližně 20 minut po posledním světelném výstřelu. Pokud jej potřebujete vypnout okamžitě, vyjměte baterii z těla simulátoru.

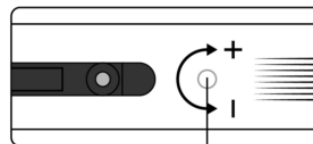
## NASTAVENÍ POLOHY LASEROVÉ TEČKY

Chcete-li seřídít mířidla simulátoru, zaměřte na bílou zeď nebo bílý předmět ze vzdálenosti 10 metrů a zkontrolujte vyrovnaní červené laserové tečky a mířidel. Podle potřeby použijte seřizovací šrouby k vyrovnaní laserové tečky:

- ◆ Otočením šroubu (10a) po směru hodinových ručiček
- ◆ Otočením šroubu (10a) proti směru hodinových ručiček
- ◆ Otočením šroubu (10b) po směru hodinových ručiček
- ◆ Otočením šroubu (10b) proti směru hodinových ručiček
  
- ◆ se laserová tečka posune doprava
- ◆ se laserová tečka posune doleva
- ◆ se laserová tečka posune nahoru
- ◆ se laserová tečka posune dolů



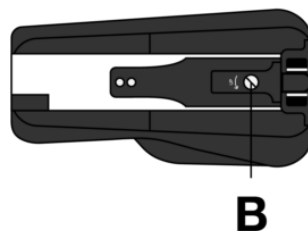
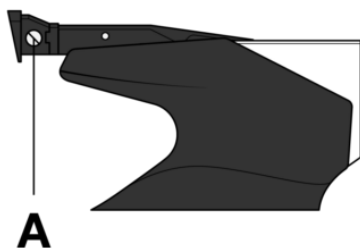
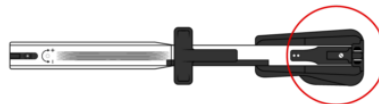
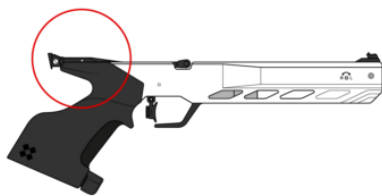
**10a**



**10b**

## NASTAVENÍ MÍŘIDEL



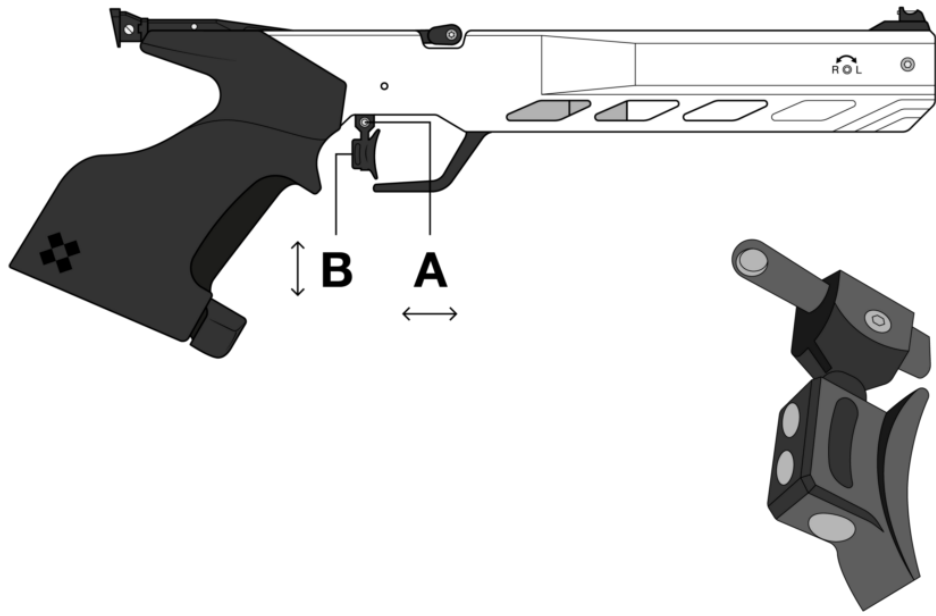


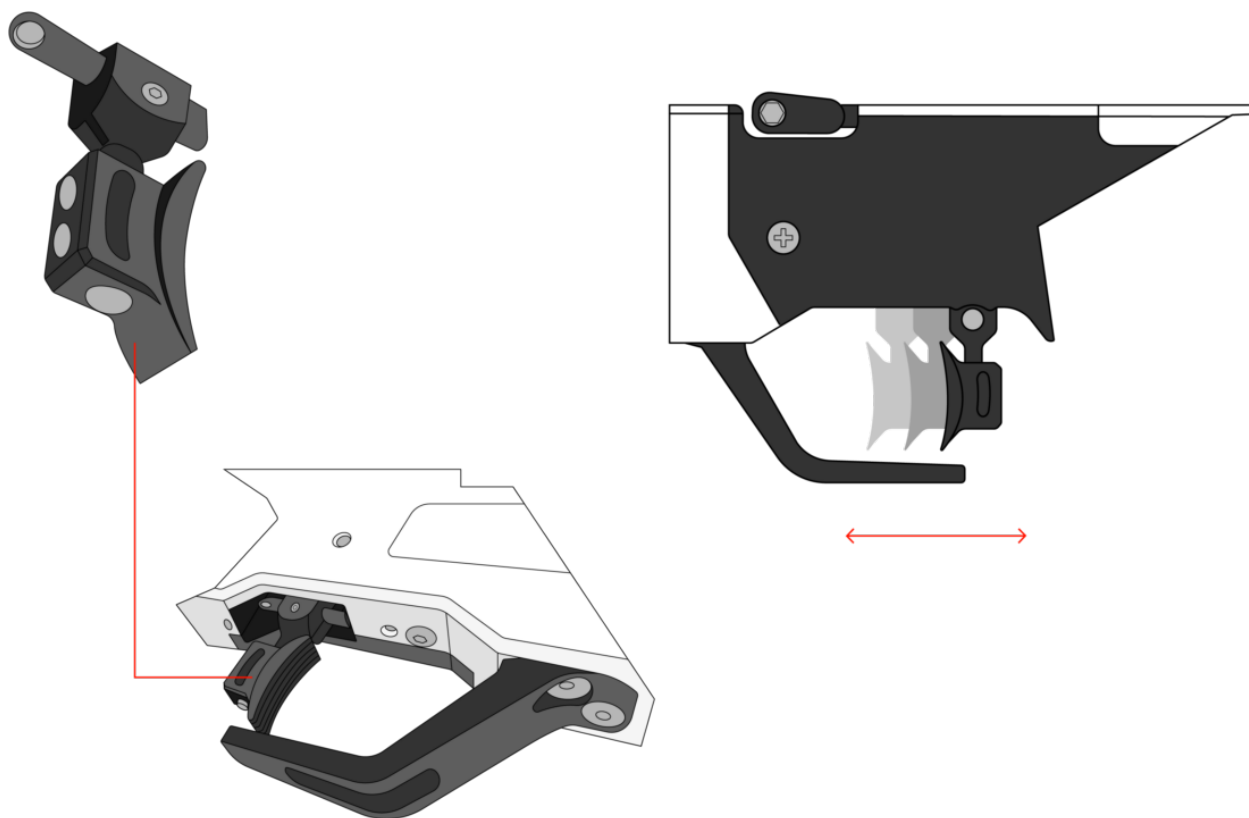
**DŮLEŽITÉ:** Pohyb nastavovacích šroubů musí být velmi malý.

## **NASTAVENÍ POLOHY SPOUŠTĚ**

Po povolení šroubu (A) můžete změnit polohu spouště směrem dopředu nebo dozadu.

Po povolení šroubů (B) můžete změnit polohu spouště směrem nahoru nebo dolů.





## NASTAVENÍ ODPORU A ZDVIHU SPOUŠTĚ

### Odpor v druhé fázi

Odpor v druhé fázi je již přesně nastaven výrobcem a nedoporučujeme ho měnit. Pokud přeci jen potřebujete změnit jeho nastavení, použijte následující postup:

- ◆ Otočte šroub (11) proti směru hodinových ručiček o jednu otáčku.
- ◆ Natáhněte simulátor pomocí páky.
- ◆ Otočte šroub (11) velmi pomalu po směru hodinových ručiček, dokud simulátor sám nevystřelí.
- ◆ Otočte šroub (11) proti směru hodinových ručiček o čtvrt otáčky.

Tím je odpor v druhé fázi nastaven. Vyzkoušejte správnou funkci v několika světelných vystřelech.

### **Odpor v první fázi**

Otočení šroubu (12) po směru hodinových ručiček zvyšuje odpor v první fázi. Otočení šroubu (12)

proti směru hodinových ručiček snižuje odpor v první fázi.

### **Odpor v první fázi zdvihu**

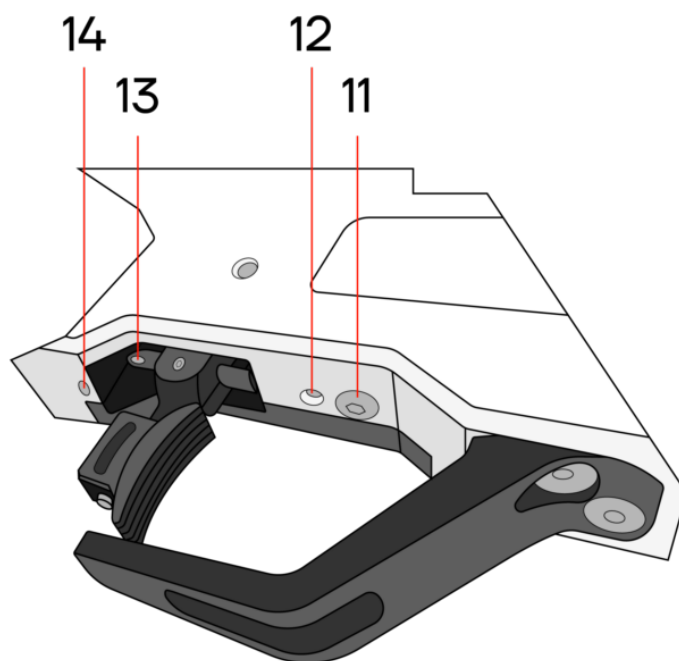
Otočení šroubu (13) po směru hodinových ručiček zvyšuje odpor v první fázi zdvihu. Otočení šroubu

(13) proti směru hodinových ručiček snižuje odpor v první fázi zdvihu.

### **Zdvih v první fázi**

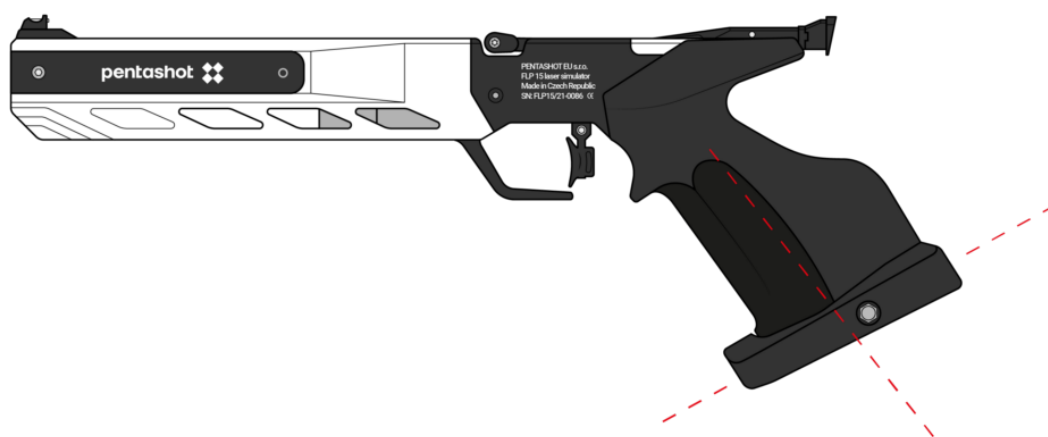
Otočení šroubu (14) po směru hodinových ručiček snižuje zdvih v první fázi. Otočení šroubu proti

směru hodinových ručiček (14) snižuje zdvih v první fázi.



Použijte přiložený šestihranný klíč k povolení malého šroubu ve spodní části pažby simulátoru.

Nastavte novou polohu pažby a zajistěte ji utažením malého šroubu.



## VÝMĚNA BATERIE

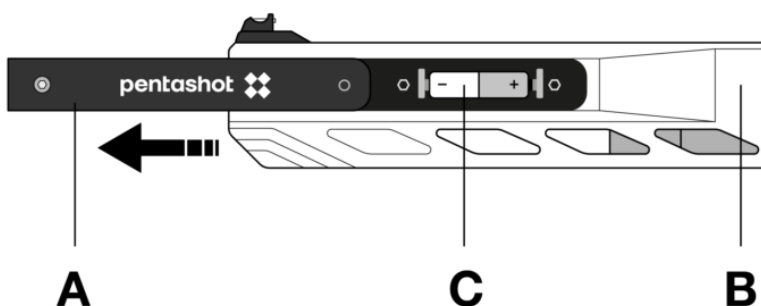
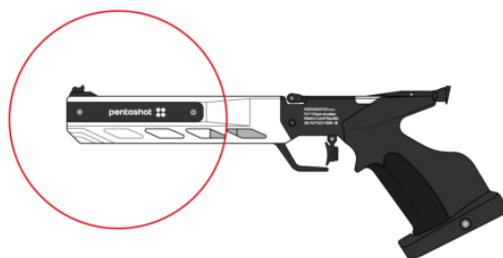
Když LED kontrolka blikne jednou nebo bliká neustále, vyměňte baterii.

- Odšroubujte šroub nacházející se na přední části krytu baterie a pak jej stáhněte.
- Vytáhněte vybitou baterii pomocí pásky (C) a vložte novou baterii (1,5V typ AAA).

Dávejte pozor

na správnou polaritu baterie!

- Nasadíte zpět kryt (A).



## FUNKCE AKTUALIZACE

Přístup k softwaru laserového simulátoru má pouze výrobce nebo osoba oprávněna výrobcem.

## Technická data

Rozměry	370 mm x 150 mm x 50 mm
Typ simulátoru	jednočinný
Váha	základní 720g, 800 g se závažím ( základní výbava )
Doporučená střelecká vzdálenost	Od 3 m do 10 m

Třída leseru	I. ( EN 60825 - 1:2014 standard)
Certifikát bezpečnosti laseru	No.: 1170100 (ELECTROTECHNICAL TESTING INSTITUTE, Prague, CZECH REPUBLIC)
Laserový modul	FLPM20
Laserový signál	UIPM 15,6s laserový signál
Vlnová délka	650 nm
Průměr laserové tečky	4 mm ± 5 % / 10 m
Minimální síla laseru	2,5 mW
Maximální síla laseru	3,2 mW
Napájení	1,5V AAA alkalická baterie
Počet výstřelů na jednu AAA alkalickou baterii	Min. 50 000 / ve 20 °C
Provozní podmínky	Od +10 °C do +50 °C
Fuknce updatu	Pouze od výrobce nebo osoby oprávněné výrobcem

### **UŽIVATEL MŮŽE PROVÁDĚT NÁSLEDUJÍCÍ ÚDRŽBU A NASTAVENÍ:**

- ◆ seřizování mířidel simulátoru (laserové body)
- ◆ nastavení polohy spouště
- ◆ nastavení úhlu rukojeti
- ◆ výměna baterie
- ◆ výměna rukojeti simulátoru



Je zakázáno otevírat nebo upravovat laserový simulátor, kromě výměny baterie nebo rukojeti. Pouze výrobce nebo autorizovaná osoba smí měnit parametry laserového paprsku. Majitel simulátoru musí se změnou písemně souhlasit. Výrobce nebude akceptovat žádné odpovědnost za škody vzniklé v důsledku takové změny.

## Záruka

Záruka se vztahuje pouze na vady materiálu a zpracování, u kterých lze prokázat, že byly způsobeny se objevily během záruční doby. Takové vady může opravit pouze výrobce nebo autorizovaný servisní zástupce. Kupující může uplatnit záruční nároky u výrobce nebo autorizovanému servisnímu zástupci v závislosti na okolnostech.

Záruční doba začíná běžet dnem nákupu nebo dodání kupujícímu a zůstává v platnosti po dobu 24 měsíců.

Následující případy jsou ze záruční opravy výslovně vyloučeny:

- ♦ Výrobek nebyl předložen prodejci nebo výrobcí s dokladem o koupi.
- ♦ Opatření v důsledku používání výrobku nebo poškození výrobku (včetně poškození způsobeného nekvalifikovanou instalací, nesprávným uvedením do provozu, nedodržením postupů specifikovaných v návodu k obsluze, nebo poškozením výrobku, které vzniklo v důsledku nesprávné instalace, nesprávného v návodu k použití atd.).
- ♦ Poškození výrobku v důsledku znečištění, náhodných nebo katastrofických událostí nebo v důsledku přírodními nebo venkovními událostmi, jako je bouřka, požár, voda, nadměrné teplo nebo chlad, vniknutí kapalinami apod.
- ♦ Fyzické poškození výrobku (způsobené pádem, rozbitím apod.) nebo poškození způsobené během používání výrobku při přepravě.
- ♦ Poškození, neautorizované změny konstrukce, nesprávné úpravy výrobku nebo jiné zásahy do výrobku, zásahy do výrobku provedené neoprávněnými osobami nebo servisními středisky.



# Skladování

Je velmi důležité, aby byl laserový simulátor skladován za správných podmínek, aby zůstal zachován.

spolehlivý a v dobrém stavu. Vždy dodržujte následující pokyny:

- ◆ Před delším uskladněním simulátoru vždy vyjměte baterie. Tím zabráníte poškození vnitřku simulátoru, pokud by baterie vytekly.
- ◆ Skladujte simulátor v originálním obalu (pouzdrě) na suchém a tmavém místě mimo dosah osob, které by mohly simulátor dětí.
- ◆ Na pouzdro nepokládejte žádné těžké předměty ani předměty, ze kterých by mohly unikát tekutiny.
- ◆ Chraňte simulátor před povětrnostními vlivy, včetně mrazu a vlhkosti. Optimální skladování teplota je +5 °C až 30 °C. Vlhkost vzduchu v místě skladování nesmí překročit 60 %. Dělejte neskladujte simulátor ve vlhkém prostředí, kde hrozí vysoké riziko koroze.

## Výměnné díly

Pro simulátor jsou k dispozici následující náhradní díly:

- ◆ přední mířidla
- ◆ pažba
- ◆ závaží
- ◆ spoušť

Náhradní díly si můžete objednat e-mailem na adrese [sales@pentashot.com](mailto:sales@pentashot.com) nebo u partnerů a prodejců PENTASHOT. Jejich seznam najdete na adrese [www.pentashot.com](http://www.pentashot.com).

Výměnu hlavních dílů smí provádět pouze výrobce nebo autorizovaná osoba. simulátoru (optika a elektronika, včetně částí spoušťového mechanismu).



*Pouze výrobce nebo oprávněná osoba jsou oprávněni vyměňovat hlavní součásti simulátoru (optiku a elektroniku, včetně součástí spouštěcího mechanismu).*

## Likvidace



Po skončení životnosti laserového simulátoru jej nelze vyřadit spolu s jinými zařízeními. Odevzdejte jej do sběrného dvora nebo jej nechte zlikvidovat specializovanou firmou, která má k tomuto účelu oprávnění.



Použité baterie se nesmí vyhazovat do běžného domovního odpadu.

Odneste všechny použité baterie do specializovaných sběrných míst.