

pentashot 

Инструкция по
эксплуатации

PS Nexus



<u>Правила техники безопасности и дополнительная информация</u>	<u>4</u>
.....	
<u>Основные узлы тренажера</u>	<u>5</u>
<u>Подготовка тренажера к использованию</u>	<u>6</u>
<u>Технические характеристики</u>	<u>11</u>
<u>ГАРАНТИЯ</u>	<u>13</u>
<u>ПРАВИЛА ХРАНЕНИЯ</u>	<u>14</u>
<u>Запасные части</u>	<u>14</u>
<u>Утилизация</u>	<u>15</u>

Следите за чистотой лазерного излучателя и при загрязнении своевременно производите его чистку от пыли сухой тканью. Не используйте чистящие средства, растворители или прочие химикаты. Не надавливайте какими-либо посторонними предметами на узел оптики.

Регулярно проводите осмотр аккумулятора внутри корпуса тренажера на наличие коррозии или протечек.

Если планируется не использовать тренажер более одной недели, необходимо извлечь аккумулятор. Перед авиаперелетом так же необходимо извлекать аккумулятор.

Перед эксплуатацией

- ◆ Тренажер должен использоваться строго в соответствии с данной инструкцией. Используйте тренажер строго по назначению. Несоблюдение данных инструкций может привести к получению травм от лазерного излучения пользователем.
- ◆ Не отклеивайте гарантийную наклейку — это приведет к аннулированию гарантии на изделие.
- ◆ В общественных местах носите тренажер в оригинальном кейсе или сумке. Обратите внимание что люди, не знакомые с данным типом тренажеров, могут принять его за настоящее оружие и сообщить об этом в полицию.

ВО ВРЕМЯ ИСПОЛЬЗОВАНИЯ

- ◆ Никогда не направляйте тренажер на людей, животных или вне тренировочной зоны.
- ◆ При обращении с тренажером требуется соблюдать правила по обращению с настоящим оружием.

ПОСЛЕ ИСПОЛЬЗОВАНИЯ

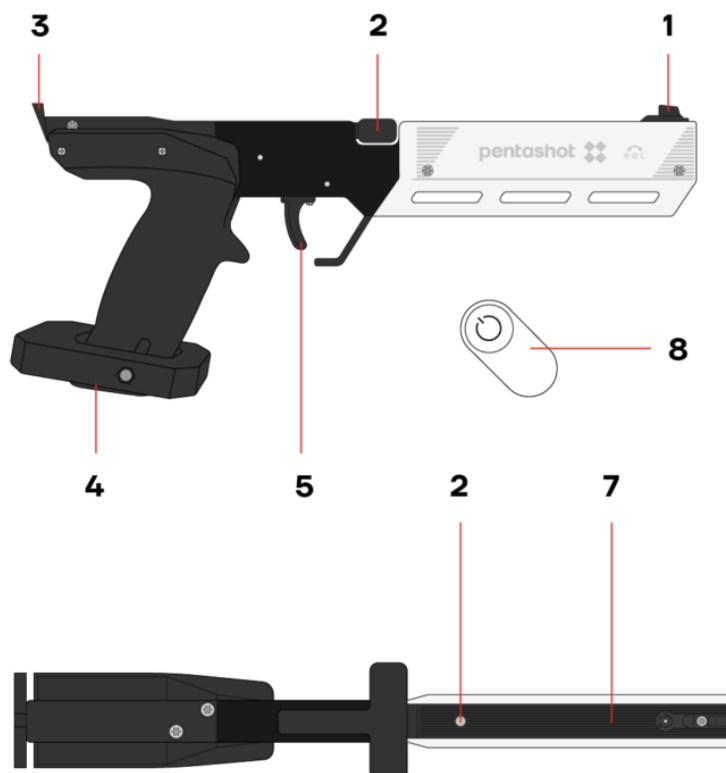
- ◆ После использования тренажер необходимо поместить в оригинальный чехол.

- ◆ Необходимо беречь тренажер от попадания прямых солнечных лучей и дождя в соответствии с правилами UIPM (Международный союз современного пятиборья).

ЛАЗЕРНОЕ ИЗЛУЧЕНИЕ!

НЕ НАПРАВЛЯЙТЕ ЛАЗЕРНЫЙ ЛУЧ В ГЛАЗА!

УСТРОЙСТВО ОТНОВИТСЯ К ЛАЗЕРНОМУ ОБОРУДОВАНИЮ I КЛАССА



1 — Мушка

2 — Рычаг взведения

3 — Целик

4 — Амбидекстрическая рукоятка (под правую и левую руку)

- 5 — Спусковой крючок
- 6 — Светодиодный индикатор заряда
- 7 — Крышка батарейного отсека

НАЗНАЧЕНИЕ ТРЕНАЖЕРА

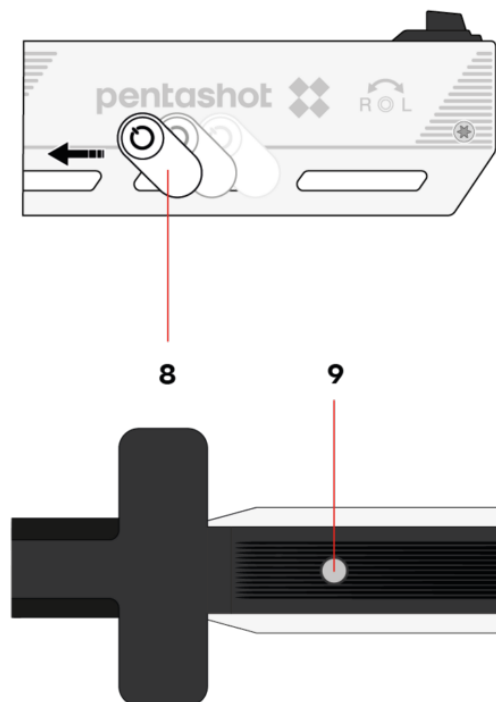
Лазерный тренажер PS Nexus предназначен обучения стрельбе, тренировок и проведения соревнований по современному пятиборью. Он предназначен для выстрела лазерным лучом, активируемым нажатием спускового крючка. В лазерном тренажере PS Nexus используется лазерный модуль-излучатель FLP20-е с длительностью импульса 15,6 мс. Этот импульс полностью совместим со стандартами Международного союза современного пятиборья (UIPM).

ВКЛЮЧЕНИЕ ТРЕНАЖЕРА

Подсоедините чит (поз. 8) к корпусу тренажера и сдвиньте его справа налево. После этого загорится индикатор (поз. 9) и тренажер-пистолет включится. Количество вспышек индикатора покажет уровень заряда батареи:

- ◆ 5 вспышек — батарея заряжена на 100% 4 вспышки
- ◆ 4 — уровень заряда батареи 75% 3 вспышки
- ◆ 3 — уровень заряда батареи 50% 2 вспышки
- ◆ 2 — уровень заряда батареи 25% 1 вспышка
- ◆ 1 — батарея разряжена, требуется замена.

ВНИМАНИЕ - в моделях с серийным номером PSNX-0434 и выше лазерный симулятор активируется при вставке батареи и сразу готов к использованию. В любое время между выстрелами или когда он не используется, симулятор находится в режиме ожидания, и, если батарея не извлечена, симулятор постоянно готов к использованию. Это означает, что он даже визуально не выключается.



ВЫКЛЮЧЕНИЕ ТРЕНАЖЕРА

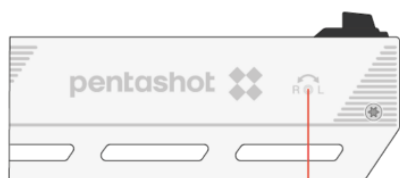
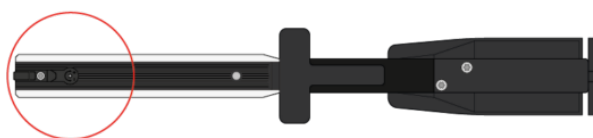
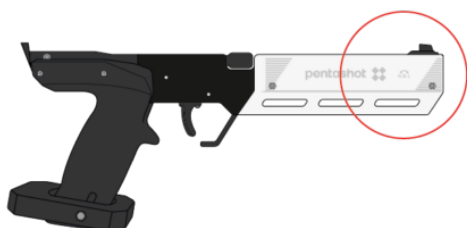
Лазерный модуль автоматически отключается через 30 минут после последнего выстрела. Для отключения устройства необходимо извлечь батарею из корпуса.

ЮСТИРОВКА ЛАЗЕРНОЙ ТОЧКИ

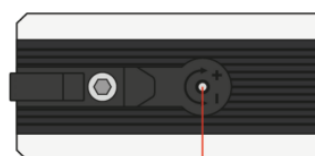
Для регулировки прицела тренажера нацельтесь на белую стену или объект на расстоянии 10 метров и проверьте совмещение красных лазерных точек с прицельными приспособлениями. При необходимости используйте регулировочные винты для юстировки лазера:

- ◆ Поворот винта (10а) по часовой стрелке — смещение лазерной точки влево
- ◆ Поворот винта (10а) против часовой стрелки — смещение лазерной точки вправо

- ◆ Поворот винта (10b) по часовой стрелке — смещение лазерной точки вверх
- ◆ Поворот винта (10b) против часовой стрелки — смещение лазерной точки вниз



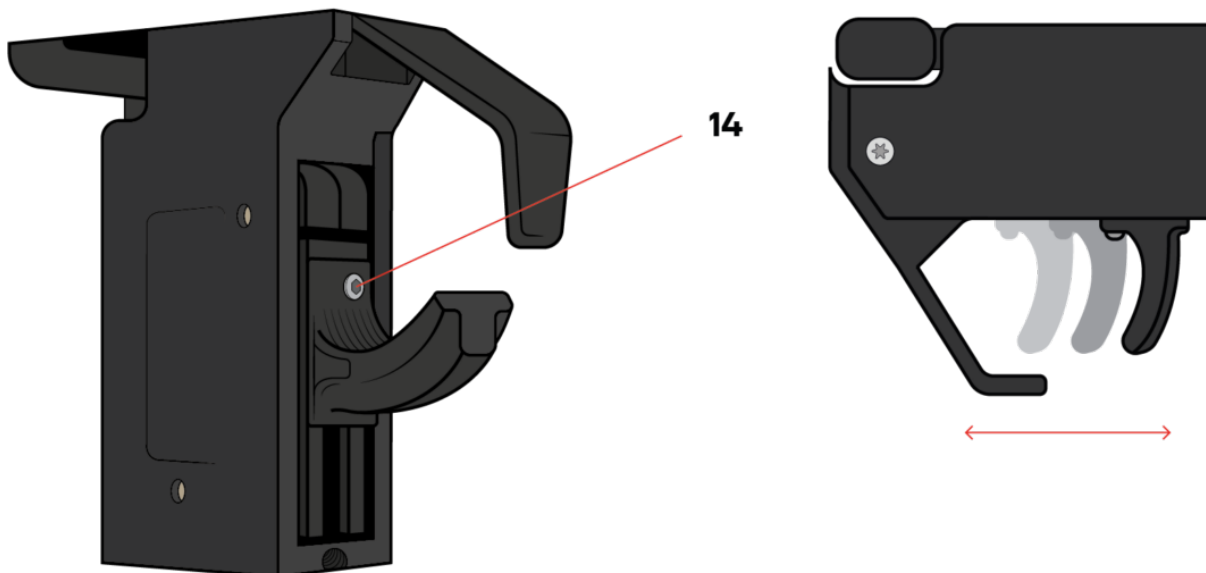
10a



10b

РЕГУЛИРОВКА ПОЛОЖЕНИЯ СПУСКОВОГО КРЮЧКА

Ослабление винта (поз. 14) позволяет производить смещение спускового крючка вперед или назад.

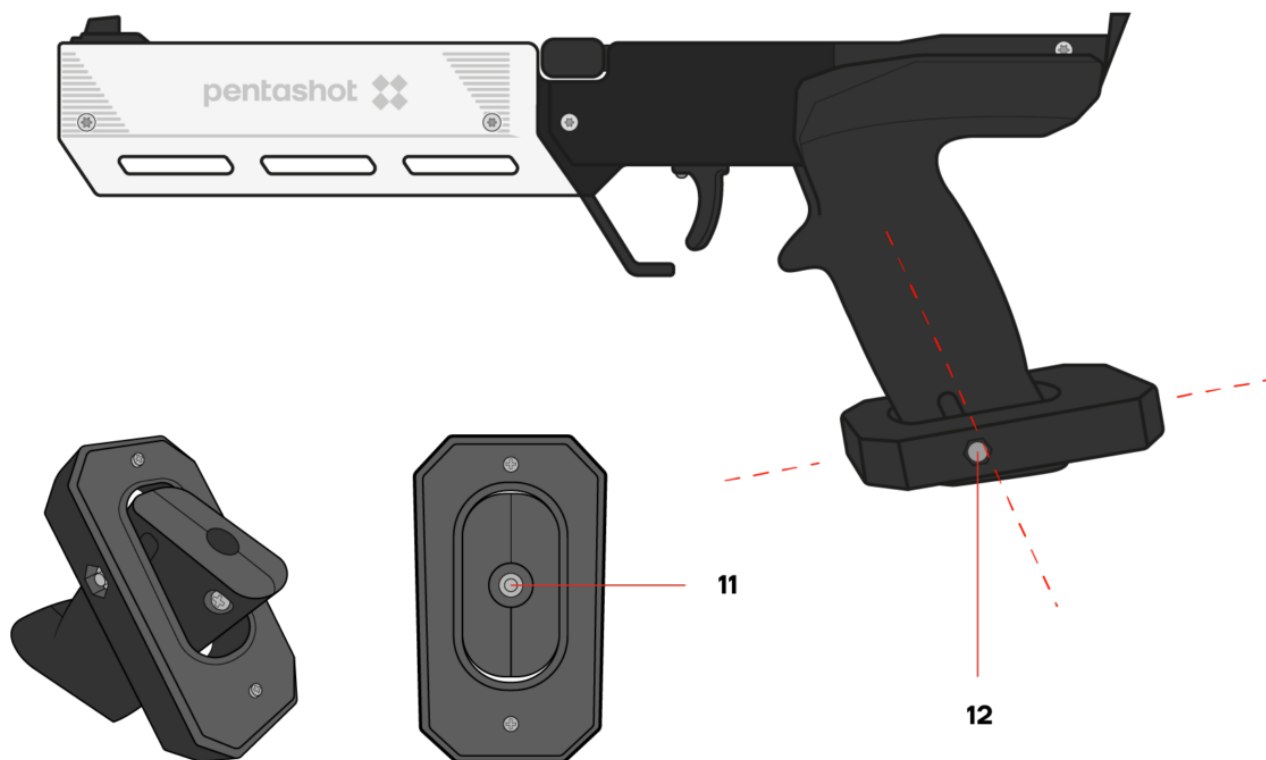


РЕГУЛИРОВКА РУКОЯТКИ

Используйте шестигранный ключ из комплекта, чтобы открутить винт (11) в нижней части рукоятки тренажера.

После регулировки закрутите винт до упора.

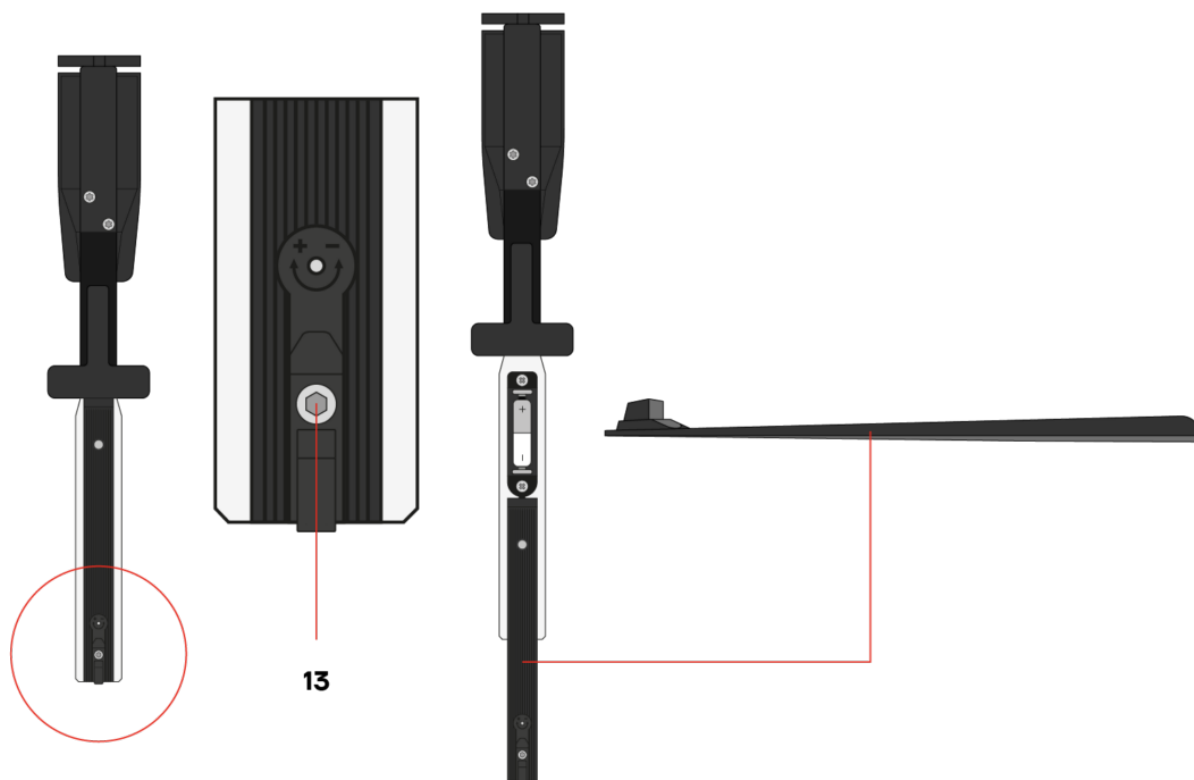
Используйте шестигранный ключ из комплекта, чтобы открутить винт (12) в накладке рукоятки. После откручивания винта выставите положение накладки рукоятки. После регулировки закрутите винт (12) до упора.



ЗАМЕНА БАТАРЕИ

Если индикаторный светодиод мигает один раз или горит постоянно, замените батарею.

- ◆ Открутите винт (13), который удерживает крышку батарейного отсека (7).
- ◆ Аккуратно снимите крышку батарейного отсека (7).
- ◆ Извлеките разряженную батарею с помощью ленты и установите новую (1,5 В тип AAA).
- ◆ После замены батареи установите крышку батарейного отсека и закрутите винт (13).



ОБНОВЛЕНИЕ ПРОГРАММНОГО ОБЕСПЕЧЕНИЯ

Доступ к программному обеспечению устройства имеется только у производителя.

Размеры	355 мм x 150 мм x 50 мм
Тип тренажера	Лазерный, однозарядный
Масса	670 г
Дистанция стрельбы	3 – 10 м

Класс лазера	I (в соответствии с EN 60825-1:2014)
Сертификат соответствия класса лазерного оборудования	№. 1140735 (Электротехнический испытательный центр, Чехия)
Лазерный модуль	FLPM20
Лазерный импульс	15,6 мс в соответствии с правилами Международного союза современного пятиборья
Длина волны	650 нм
Диаметр лазерного луча	4 мм ± 5 % на расстоянии 10 м
Минимальная мощность лазерного импульса при разряженной батарее	2,5 мВт
Минимальная мощность лазерного импульса при заряженной батарее	3,2 мВт
Источник питания	1,5 В щелочной тип AAA
Ресурс выстрелов на одной батарее	50000 при температуре 20 °С
Температура эксплуатации	10°С - 50°С
Способ обновления ПО	Только у производителя

ПОЛЬЗОВАТЕЛЮ РАЗРЕШАЕТСЯ ВЫПОЛНЯТЬ ТОЛЬКО СЛЕДУЮЩЕЕ ТЕХНИЧЕСКОЕ ОБСЛУЖИВАНИЕ И РЕГУЛИРОВКИ:

- ◆ регулировку прицельных приспособлений тренажера (лазерной точки)
- ◆ Регулировка положения спускового крючка
- ◆ Регулировка наклона рукоятки

- ◆ Замену батареи
- ◆ Замена рукоятки

Запрещено вскрывать и конструктивно изменять устройство. Допускается производить замену только рукоятки и батареи. Изменять параметры лазерного модуля разрешается только авторизованным производителем лицам и производителю. Владелец тренажера должен подписать свое согласие на изменение в письменной форме. Производитель не несет ответственность за ущерб, возникший в результате такого изменения.

Гарантия распространяется только на дефекты материалов и производства, которые могут быть доказаны и были выявлены в течение гарантийного срока. Такие дефекты могут быть устранены только производителем или авторизованным сервисом. Покупатель вправе предъявить гарантийные требования производителю или авторизованному сервису, в зависимости от обстоятельств. Гарантия действует с даты покупки или доставки товара покупателю и составляет 24 месяца.

Гарантия не распространяется на устройство в случаях:

- ◆ Товар предъявлен продавцу без подтверждающего покупку документа.
- ◆ Износа возникшего в результате использования товара или его повреждения (включая повреждения, вызванные неквалифицированным ремонтом, неправильным запуском, несоблюдением инструкций, указанных в руководстве пользователя, и т.д.).
- ◆ Повреждения товара из-за загрязнения, случайных или катастрофических событий природных или внешних факторов, таких как шторм, пожар, наводнение, перегрев из-за жары или заморозка, проникновение жидкостей и т.д.
- ◆ Физическое повреждение изделия (вызванное падением, поломкой и т.д.) или повреждение, возникшее во время транспортировки. Повреждения, несанкционированные изменения в конструкции, неправильные доработки

- ◆ изделия или другие вмешательства, выполненные неуполномоченными лицам и или сервисными центрами.

Важно соблюдать правильные условия хранения лазерного тренажера, чтобы он оставался исправным и в хорошем техническом состоянии.

Всегда соблюдайте следующие инструкции:

- ◆ Прежде чем убрать тренажер на длительное хранение, всегда извлекайте батарею. Это предотвратит повреждение внутренних узлов и частей тренажера в случае протечки батарей.
- ◆ Тренажер следует хранить в оригинальной упаковке (кейсе) в сухом, темном месте, недоступном для детей.
- ◆ Не кладите на чехол устройства тяжелые предметы или емкости с жидкостями.
- ◆ Условия хранения должны предотвращать воздействие погодных условий, включая мороз и влажность. Оптимальная температура хранения составляет от +5°C до 30°C при влажности воздуха не более 60%. Запрещается хранение тренажера в сырой среде, так как существует высокий риск коррозии.

Для покупки доступны следующие запасные части:

- ◆ мушка
- ◆ рукоятка
- ◆ грузики
- ◆ Спусковой крючок

Вы можете заказать запасные части, отправив электронное письмо по адресу www.pentashot.eu.business@pentashot.eu или у партнеров и продавцов

PENTASHOT. Их список можно найти на сайте www.pentashot.eu

Только производитель или уполномоченные лица и организации могут производить замену основных частей тренажера (блока оптики и электроники, включая части блока спускового крючка).

По окончании срока службы изделия его не следует выбрасывать совместно с бытовыми отходами. Рекомендуется сдать отработавшее изделие в специализированный пункт сбора. Использованные батареи аналогично запрещается выбрасывать совместно с обычными бытовыми отходами.

Использованные батареи должны сдаваться в специализированные пункты сбора и утилизироваться допущенными до этого организациями.