



[www.pentashot.eu](http://www.pentashot.eu)

# Мишень Hit & Miss

**РУКОВОДСТВО ПО ЭКСПЛУАТАЦИИ**

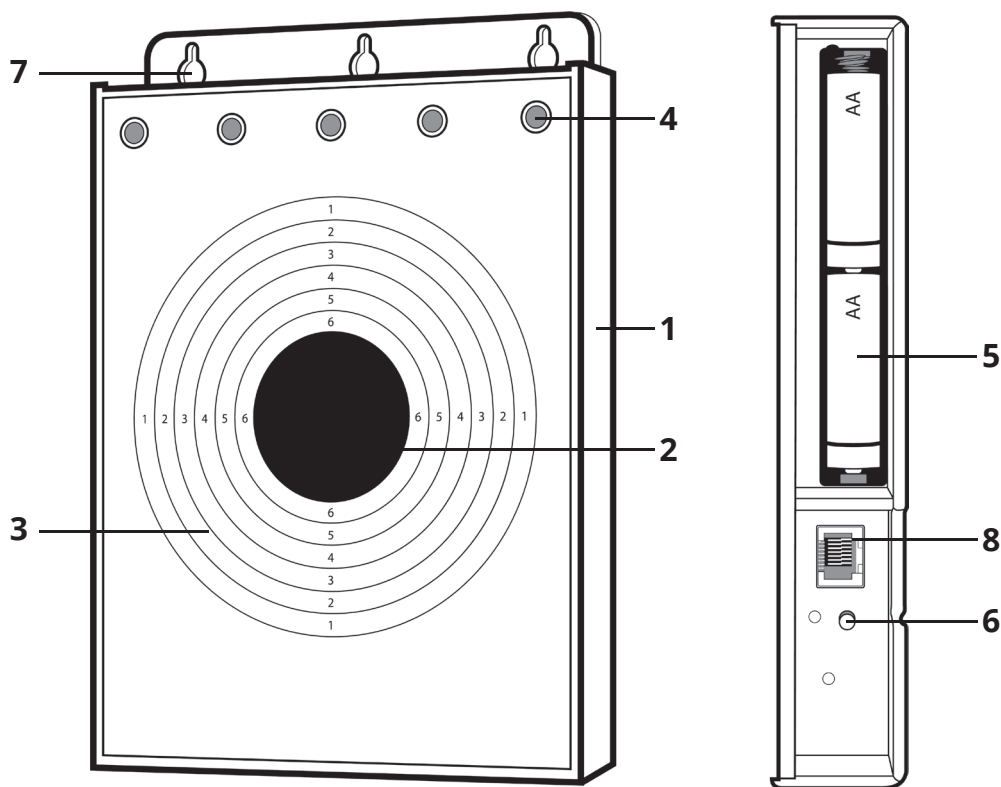




## ПРАВИЛА ТЕХНИКИ БЕЗОПАСНОСТИ И ВАЖНАЯ ИНФОРМАЦИЯ

- Перед использованием тщательно прочитайте руководство по эксплуатации.
- Используйте оборудование так, как предписывает руководство по эксплуатации.
- Мишень следует расположить так, чтобы солнечные лучи не падали напрямую на ее переднюю поверхность (правило UIPM В.5. 15. i).
- С данной мишенью может применяться только внешняя подсветка PENTASHOT.
- Лазерная мишень является оптоэлектронным оборудованием, разборка которого запрещается!
- При использовании мишени в помещении с искусственным освещением, мишень может не функционировать должным образом, если частота источника света составляет 40 кГц.
- Стрельба лазерным излучателем с оптикой более низкого качества с расстояния в менее 5 м в условиях низкой освещенности также может привести к неправильной обработке результатов стрельбы.

## ОПИСАНИЕ



1	Мишень Hit & Miss
2	Зона поражения
3	Зона промаха
4	Светодиоды
5	Батарея
6	Выключатель (ПУСК)
7	Монтажные отверстия
8	Разъем для внешних ламп и программирующего кабеля

## НАЗНАЧЕНИЕ

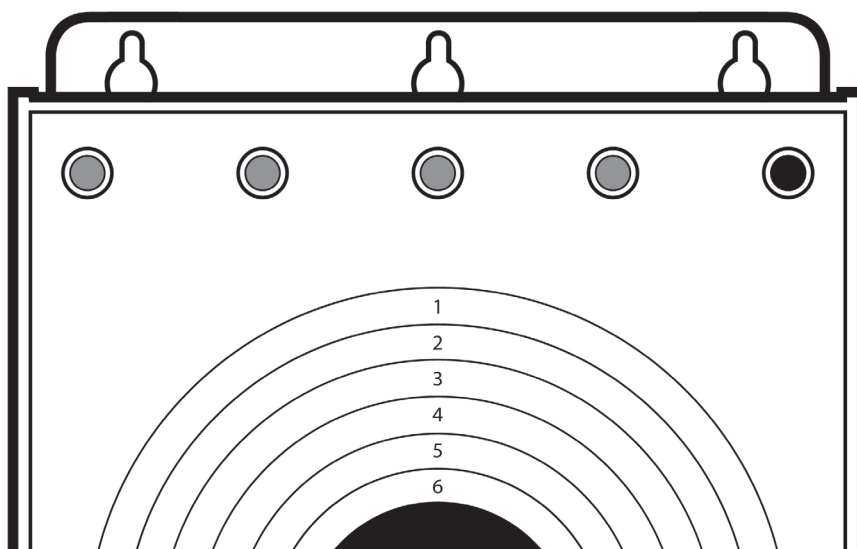
Мишень Hit & Miss предназначена для обучения, тренировок и соревнований по лазерной стрельбе в современном пентатлоне. Мишень оценивает попадание лазерного луча в зоны поражения. О попадании в зону поражения извещает загорающийся зеленый светодиод. О попадании в зону промаха извещает загорающийся красный светодиод. Время стрельбы составляет 50 секунд от первого выстрела в переднюю часть мишени. По прошествии 40 секунд, первый светодиод слева медленно мигает в течение 5 секунд, а по прошествии 45 секунд он начинает быстро мигать. По прошествии 50 секунд, все светодиоды начнут мигать в течение 5 секунд. Все светодиоды также будут мигать после пятого успешного попадания в зону поражения. Мишень работает от двух батарей типа AA 1,5 В.

**!** По мишени также можно стрелять любым подходящим излучателем с действительным кодом UIPM.

## ПОДГОТОВКА МИШЕНИ К ИСПОЛЬЗОВАНИЮ

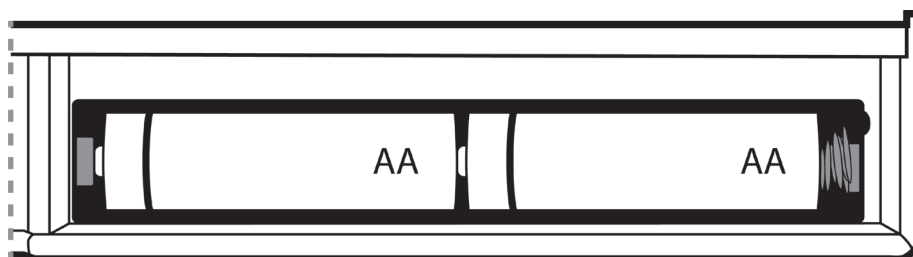
Вставьте две батареи типа AA 1,5 В в батарейный отсек – ВНИМАНИЕ: Проверьте правильность полярности (согласно инструкциям на наклейке в батарейном отсеке). Установите мишень на ровную поверхность или используйте отверстия, чтобы повесить ее на стену или другую подготовленную поверхность. Включите мишень кнопкой ПУСК. После запуска сначала включатся зеленые светодиоды, а затем красные (на несколько секунд). Затем мишень автоматически проверит заряд батареи путем включения зеленых светодиодов:

- 5 зеленых светодиодов – полный заряд
- 4 зеленых светодиода – 75% заряда батареи
- 3 зеленых светодиода – 50% заряда батареи
- 2 зеленых светодиода – 25% заряда батареи
- 1 зеленый светодиод – батарея разряжена; необходима замена



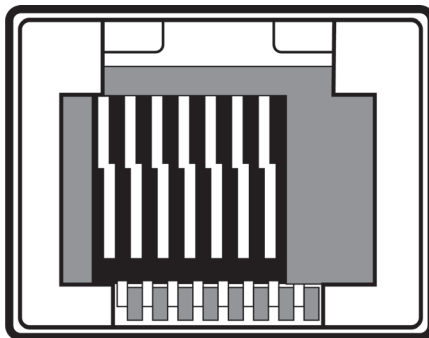
Вы можете начать стрельбу по цели. Мишень автоматически выключится через 20 минут после последнего выстрела. Мишень также можно выключить, нажав и удерживая кнопку ПУСК в течение примерно 5 секунд. О выключении возвестит звуковой сигнал.

## БАТАРЕЙНЫЙ ОТСЕК



## ПОДКЛЮЧЕНИЕ К ВНЕШНЕЙ ПОДСВЕТКЕ

Мишень можно подключить только к внешней подсветке NAVISTREET через UTP-кабель и разъем. Будучи подключенной, мишень получает питания от подсветки, а питание от батарей автоматически выключается.



## ФУНКЦИЯ ОБНОВЛЕНИЯ



*Обновление мишени может выполнять только изготовитель или уполномоченное лицо. Через разъем можно подключить компьютер с обновлением или сервисным программным обеспечением.*

## РАСПОЛОЖЕНИЕ МИШЕНИ

Мишень не следует располагать в местах, где на ее поверхность может попадать солнечный свет, так как это нарушит ее работу. Это также применимо к применению в соревнованиях (правила UIPM, В.5. 15. i).

## ТЕХНИЧЕСКИЕ ПАРАМЕТРЫ

Параметр	Значение
Размеры	270 мм x 190 мм x 32 мм
Размер зоны ПОРАЖЕНИЯ	∅ 59,9 мм
Размер зоны ПРОМАХА	180 мм x 175 мм
Вес	684 г с батареями
Время стрельбы	50 секунд (один раунд)
Источник питания	Две батареи типа AA 1,5 В (рекомендуются щелочные)
Тип лазерного кодирования	Лазерный сигнал UIPM 15,6 мс или 25,2 мс
Стойкость к воздействию солнечного света	120 000 люкс
Совместимые внешние лампы	NAVISTREET
Температура эксплуатации	От 10 °С до 50 °С
Формат вывода данных	Открытый протокол мишеней UIPM

## ХРАНЕНИЕ

Очень важно хранить мишень Hit & Miss в правильных условиях, чтобы поддерживать ее в хорошем, надежном состоянии. Всегда делайте следующее:

- Перед тем, как убрать мишень Hit & Miss с лазерным излучателем на длительное хранение, всегда вынимайте батарею. Это предотвращает внутреннее повреждение симулятора в случае протекания батареи.
- Храните мишень Hit & Miss в оригинальной упаковке (футляре) в сухом, темном месте, недоступном для детей.
- Не помещайте в футляр тяжелые предметы или предметы, которые могут протечь.
- Защищайте мишень Hit & Miss от влияния погодных условий, включая мороз и влагу. Оптимальная температура хранения составляет от +5 до + 30 °С. Влажность воздуха на складе не должна превышать 60 %. Не храните тренажер во влажной среде, где присутствует высокий риск коррозии.

## ГАРАНТИЯ

Гарантийный ремонт должен применяться исключительно к дефектам, которые предположительно возникли в течение действительного гарантийного срока, а именно в результате дефекта материала или производственного дефекта. Дефекты, возникающие таким образом, может устранить только изготовитель или уполномоченный центр технического обслуживания. Покупатель может предъявить рекламацию по гарантии в отношении производителя или уполномоченного дилера в зависимости от обстоятельств.

Гарантийный срок начинается в день покупки или доставки Товара Покупателю, гарантия действует в течение 24 месяцев.

В частности, из гарантийного ремонта исключены следующие случаи:

- Товар не был возвращен дилеру/производителю с подтверждением покупки.
- Износ товара как результат использования товара или повреждения товара (включая повреждения, вызванные неквалифицированной установкой, неправильным вводом в эксплуатацию, несоблюдением процедур, определенных в инструкциях по эксплуатации и пр.).
- Повреждение товара, вызванное загрязнением, несчастным случаем или стихийным бедствием или повреждение в результате воздействия стихии или непреодолимых сил, в том числе шторм, пожар, затопление, чрезмерное тепло или холод, попадание жидкости и т. д.
- Механическое повреждение товара (например, вызванное падением, разрушением и т. д.) или повреждение, возникающее во время транспортировки.
- Повреждение, неутвержденные изменения конструкции, неправильная модификация товара или любые другие вмешательства в товар, осуществленные неуполномоченными лицами или центрами технического обслуживания.

## УТИЛИЗАЦИЯ



После окончания срока службы мишени Hit & Miss, не утилизируйте ее вместе с другими бытовыми отходами. Отправьте ее в место захоронения отходов или на утилизацию специализированной компанией, которая занимается утилизацией такого материала.



[www.pentashot.eu](http://www.pentashot.eu)

**Адрес:** PENTASHOT EU s.r.o.  
Zámecká 2315/9  
70200 Ostrava

**Эл. почта:** [jiri@pentashot.eu](mailto:jiri@pentashot.eu)  
[business@pentashot.eu](mailto:business@pentashot.eu)  
[info@pentashot.eu](mailto:info@pentashot.eu)

**Адрес доставки:** PENTASHOT EU s.r.o.  
Kosmova 1090/11  
70200 Ostrava

**Тел. номера:** +420 605 252 433  
+420 773 002 110  
+420 607 056 112