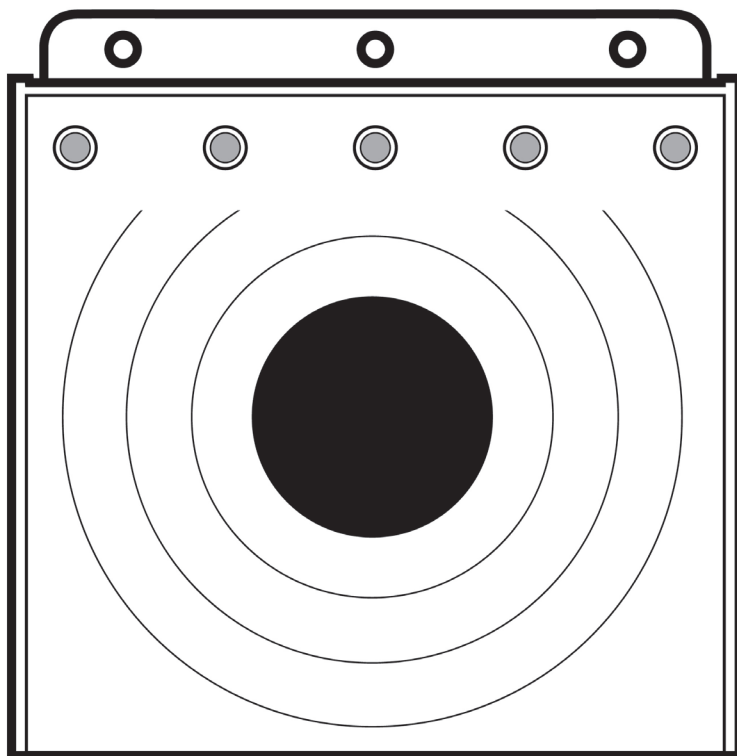




www.pentashot.eu

Мишень Hit Compact

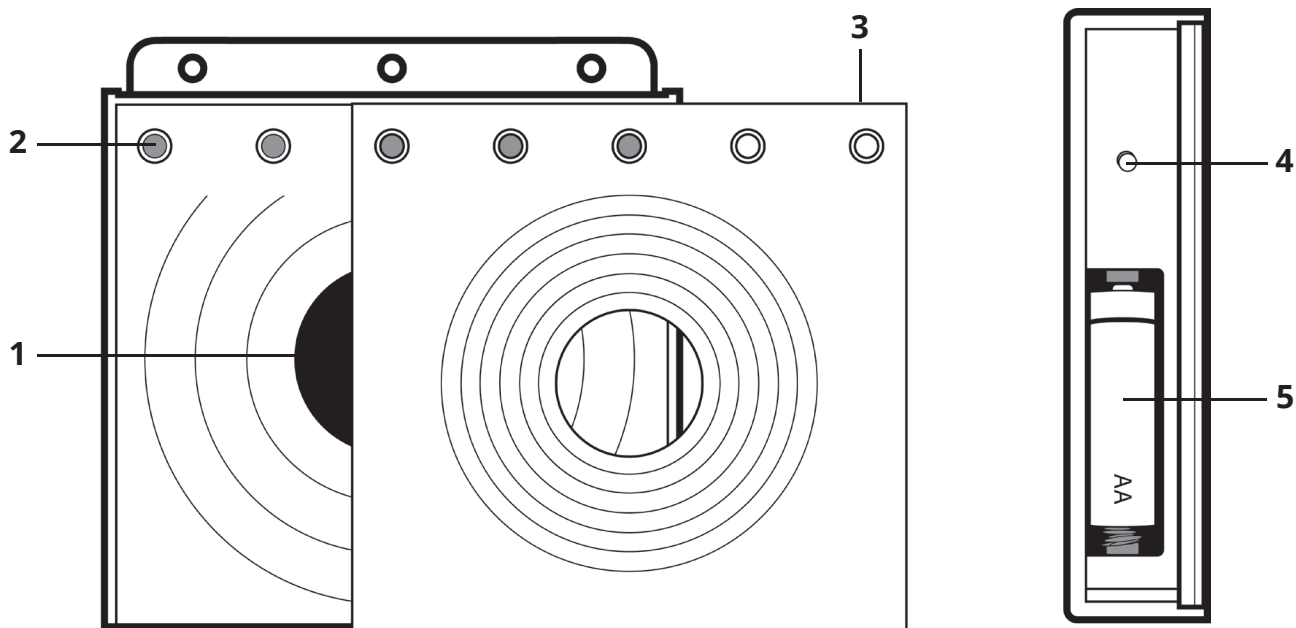
РУКОВОДСТВО ПО ЭКСПЛУАТАЦИИ



ПРАВИЛА ТЕХНИКИ БЕЗОПАСНОСТИ И ВАЖНАЯ ИНФОРМАЦИЯ

- Перед использованием тщательно прочитайте руководство по эксплуатации.
- Используйте оборудование так, как предписывает руководство по эксплуатации.
- Мишень следует расположить так, чтобы солнечные лучи не падали на нее напрямую (правило UIPM В.5. 15. i).
- Лазерная мишень является оптоэлектронным оборудованием, разборка которого запрещается!
- Перед и после использования, всегда убирайте мишень обратно в поставляемый в комплекте чехол.
- PENTASHOT рекомендует использовать щелочные батареи.
- Никогда не используйте перезаряжаемые батареи типа AA.
- Повреждение этикетки с правилами техники безопасности аннулирует гарантию.

ОПИСАНИЕ



1 Зона поражения

2 Светодиоды

3 Зона снижения

4 Кнопка пуска

5 Батарея

НАЗНАЧЕНИЕ

Мишень Hit Compact Miss предназначена для обучения и соревнований по лазерной стрельбе в современном пентатлоне. Мишень оценивает попадание лазерного луча в зону поражения (1). О попадании в зону поражения извещает загорающийся зеленый светодиод (2). Время стрельбы составляет 50 секунд от первого выстрела в зону поражения. По прошествии 40 секунд, первый светодиод слева медленно мигает в течение 5 секунд, а по прошествии 45 секунд он начинает быстро мигать. По прошествии 50 секунд, все светодиоды начнут мигать в течение 5 секунд. Все светодиоды также будут мигать после пятого успешного попадания в зону поражения. Мишень работает от одной батареи типа AA 1,5 В (5).

! По мишени также можно стрелять любым подходящим излучателем с кодом UIPM.

ПОДГОТОВКА МИШЕНИ К ИСПОЛЬЗОВАНИЮ

Вставьте одну батарею типа AA 1,5 В в батарейный отсек (5). Установите мишень на ровную поверхность или используйте отверстия, чтобы повесить ее на стену или другую подготовленную поверхность. Включите мишень кнопкой ПУСК (4). После запуска сначала включатся зеленые светодиоды, а затем красные (на несколько секунд). Затем мишень автоматически проверит заряд батареи путем включения зеленых светодиодов:

- 5 зеленых светодиодов – полный заряд
- 4 зеленых светодиода – 75 % заряда батареи
- 3 зеленых светодиода – 50 % заряда батареи
- 2 зеленых светодиода – 25 % заряда батареи
- 1 зеленый светодиод – батарея разряжена; необходима замена

! Для стрельбы с расстояния в 5 метров, на мишень необходимо установить поверхность снижения (3).

ФУНКЦИЯ ОБНОВЛЕНИЯ

👉 Обновление мишени может выполнять только изготовитель или уполномоченное лицо.

ХРАНЕНИЕ

Очень важно хранить мишень Hit Compact в правильных условиях, чтобы поддерживать ее в хорошем, надежном состоянии. Всегда делайте следующее:

- Перед тем, как убрать мишень Hit Compact с лазерным излучателем на длительное хранение, всегда вынимайте батарею. Это предотвращает внутреннее повреждение симулятора в случае протекания батареи.
- Храните мишень Hit Compact в оригинальной упаковке (футляре) в сухом, темном месте, недоступном для детей.
- Не помещайте в футляр тяжелые предметы или предметы, которые могут протечь.

- Защищайте мишень Hit Compact от влияния погодных условий, включая мороз и влагу. Оптимальная температура хранения составляет от +5 до + 30 °С. Влажность воздуха на складе не должна превышать 60 %. Не храните тренажер во влажной среде, где присутствует высокий риск коррозии.

ГАРАНТИЯ

Гарантийный ремонт должен применяться исключительно к дефектам, которые предположительно возникли в течение действительного гарантийного срока, а именно в результате дефекта материала или производственного дефекта. Дефекты, возникающие таким образом, может устранить только изготовитель или уполномоченный центр технического обслуживания. Покупатель может предъявить рекламацию по гарантии в отношении производителя или уполномоченного дилера в зависимости от обстоятельств.

Гарантийный срок начинается в день покупки или доставки Товара Покупателю, гарантия действует в течение 24 месяцев.

В частности, из гарантийного ремонта исключены следующие случаи:

- Товар не был возвращен дилеру/производителю с подтверждением покупки.
- Износ товара как результат использования товара или повреждения товара (включая повреждения, вызванные неквалифицированной установкой, неправильным вводом в эксплуатацию, несоблюдением процедур, определенных в инструкциях по эксплуатации и пр.).
- Повреждение товара, вызванное загрязнением, несчастным случаем или стихийным бедствием или повреждение в результате воздействия стихии или непреодолимых сил, в том числе шторм, пожар, затопление, чрезмерное тепло или холод, попадание жидкости и т. д.
- Механическое повреждение товара (например, вызванное падением, разрушением и т. д.) или повреждение, возникающее во время транспортировки.
- Повреждение, неутвержденные изменения конструкции, неправильная модификация товара или любые другие вмешательства в товар, осуществленные неуполномоченными лицами или центрами технического обслуживания.

УТИЛИЗАЦИЯ



После окончания срока службы мишени Hit Compact, не утилизируйте ее вместе с другими бытовыми отходами. Отправьте ее в место захоронения отходов или на утилизацию специализированной компанией, которая занимается утилизацией такого материала.

ЗАМЕТКИ



www.pentashot.eu

Адрес: PENTASHOT EU s.r.o.
Zámecká 2315/9
70200 Ostrava

Эл. почта: jiri@pentashot.eu
business@pentashot.eu
info@pentashot.eu

Адрес доставки: PENTASHOT EU s.r.o.
Kosmova 1090/11
70200 Ostrava

Тел. номера: +420 605 252 433
+420 773 002 110
+420 607 056 112