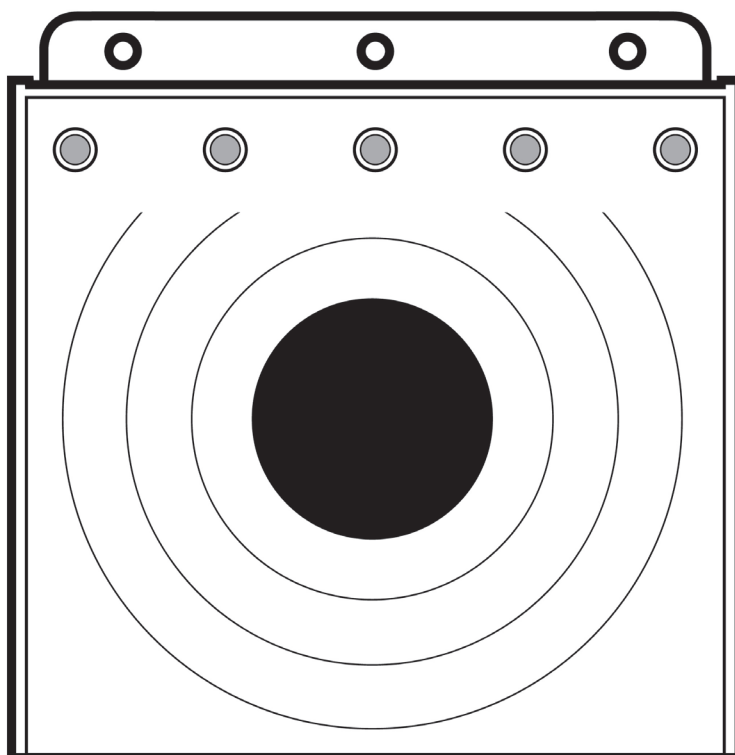




[www.pentashot.eu](http://www.pentashot.eu)

# Hit Compact target

**NÁVOD K OBSLUZE**

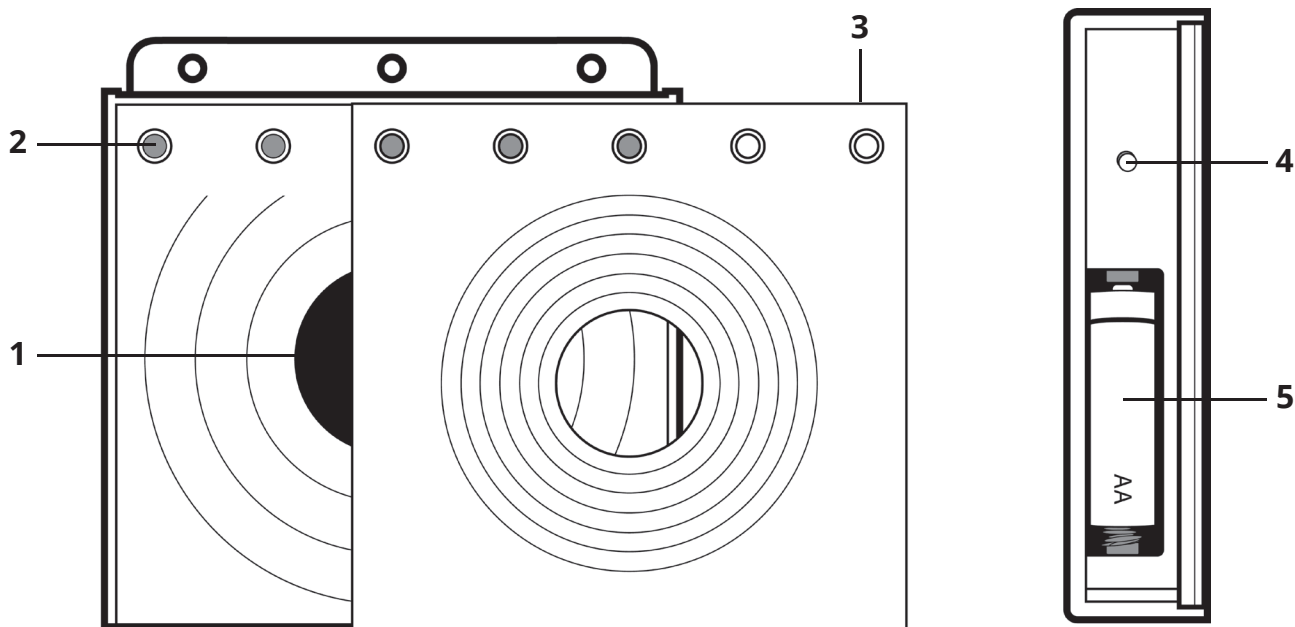




## BEZPĚČNOSTNÍ UPOZORNĚNÍ A DŮLEŽITÉ INFORMACE

- Před použitím pozorně přečtěte Návod k obsluze
- Používejte zařízení, jak je uvedeno v Návodu k obsluze
- Terč by měl být umístěn tak, aby do něj přímo nezasahoval sluneční svit ( pravidlo UIPM B.5.15.i )
- Laserový terč je optoelektrické zařízení, jeho demontáž je zakázána !!!
- Terč vždy před a po použití skladujte v příloženém obalu
- Firma PENTASHOT doporučuje alkalické baterie
- Nikdy nepoužívejte dobíjecí AA baterie
- Při porušení ochranné nálepky dojde ke ztrátě záruky na výrobek

## POPIS



1	Hit zóna
2	LED diody
3	Redukční plocha
4	Tlačítko start
5	Baterie

## URČENÍ

Terč Hit Compact slouží pro instruktáž a trénink pro laser run v Moderním pětiboji. Terč vyhodnocuje dopad laserového paprsku na hit zónu / 1 /. Dopad na hit zónu je signalizováno rozsvícením zelené LED diody / 2. /. Čas střelby je 50 sekund od prvního zásahu hit zóny. Po 40-ti sekundách první LED dioda na levé straně bliká pomalu 5 sekund, po 45-ti sekundách začne tato LED dioda blikat rychle. Po 50-ti vteřinách všechny LED diody blikají 5 sekund. Všechny LED diody také blikají po pěti úspěšných zásazích hit zóny. Terč je napájen jednou AA 1,5V baterií / 5. /.

**!** *Na terč je možno střílet všemi homologovanými zářiči s UIPM kódem.*

## PŘÍPRAVA TERČE NA POUŽITÍ

Vložte 1 kus AA 1,5V baterie do prostoru pro baterie /5./ Terč položte na rovnou plochu nebo jej pověste pomocí děr na pověšení na zeď nebo jinou připravenou plochu. Terč zapněte pomocí tlačítka START / 4. /. Po zapnutí se nejdříve rozsvítí LED diody zeleně a následně červeně (jen na několik sekund). Potom terč automaticky zkontroluje stav baterií rozsvícením LED diod zeleně:

- 5 zelených diod – plné baterie
- 4 zelené diody – 75% baterií
- 3 zelené diody – 50% baterií
- Dvě zelené diody – 25% baterií
- Jedna zelená dioda – baterie jsou vybité, vyměňte baterie

**!** *Pro střelbu ze vzdálenosti pěti metrů je nutné nasadit redukční plochu / 3. / na terč.*

## FUNKCE UPDATU

**👉** *Terč může být updatovaný pouze výrobcem nebo autorizovanou osobou.*

## SKLADOVÁNÍ

Je velmi důležité, aby byl terč skladován za správných podmínek, aby mohl být zachován jeho dobrý a spolehlivý stav. Vždy dodržujte následující:

- Před uložením terče na delší dobu vždy vyjměte baterii. Zabráníte tak vnitřnímu poškození terče, pokud by došlo k vytečení baterie.
- Skladujte terč v původním obalu (pouzdrě) na suchém a tmavém místě mimo dosah dětí.
- Nepokládejte na pouzdro žádné těžké předměty ani předměty, ze kterých by mohly unikát tekutiny.
- Chraňte terč před povětrnostními vlivy, včetně mrazu a vlhkosti. Optimální skladovací teplota je mezi +5 a + 30 °C. Vlhkost vzduchu na místě skladování nesmí překročit 60 %. Neuchovávejte terč ve vlhkém prostředí, kde hrozí vysoké riziko koroze.

## ZÁRUKA

Záruka se vztahuje výhradně na závady, které prokazatelně vznikly v průběhu záruční doby, a to v důsledku vady materiálu nebo výrobní vady. Závady vzniklé tímto způsobem může odstranit pouze výrobce nebo autorizované servisní středisko. Kupující může uplatnit záruční nárok u výrobce nebo autorizovaného prodejce, podle okolností.

Záruční doba začíná běžet dnem zakoupení nebo dodání zboží kupujícímu a záruka zůstává platná po dobu 24 měsíců.

Ze záručních oprav jsou zejména vyloučeny následující případy:

- Výrobek nebyl předložen prodejci/výrobci společně s dokladem o koupi.
- Opotřebením v důsledku používání výrobku nebo poškození výrobku (včetně poškození způsobeného nekvalifikovanou instalací, nesprávným uvedením do provozu, nedodržením postupů stanovených v návodu k použití apod.).
- Poškození výrobku způsobené kontaminací, náhodnou nebo katastrofickou událostí nebo v důsledku přírodních nebo vnějších událostí, jako je bouřka, oheň, voda, nadměrné teplo nebo chlad, proniknutí kapaliny apod.
- Mechanické poškození výrobku (např. způsobené pádem, rozbitím apod.) nebo poškození vzniklé během přepravy.
- Poškození, neoprávněné úpravy konstrukce, nesprávné úpravy výrobku nebo jiné zásahy do výrobku prováděné neoprávněnými osobami nebo servisními středisky.

## LIKVIDACE



Po skončení životnosti terče jej nesmíte zlikvidovat společně s jiným domácím odpadem. Odevzdejte ho na sběrném dvoře nebo ho nechejte zlikvidovat ve specializované společnosti, která je k tomu pověřena.

Použité baterie nesmíte vyhazovat do standardního domácího odpadu. Použité baterie odevzdejte na specializovaných sběrných místech.

## POZNÁMKY





[www.pentashot.eu](http://www.pentashot.eu)

**Adresa:** PENTASHOT EU s.r.o.  
Zámecká 2315/9  
70200 Ostrava

**E-mail:** [jiri@pentashot.eu](mailto:jiri@pentashot.eu)  
[business@pentashot.eu](mailto:business@pentashot.eu)  
[info@pentashot.eu](mailto:info@pentashot.eu)

**Dodací adresa:** PENTASHOT EU s.r.o.  
Kosmova 1090/11  
70200 Ostrava

**Telefonní čísla:** +420 605 252 433  
+420 773 002 110  
+420 607 056 112