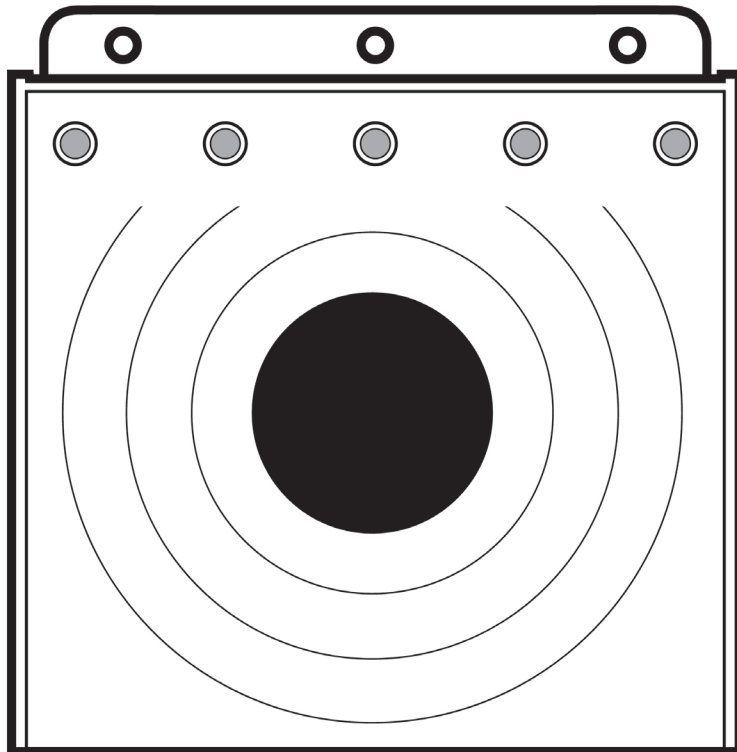




www.pentashot.eu

Cible de touche compacte

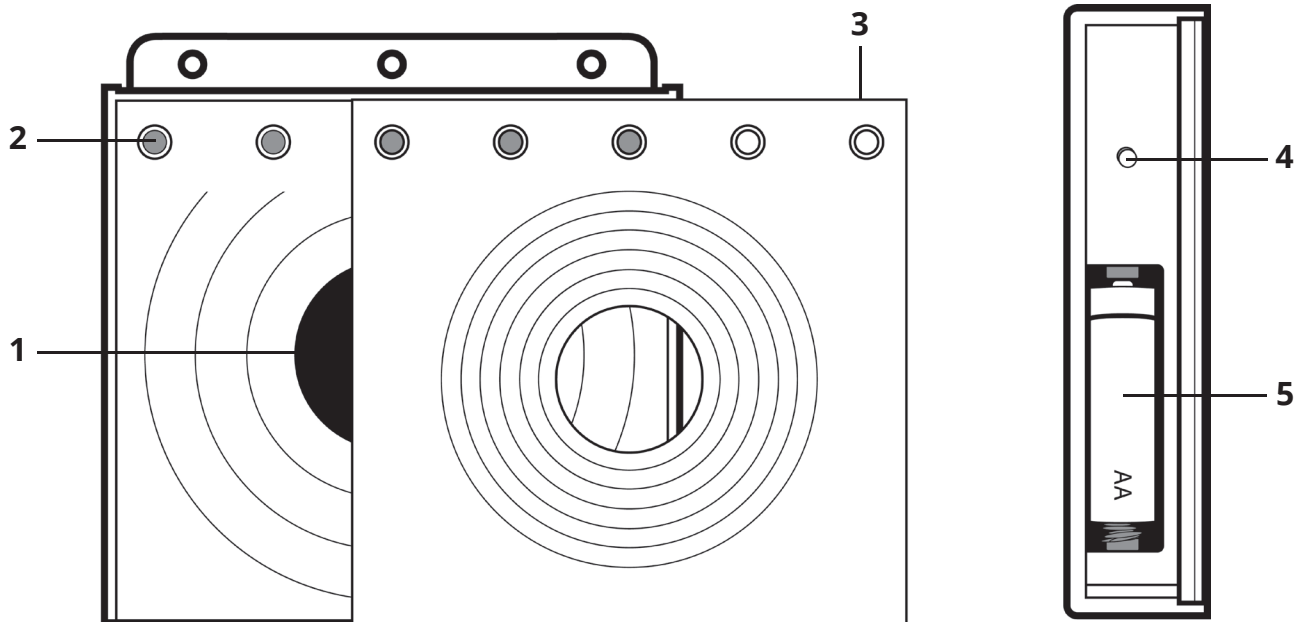
MANUEL D'UTILISATION



REMARQUES SUR LA SÉCURITÉ ET INFORMATIONS IMPORTANTES

- Lisez parfaitement le manuel d'utilisation avant utilisation.
- N'utilisez l'équipement que de la façon décrite dans le manuel d'utilisation.
- La cible doit être positionnée de sorte que les rayons du soleil ne puisse pas l'atteindre directement (règlement UIPM B.5. 15. i).
- La cible laser est un équipement opto-électronique qu'il est interdit de démonter !
- Avant et après l'utilisation, rangez toujours la cible dans la boîte dans laquelle elle a été livrée.
- PENTASHOT vous recommande d'utiliser des piles alcalines.
- N'utilisez jamais des piles AA rechargeables.
- L'endommagement de l'étiquette de sécurité annule la garantie.

DESCRIPTIF



1	Zone de touche
2	Voyants
3	Zone de réduction
4	Bouton Démarrer
5	Pile

CHAMP D'APPLICATION

La cible de tir compacte est destinée à l'apprentissage et l'entraînement au tir laser en pentathlon moderne. La cible évalue le faisceau laser du tir par rapport à sa zone de touche (1). Un tir dans la zone de touche est signalé par l'allumage d'un voyant vert (2). Le temps de tir est de 50 secondes à partir du premier tir dans la zone de touche. Après 40 secondes, le premier voyant clignote lentement pendant 5 secondes et après 45 secondes il se met à clignoter rapidement. Après 50 secondes, tous les voyants clignotent pendant 5 secondes. Tous les voyants clignotent également après le cinquième tir réussi dans la zone de touche. La cible fonctionne grâce à une pile 1,5V AA (5).

! *La cible peut être atteinte avec n'importe quel émetteur agréé disposant d'un code UIPM.*

PRÉPARER LA CIBLE POUR L'UTILISER

Insérez une pile 1,5V AA dans le compartiment à pile (5). Positionnez la cible sur une surface de niveau ou utilisez les trous pour la suspendre à un mur ou une autre surface préparée. Allumez la cible à l'aide du bouton DÉMARRER (4). Après avoir allumé la cible, les voyants verts s'allument d'abord puis les voyants rouges (pendant quelques secondes seulement). La cible vérifie ensuite automatiquement l'état de la pile en allumant les voyants verts :

- 5 voyants verts - pile pleine
- 4 voyants verts - pile à 75%
- 3 voyants verts - pile à 50%
- 2 voyants verts - pile à 25%
- 1 voyant vert - pile vide ; remplacez-les

! *Pour les tirs à 5 mètres, il est nécessaire de mettre la surface de réduction (3) sur la cible.*

FONCTION MISE À NIVEAU

👉 *La cible ne peut être mise à niveau que par le fabricant ou une personne agréée.*

STOCKAGE

Il est très important de ranger la cible de tir compacte dans de bonnes conditions afin de la maintenir en bon état et de garantir son bon fonctionnement. Respectez toujours ce qui suit :

- Avant de ranger la cible de tir compacte pour une certaine période alors qu'un émetteur laser y est raccordé, retirez toujours la pile. Cela évite l'endommagement du simulateur au cas où la pile fuirait.
- Rangez la cible de tir compacte dans son emballage d'origine (boîte) dans un endroit sec, sombre et hors de portée des enfants.
- Ne placez aucun objet lourd sur la boîte, ni aucun élément qui pourrait fuir.

- Protégez la cible de tir compacte des intempéries, dont le gel et l'humidité. La température de stockage optimale est comprise entre +5 et +30°C. L'humidité de l'air dans le lieu de stockage ne doit pas dépasser 60%. Ne stockez pas le simulateur dans un environnement humide où le risque de corrosion est important.

GARANTIE

Une réparation sous garantie n'est exclusivement applicable que pour les défauts avérés pendant la période de couverture de la garantie et résultant d'un défaut de pièce ou de fabrication. Les défauts de ce type ne peuvent être corrigés que par le fabricant ou un centre de maintenance et d'assistance agréé. L'acheteur peut dans ce cas réclamer une prise en charge sous garantie auprès du fabricant ou du revendeur agréé.

La période de garantie est effective à partir du jour de l'achat ou de la réception de la marchandise par l'acheteur et reste valide pendant 24 mois.

Les cas particuliers qui suivent ne sont pas couverts par la garantie :

- Le produit a été retourné au revendeur/fabricant sans sa preuve d'achat.
- L'usure due à l'utilisation du produit ou les dommages faits au produit, (notamment les dommages provoqués par une installation incorrecte, une mise en service non conforme, le non-respect des procédures définies par les consignes d'utilisation, etc.).
- Les dommages sur le produit provoqués par une contamination, un accident ou un sinistre ou découlant d'événements naturels ou extérieurs comme un orage, un incendie, de l'eau, une chaleur ou un froid excessifs, la pénétration d'un liquide, etc.
- Les dommages mécaniques sur le produit (provoqués par exemple par une chute, une casse, etc) ou les dommages survenant pendant le transport.
- Les dommages, modifications non autorisées, modifications inappropriées sur le produit ou tout autre intervention sur le produit réalisés par des personnes non autorisées ou des centres de maintenance et d'assistance non agréés.

MISE AU REBUT



Lorsque la cible de tir compacte arrive à la fin de sa durée de vie, ne la jetez pas avec les autres déchets ménagers. Apportez-la dans une déchetterie de matières premières ou laissez-la être collectée par une entreprise spécialisée capable de recycler ce genre de matériel.

REMARQUES



www.pentashot.eu

Adresse : PENTASHOT EU s.r.o.
Zámecká 2315/9
70200 Ostrava

E-mails : jiri@pentashot.eu
business@pentashot.eu
info@pentashot.eu

**Adresse
de livraison :** PENTASHOT EU s.r.o.
Kosmova 1090/11
70200 Ostrava

**Numéros
de téléphone :** +420 605 252 433
+420 773 002 110
+420 607 056 112