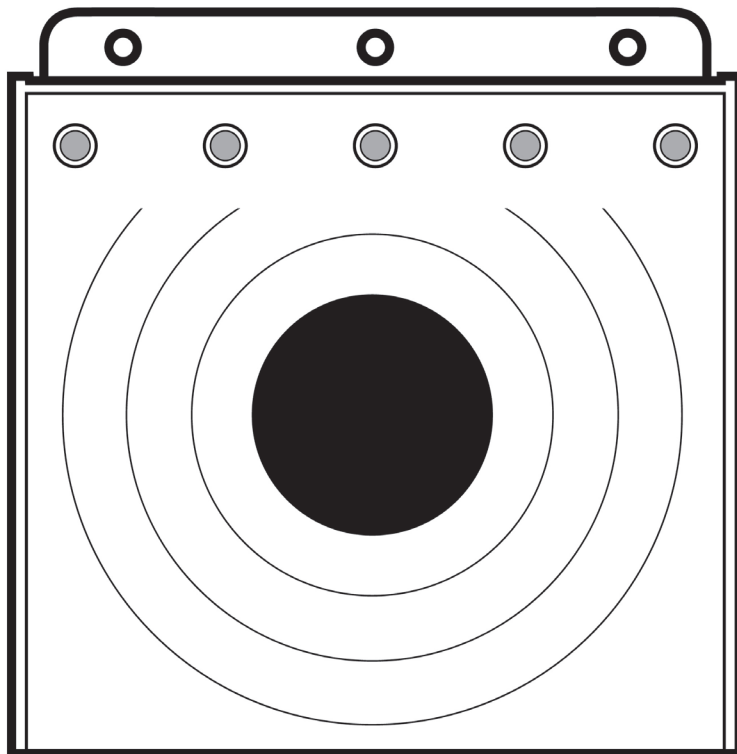




www.pentashot.eu

Alvo Hit Compact

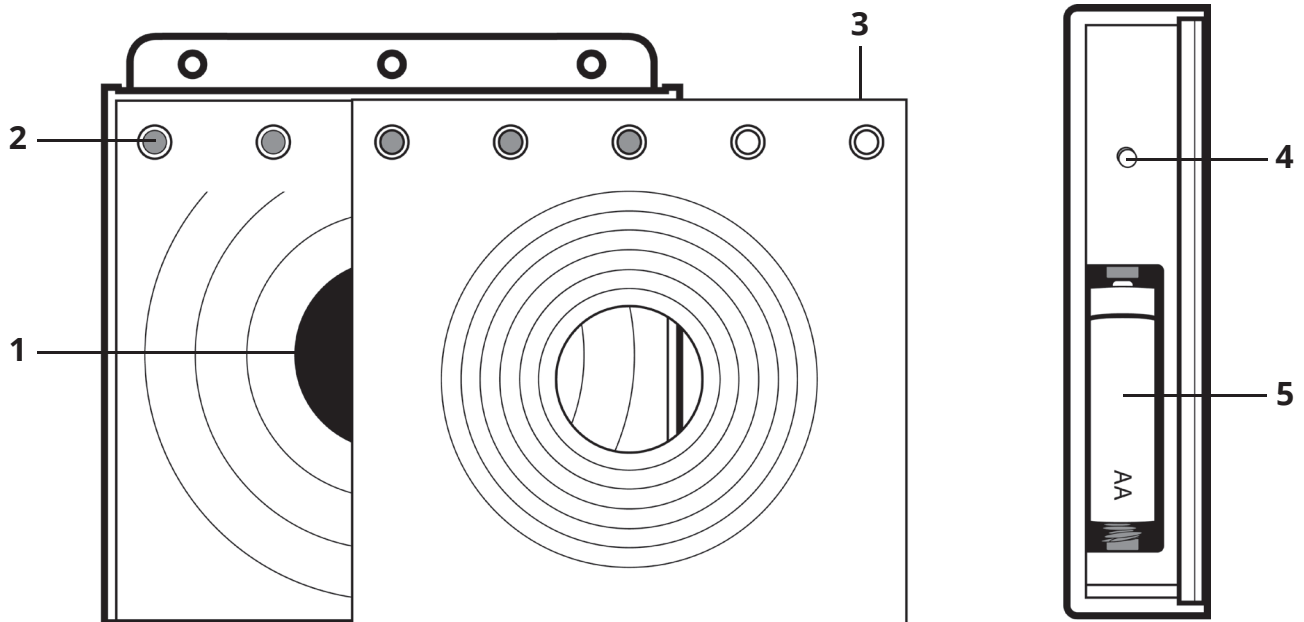
MANUAL DE INSTRUÇÕES



NOTAS DE SEGURANÇA E INFORMAÇÕES IMPORTANTES

- Antes de utilizar o equipamento, leia atentamente o manual de instruções.
- Utilize o equipamento conforme indicado no manual de instruções.
- O alvo deve ser posicionado de modo a não ficar exposto a luz solar directa (regra da UIPM B.5. 15. i).
- O alvo do laser é um equipamento opto-elétrico, é proibido desmontá-lo!
- Antes e após a utilização, armazene sempre o alvo na caixa fornecida.
- A PENTASHOT recomenda o uso de pilhas alcalinas.
- Nunca utilize pilhas AAA recarregáveis.
- Se o rótulo de segurança for danificado, a garantia é anulada.

DESCRIÇÃO



1	Zona de alvo
2	LED
3	Área de redução
4	Botão Iniciar
5	Pilha

OBJECTIVO

O alvo Hit Compact foi concebido para fornecer instruções, formação e competição para a prova de laser no pentatlo moderno. O alvo avalia o feixe laser disparado para a zona de alvo (1). Um disparo na zona de alvo é assinalado quando um LED verde (2) se acende. O tempo de disparo é de 50 segundos a partir do primeiro disparo para a zona de alvo. Após 40 segundos, o primeiro LED à esquerda pisca lentamente durante 5 segundos e após 45 segundos começa a piscar rapidamente. Após 50 segundos, todos os LED piscam durante 5 segundos. Além disso, todos os LED começam a piscar depois do quinto disparo com sucesso na zona de alvo. O alvo é alimentado por uma pilha AA de 1,5 V (5).

! *O alvo pode ser atingido com qualquer emissor aprovado com um código UIPM.*

PREPARAR O ALVO PARA USO

Insira uma pilha AA de 1,5 V no compartimento das pilhas (5). Coloque o alvo numa superfície nivelada ou use os furos para pendurá-lo numa parede ou numa superfície preparada para o efeito. Ligue o alvo com o botão Iniciar (4). Depois de ligado, acendem-se primeiro os LED verdes e depois os vermelhos (durante alguns segundos). Em seguida, o alvo verifica automaticamente o estado da bateria acendendo os LED verdes:

- 5 LED verdes – pilha totalmente carregada
- 4 LED verdes – pilha a 75%
- 3 LED verdes – pilha a 50%
- 2 LED verdes – pilha a 25 %
- 1 LED verde – pilha sem carga, substitua-a

! *Para disparar a 5 metros de distância, é necessário colocar a superfície de redução (3) no alvo.*

FUNÇÃO DE ACTUALIZAÇÃO

✋ *O alvo só pode ser actualizado pelo fabricante ou por uma pessoa autorizada.*

ARMAZENAMENTO

É muito importante armazenar correctamente o alvo Hit Compact para mantê-lo em condições boas e fiáveis. Efectue sempre o seguinte:

- Antes de armazenar o alvo Hit Compact com um emissor laser ligado durante um período prolongado, retire sempre a pilha. Isto impede a ocorrência de danos internos no simulador se a pilha tiver fugas.
- Armazene o alvo Hit Compact na embalagem (caixa) original num local seco e escuro fora do alcance das crianças.
- Não coloque objectos pesados em cima da caixa ou que possam conter fluidos.

- Proteja o alvo Hit Compact contra intempéries, incluindo gelo e humidade. A temperatura ideal de armazenamento deve situar-se entre +5 e +30 °C. A humidade do ar do local de armazenamento não deve ser superior a 60 %. Não armazene o simulador num local húmido onde haja elevado risco de corrosão.

GARANTIA

A reparação abrangida pela garantia aplica-se exclusivamente a defeitos que possam ter sido causados durante o período efectivo de garantia, designadamente como resultado de defeito do material ou de fabrico. Esse tipo de defeitos só podem ser reparados pelo fabricante ou por um cento de manutenção ou assistência autorizado. O comprador pode apresentar uma reclamação ao abrigo da garantia contra o fabricante ou o revendedor autorizado, conforme o caso.

O período de garantia é efectivo no dia da compra ou da entrega dos produtos ao comprador, e a garantia é válida durante 24 meses.

Em especial, os seguintes casos não estão abrangidos pela reparação incluída com a garantia:

- O produto não foi devolvido ao revendedor/fabricante com o comprovativo de compra.
- Desgaste ou danos causados pela utilização do produto (incluindo danos resultantes de instalação não efectuada por pessoas habilitadas, colocação em funcionamento incorrecta, não conformidade com os procedimentos definidos nas instruções de utilização, etc.).
- Danos causados no produto devido a contaminação, acidente ou desastre ou resultantes de factores naturais ou externos, como tempestades, incêndio, água, excesso de calor ou de frio, entrada de líquidos, etc.
- Danos mecânicos no produto (por exemplo, causados por queda, rotura, etc.) ou danos causados durante o transporte.
- Danos, alterações não autorizadas de concepção, modificação incorrecta do produto ou quaisquer intervenções no produto efectuadas por pessoas ou centros de manutenção e assistência não autorizados.

ELIMINAÇÃO



Quando o alvo Hit Compact chegar ao fim da vida útil, não o elimine em conjunto com resíduos domésticos. Leve-o para um depósito de resíduos ou deixe-o numa empresa especializada que possa reciclar esse tipo de material.

NOTAS



www.pentashot.eu

Morada:	PENTASHOT EU s.r.o. Zámecká 2315/9 70200 Ostrava
E-mails:	jiri@pentashot.eu business@pentashot.eu info@pentashot.eu
Morada de entrega:	PENTASHOT EU s.r.o. Kosmova 1090/11 70200 Ostrava
Números de telefone:	+420 605 252 433 +420 773 002 110 +420 607 056 112