



www.pentashot.eu

Zielscheibe Hit&Miss Connect

BESCHREIBUNG UND BENUTZERHANDBUCH

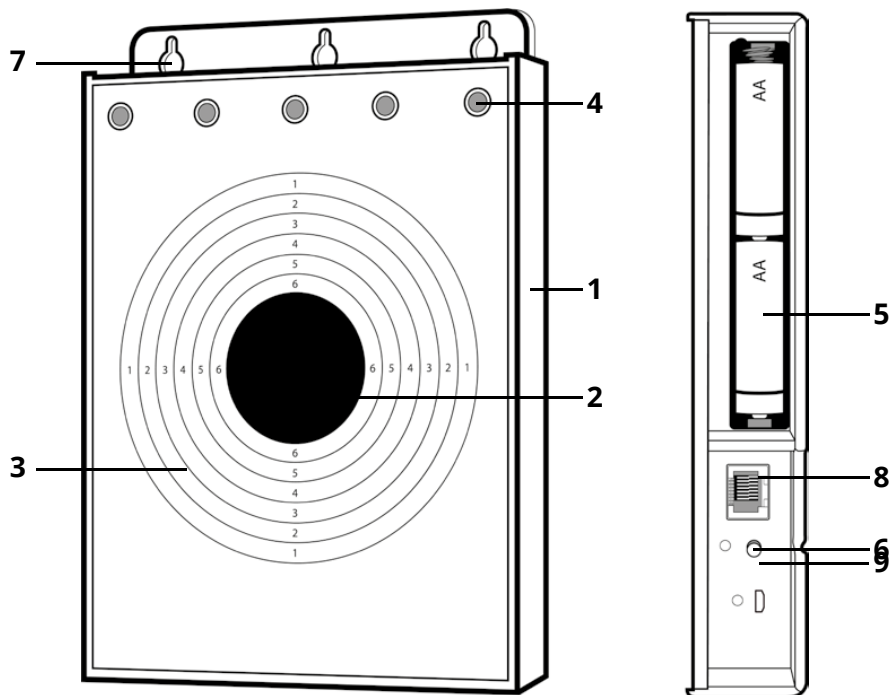
INHALT

1/ Sicherheitshinweise und wichtige Informationen	3
2/ Beschreibung, Verwendung des Programms.....	4
3/ Funktionsweise der Zielscheibenanwendung	7
4/ Hauptmenü	8
5/ Modi	9
6/ Stromversorgung.....	10

1/ SICHERHEITSHINWEISE UND WICHTIGE INFORMATIONEN

- Lesen Sie das Benutzerhandbuch vor Gebrauch sorgfältig durch.
- Verwenden Sie das Gerät wie im Benutzerhandbuch angegeben.
- Die Zielscheibe sollte so positioniert werden, dass ihre Vorderseite keinem direkten Sonnenlicht ausgesetzt ist (UIPM-Regel B.5.15.i).
- Mit dieser Zielscheibe dürfen nur externe PENTASHOT-Leuchten verwendet werden.
- Die Laserzielscheibe ist eine optoelektrische Ausrüstung, deren Demontage verboten ist!
- Wenn die Zielscheibe in einem Raum mit künstlichem Licht verwendet wird, funktioniert die Zielscheibe möglicherweise nicht richtig, wenn die Lichtquelle eine Frequenz von 40 kHz hat.
- Beim Schießen mit einem Laser-Emitter mit schlechterer Optik aus weniger als 5 Metern Entfernung bei schlechten Lichtverhältnissen kann es zu falschen Ergebnissen der Schussauswertung kommen.

BESCHREIBUNG



1	Hit&Miss-Zielscheibe
2	Hit-Zone
3	Miss-Zone
4	LEDs
5	Batterie
6	Ein/Aus-Taste (START)
7	Montagebohrungen
8	Anschluss für externe Lampen und Programmierkabel
9	Mini-USB-Stecker zur Stromversorgung

VERWENDUNGSZWECK

Die Hit&Miss-Zielscheibe ist für Unterrichtszwecke, zum Training und für Laserpistolenwettbewerbe im modernen Fünfkampf vorgesehen. Die Zielscheibe wertet den Laserstrahlschuss auf die Hit-Zone aus. Ein Schuss in die Hit-Zone wird durch eine grün leuchtende LED angezeigt. Ein Schuss in die Miss-Zone wird durch eine rot leuchtende LED angezeigt. Die Schießzeit beträgt 50 Sekunden ab dem ersten Schuss auf die Vorderseite der Zielscheibe. Nach 40 Sekunden blinkt die erste LED links langsam für 5 Sekunden und nach 45 Sekunden beginnt sie schnell zu blinken. Nach 50 Sekunden blinken alle LEDs 5 Sekunden lang. Alle LEDs blinken auch nach dem fünften erfolgreichen Schuss in die Hit-Zone. Die Zielscheibe wird mit zwei 1,5V-AA-Batterien betrieben.



Es kann mit jedem zugelassenen Emitter mit UIPM-Code auf die Zielscheibe geschossen werden.

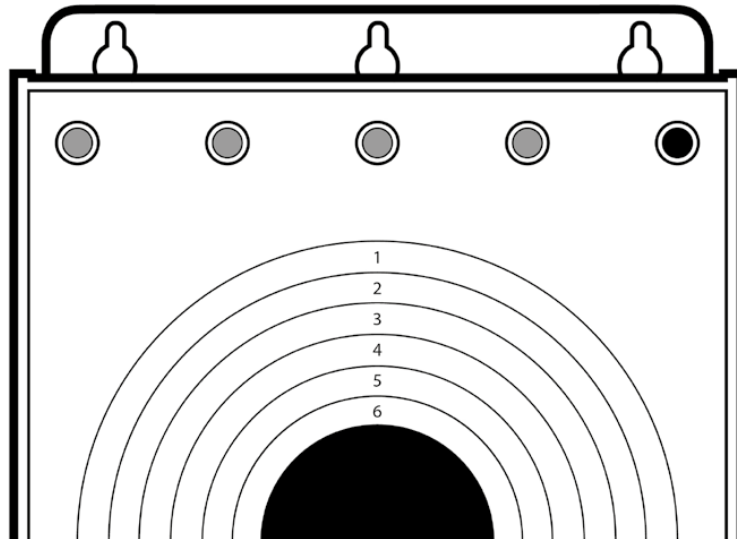
2/ BESCHREIBUNG, VERWENDUNG DES PROGRAMMS

Die Hit&Miss Connect-Zielscheibe ist für Unterrichtszwecke, zum Training und für Laserpistolenwettbewerbe im modernen Fünfkampf vorgesehen. Die Zielscheibe wertet den Laserstrahlschuss auf die HIT- und MISS-Zonen aus. Ein Schuss in die Hit-Zone wird durch eine grün leuchtende LED angezeigt. Ein Schuss in die Miss-Zone wird durch eine rot leuchtende LED angezeigt. Die Hit&Miss Connect-Zielscheibe ist vor allem zur Verwendung mit der PENTASHOT-Anwendung vorgesehen, die zur Anzeige der Ergebnisse und zum Einstellen der Zielscheibe dient. Die Anwendung bietet drei Haupteinstellmodi, die später in diesem Handbuch beschrieben werden. Die Zielscheibe wird durch zwei 1,5VAA-Batterien oder über ein USB-Kabel mit Stromnetzverbindung mit Strom versorgt.

VORBEREITUNG DER ZIELSCHEIBE

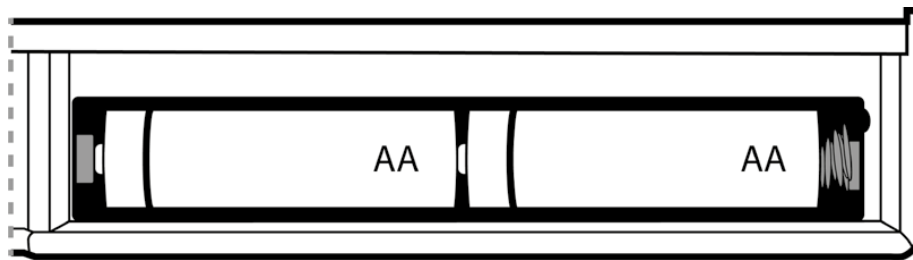
Legen Sie zwei 1,5V-AA-Batterien in das Batteriefach ein. ACHTUNG: Beachten Sie die richtige Polarität (gemäß den Anweisungen auf dem Aufkleber im Batteriefach). Stellen Sie die Zielscheibe auf eine ebene Fläche oder hängen Sie sie mit Hilfe der Bohrlöcher an eine Wand oder eine andere vorbereitete Fläche. Schalten Sie die Zielscheibe mit der START-Taste ein. Nach dem Einschalten leuchten zuerst die grünen LEDs und dann die roten (nur für einige Sekunden). Die Zielscheibe überprüft dann automatisch den Batteriestatus, woraufhin die grünen LEDs aufleuchten:

- 5 grüne LEDs – voll aufgeladene Batterie
- 4 grüne LEDs – Batteriestand von 75%
- 3 grüne LEDs – Batteriestand von 50%
- 2 grüne LEDs – Batteriestand von 25%
- 1 grüne LED – Batterie leer; austauschen



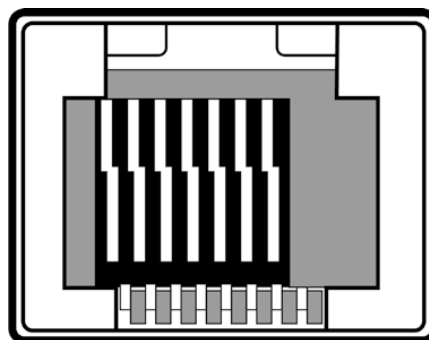
Sie können nun auf die Zielscheibe schießen. Die Zielscheibe schaltet sich automatisch 20 Minuten nach dem letzten Schuss aus. Die Zielscheibe kann auch ausgeschaltet werden, indem die START-Taste für 5 Sekunden gedrückt wird. Ein akustisches Signal zeigt an, dass sie ausgeschaltet wurde.

BATTERIEFACH



ANSCHLIESSEN EXTERNER LEUCHTEN

Die Zielscheibe darf nur über UTP-Kabel und -Stecker mit externen NAVISTREET-Leuchten verbunden werden. Wenn die Zielscheibe verbunden ist, wird sie über die Leuchten mit Strom versorgt und die Versorgung über die Batterien wird automatisch ausgeschaltet.



UPDATE-FUNKTION



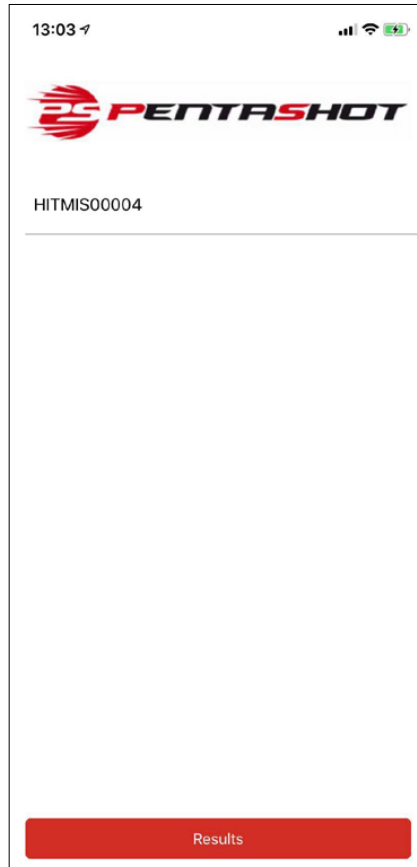
Ein Update der Zielscheibe darf nur vom Hersteller oder einer autorisierten Person vorgenommen werden. Der Anschluss kann mit einem Computer mit der Update- oder Service-Software verbunden werden.

PLATZIERUNG DER ZIELSCHEIBE

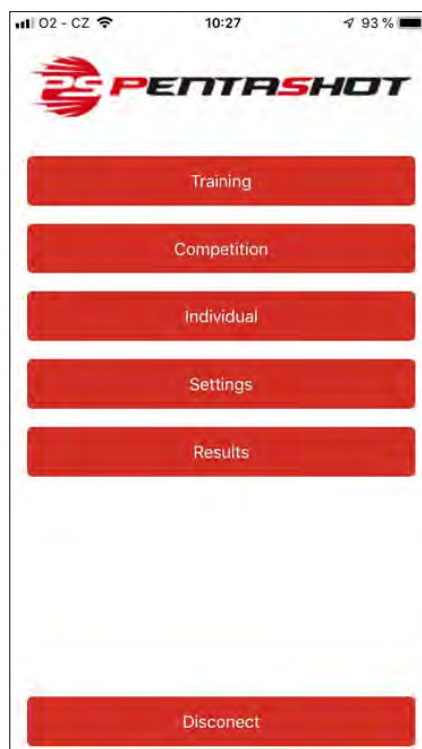
Die Zielscheiben dürfen niemals so platziert werden, dass Sonnenlicht direkt auf ihre Oberfläche fällt, da dies den Betrieb stören würde. Dies gilt auch für die Verwendung während eines Wettbewerbs (UIPM-Regeln, B.5.15.i).

3/ FUNKTIONSWEISE DER ZIELSCHEIBENANWENDUNG

Nach dem Einschalten der Zielscheibe wird automatisch die Bluetooth-Funktion aktiviert. Nach der Aktivierung zeigt die Anwendung als ersten Bildschirm die Nummer der Zielscheibe. Die Nummer der Zielscheibe finden Sie zur Überprüfung auf ihrer Rückseite. Sie entspricht der Seriennummer.



Nach der Verbindungsherstellung öffnet sich ein Fenster mit dem Hauptmenü.



4/ HAUPTMENÜ

TRAINING – nach Anklicken des Links zu diesem Modus.

COMPETITION – (Wettbewerb) nach Anklicken des Links zu diesem Modus.

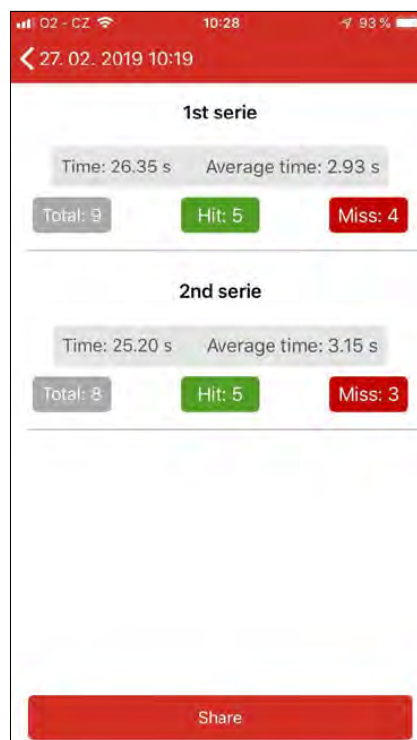
INDIVIDUAL – (Individuell) nach Anklicken des Links zu diesem Modus.

SETTINGS – (Einstellungen) Hier kann die LED-Intensität eingestellt und die Zielscheibe ausgeschaltet werden.



RESULTS – (Ergebnisse) Hier werden Ihre Resultate angezeigt.

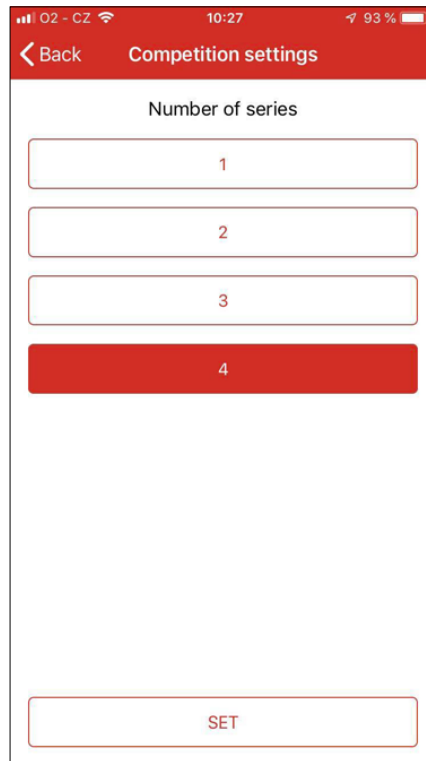
Diese werden nur in den Modi COMPETITION und INDIVIDUAL gespeichert.



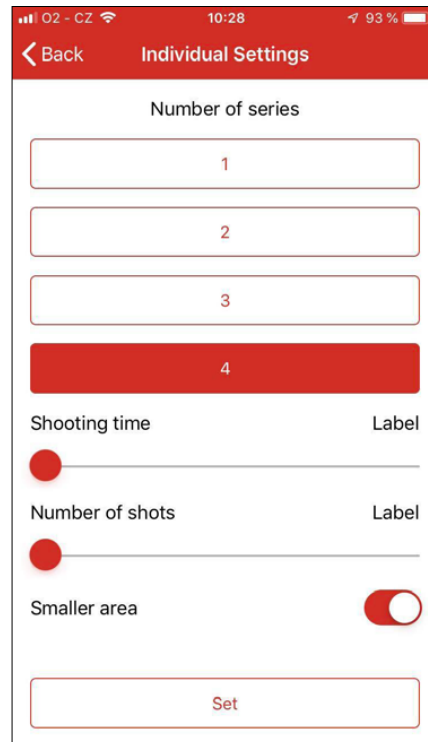
5/ MODI

TRAINING - Schießen ohne Einschränkungen der Zeit oder der Anzahl der Schüsse. Die LEDs zeigen HIT (Treffer) oder MISS (Fehler) an. Grün bedeutet HIT (Treffer) und Rot bedeutet MISS (Fehler). In diesem Modus werden die Ergebnisse nicht gespeichert und können nicht angepasst werden.

COMPETITION – (Wettbewerb) Die Schießzeit ist auf 50 Sekunden beschränkt. Die Serie endet, wenn vor Ablauf der Zeit fünf HITs erzielt wurden. Die LEDs zeigen HIT (Treffer) oder MISS (Fehler) an. Nach jedem Treffer leuchtet jeweils eine LED. Bei einem Fehler blinken alle anderen LEDs. In diesem Modus kann die Anzahl der Runden von 1 bis 4 eingestellt werden und die Ergebnisse werden im Hauptmenü unter RESULTS gespeichert.



INDIVIDUAL – (Individuell) Die Schießzeit kann zwischen 10 und 60 Sekunden eingestellt werden. Sie können auch die Anzahl der erlaubten Schüsse (MISS und HIT) von 5 bis unendlich festlegen. Die Anzahl der Runden ist von 1 bis 4 einstellbar und die HIT ZONE kann verkleinert werden, wenn die HIT ZONE aus Kreis 8 stammt. Die Ergebnisse werden im Hauptmenü unter RESULTS gespeichert.



6/ STROMVERSORGUNG

Die Zielscheibe wird durch zwei 1,5V AA-Batterien oder über ein Stromkabel mit Strom versorgt.





www.pentashot.eu

Adressen: PENTASHOT EU s.r.o.
Zámecká 2315/9
70200 Ostrava

E-Mail: jiri@pentashot.eu
business@pentashot.eu
info@pentashot.eu

Lieferadresse: PENTASHOT EU s.r.o.
Kosmova 1090/11
70200 Ostrava

Telefon: +420 605 252 433
+420 773 002 110
+420 607 056 112

TECHNISCHE PARAMETER

Parameter	Wert
Abmessungen	270 mm x 190 mm x 32 mm
Größe der HIT-Zone	∅ 59,9 mm
Größe der MISS-Zone	180 mm x 175 mm
Gewicht	684 g mit Batterien
Schießzeit	50 Sekunden (eine Runde)
Stromquelle	Zwei 1,5V-AA-Batterien (Alkali empfohlen) USB-Kabel mit Stromnetzverbindung
Lasercodetyp	UIPM-Lasersignal 15,6 ms & 25,2 ms
Beständigkeit gegenüber Sonnenlicht	120.000 lux
Kompatible externe Leuchten	NAVISTREET
Betriebstemperatur	10°C bis 50°C
Datenausgabeformat	UIPM Open Target Protocol

LAGERUNG

Es ist sehr wichtig, dass die Zielscheibe unter den richtigen Bedingungen gelagert wird, damit sie stets zuverlässig funktioniert und in ordnungsgemäßem Zustand bleibt. Beachten Sie immer Folgendes:

- Bevor Sie die Zielscheibe für längere Zeit lagern, entfernen Sie immer die Batterien. Das verhindert Schäden im Inneren der Zielscheibe, falls die Batterien auslaufen sollten.
- Bewahren Sie die Zielscheibe in der Originalverpackung (Koffer) an einem trockenen, dunklen Ort außerhalb der Reichweite von Kindern auf.
- Stellen Sie keine schweren Gegenstände oder Objekte, aus denen Flüssigkeiten auslaufen könnten, auf das Gerät.
- Schützen Sie die Zielscheibe vor Witterungseinflüssen wie Frost und Feuchtigkeit. Die optimale Lagertemperatur beträgt +5°C bis 30°C. Die Luftfeuchtigkeit am Lagerort darf 60% nicht überschreiten. Lagern Sie die Zielscheibe nicht in einer feuchten Umgebung, in der ein hohes Korrosionsrisiko besteht.