



[www.pentashot.eu](http://www.pentashot.eu)

# **Hit&Miss Connect Céltábla**

**LEÍRÁS ÉS HASZNÁLATI ÚTMUTATÓ**

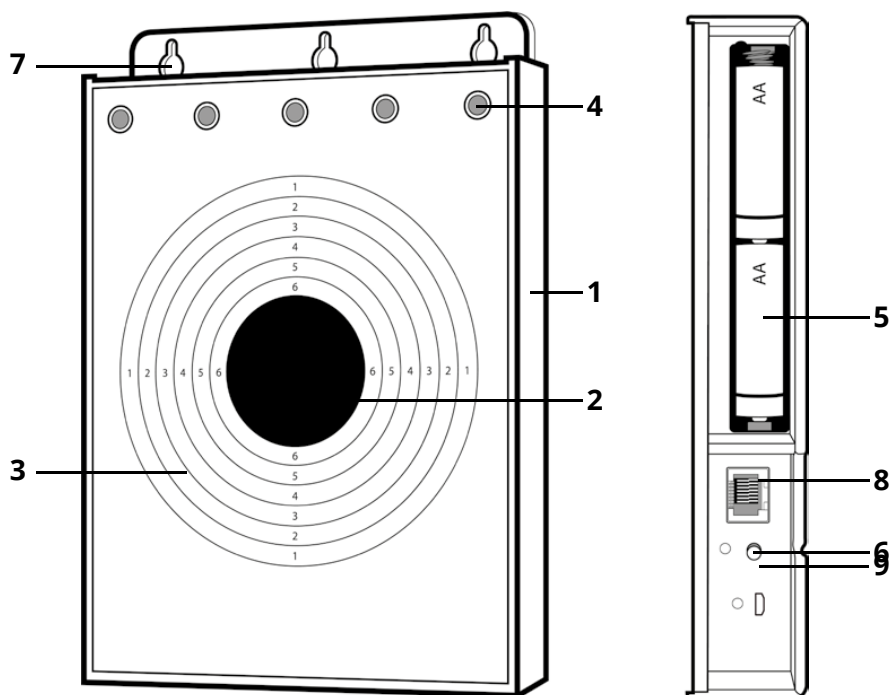
## TARTALOMJEGYZÉK

1/ Biztonsági utasítások és egyéb fontos tudnivalók.....	3
2/ Leírás, a program használata .....	4
3/ A célalkalmazás működése .....	7
4/ Főmenü .....	8
5/ Üzem módok .....	9
6/ Tápellátás.....	10

## 1/ BIZTONSÁGI UTASÍTÁSOK ÉS EGYÉB FONTOS TUDNIVALÓK

- Használat előtt alaposan olvassa át a használati útmutatót!
- A használati útmutatónak megfelelően használja a berendezést!
- A céltáblát úgy kell elhelyezni, hogy annak elülső felszínét közvetlen napsugárzás ne érje (UIPM B.5. 15.i).
- A céltáblához kizárólag a PENTASHOT külső lámpái használhatók!
- A lézercéltábla optoelektronikus készülék, szétszedni szigorúan tilos!
- Amennyiben mesterséges fényvel megvilágított szobában használja a céltáblát, ahol a fényforrás frekvenciája 40 kHz, akkor elképzelhető, hogy a céltábla nem az elvártnak megfelelően fog működni.
- Ha gyengébb minőségű optikával felszerelt lézerekibocsátó készülékkel lő 5 méteres távolságon belül, alacsony megvilágítottság mellett, akkor számítani kell rá, hogy a lövések eredményeinek értékelése nem lesz pontos.

## ISMERTETÉS



1	Hit&Miss céltábla
2	Találati zóna
3	Mellélövési zóna
4	LED-lámpák
5	Elem
6	Be/Ki gomb (INDÍTÁS)
7	Lyukak a felfüggesztéshez
8	A külső lámpák és a programozó kábel csatlakozója
9	Mini USB csatlakozó tápellátáshoz

## RENDELTETÉS

A Hit&Miss céltáblát a modern öttusa lézerlövészeti futásának bemutatásához, annak gyakorlásához és versenyzéshez terveztük. A céltábla elemzi a találati zónát ért lézersugaras lövéseket. A találati zónát ért lövést a zölden világító LED-lámpa jelzi. A mellélövési zónát ért lövést a vörösen világító LED-lámpa jelzi. A lövés idő 50 másodperc, az első lövéstől a céltábla elülső felszínéig. 40 másodperc elteltével a baloldali első LED 5 másodpercig lassan, majd 45 másodperc elteltével gyorsan villog. 50 másodperc elteltével az összes LED villogni kezd 5 másodpercig. A találati zóna ötödik sikeres eltalálásakor az összes LED villogni kezd. A céltábla két darab 1,5 V-os, AA típusú elemmel működik.



*A céltáblára bármilyen jóváhagyott, érvényes UIPM-kóddal rendelkező készülékkel lehet lőni.*

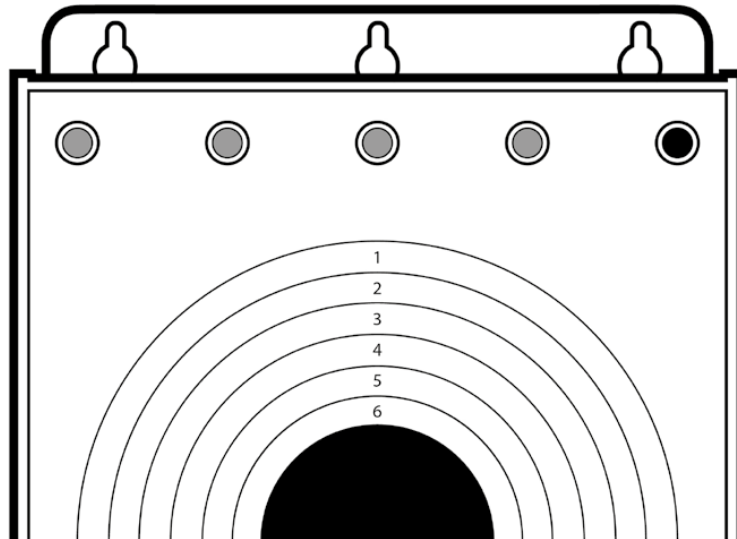
## 2/ LEÍRÁS, A PROGRAM HASZNÁLATA

A Hit&Miss Connect céltáblát a modern öttusa lézerlövészeti futásának bemutatásához, annak gyakorlásához és versenyzéshez terveztük. A céltábla elemzi a TALÁLATI ÉS MELLÉLÖVÉSI zónát ért lézersugaras lövéseket. A találati zónát ért lövést a zölden világító LED-lámpa jelzi. A mellélövési zónát ért lövést a vörösen világító LED-lámpa jelzi. A Hit&Miss Connect céltáblát főként a PENTASHOT alkalmazással való használatra terveztük, ami a céltábla eredményeinek és beállításainak megjelenítését biztosítja. Az alkalmazásban három fő beállítási mód érhető el, ezekről később a kézikönyvben írunk részletesen. A céltábla két darab 1,5 V-os AA típusú elemmel vagy áramhálózathoz csatlakoztatott USB-kábellel működtethető.

## A CÉLTÁBLA ELŐKÉSZÍTÉSE A HASZNÁLATHOZ

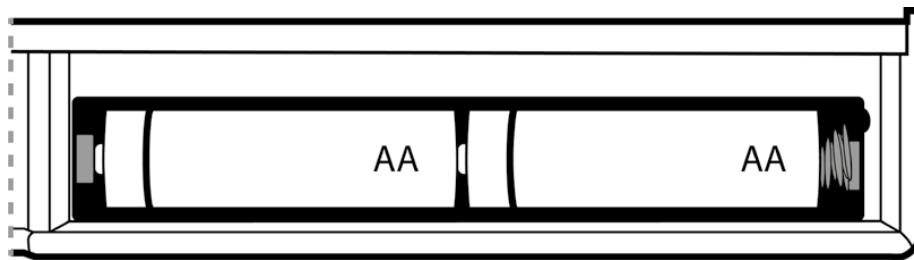
Helyezzen be az elemtartó rekeszbe két darab 1,5 V-os, AA típusú elemet – FIGYELEM: Ellenőrizze, hogy az elemeket a pólusoknak megfelelő irányban helyezte be (az elemtartón elhelyezett matrica szerint)! Helyezze a céltáblát vízszintes felületre, vagy a lyukak segítségével függesse fel falra, vagy egyéb, a lövéshez előkészített felületre! Kapcsolja be a céltáblát az INDÍTÁS gombbal! A bekapcsolást követően először a zöld LED-lámpák kezdenek világítani, majd a vörösek (néhány másodpercre). Majd a céltábla automatikusan ellenőrzi az elemek töltöttségi állapotát úgy, hogy a zöld LED-lámpák világítani kezdenek:

- 5 zölden világító LED – az elemek teljesen fel vannak töltve
- 4 zölden világító LED – az elemek 75%-os töltöttségűek
- 3 zölden világító LED – az elemek 50%-os töltöttségűek
- 2 zölden világító LED – az elemek 25%-os töltöttségűek
- 1 zölden világító LED – az elemek lemerültek, cserélje ki őket!



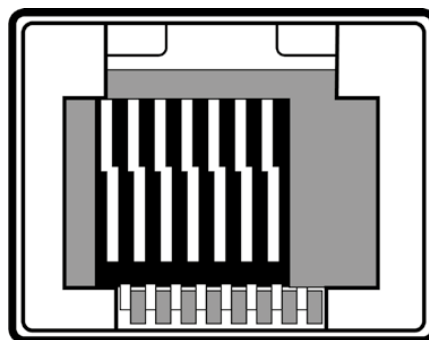
Megkezdheti a céltáblára történő lövést! A céltábla 20 perccel az utolsó lövés után kikapcsol. A céltáblát úgy is kikapcsolhatja, hogy az INDÍTÁS gombot körülbelül 5 másodpercig tartja lenyomva. Hangjelzés kíséri a kikapcsolást.

### ELEMTARTÓ REKESZ



### CSATLAKOZTATÁS KÜLSŐ VILÁGÍTÁSHOZ

A céltábla kizárólag a NAVISTREET külső lámpáival használható, ezeket UTP-kábel és csatlakozó segítségével csatlakoztassa! A csatlakoztatást követően a céltábla tápellátása a lámpákról történik, az elemről történő táplálás automatikusan megszűnik.



## FRISSÍTÉSI FUNKCIÓ



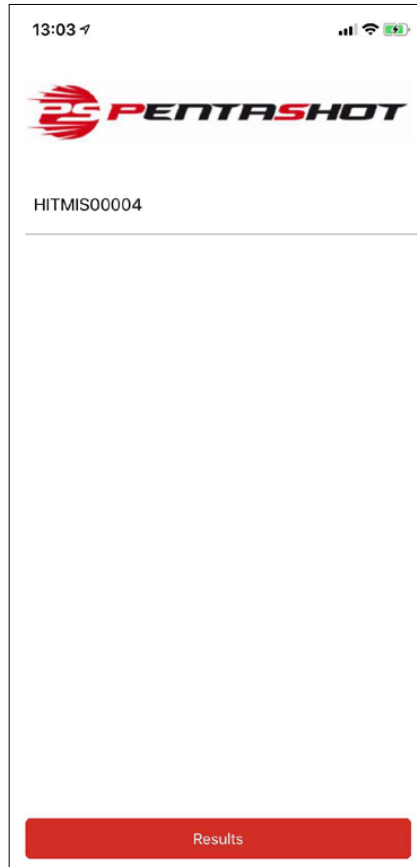
*A céltáblán kizárólag a gyártó vagy engedéllyel rendelkező személy végezhet el frissítéseket! A frissítést vagy szervizszoftvert tartalmazó számítógépet a csatlakozón keresztül lehet a céltáblához csatlakoztatni.*

## A CÉLTÁBLA ELHELYEZÉSE

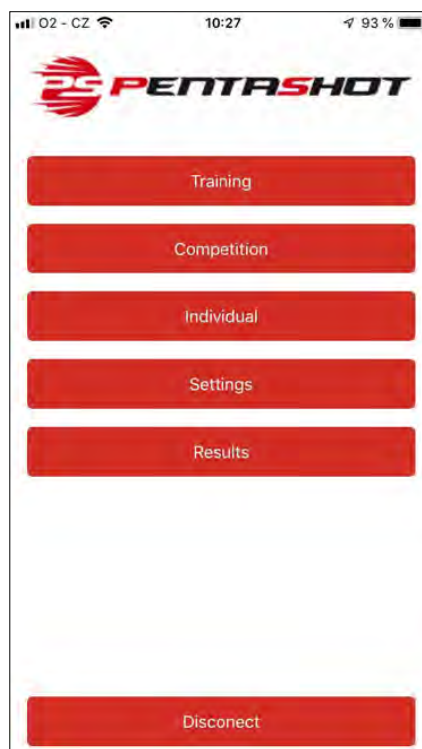
Soha ne helyezze el a céltáblát úgy, hogy annak elülső felszínét közvetlenül érje a napsugárzás, mert az megzavarhatja a működését! Ez akkor is érvényes, ha a céltáblát verseny során használja (UIPM B.5. 15.i).

### 3/ A CÉLALKALMAZÁS MŰKÖDÉSE

A céltábla bekapcsolását követően a Bluetooth funkció automatikusan aktiválódik. Bekapcsolást követően az alkalmazás az első képernyőt, a céltábla számát jeleníti meg. Az ellenőrzéshez a céltábla számát hátul találja. Ugyanez érvényes a sorozatszámra.



Csatlakozást követően megjelenik egy ablak a főmenüvel.



## 4/ FŐMENÜ

KÉPZÉS - az üzemmódhoz tartozó hivatkozásra való kattintást követően.

VERSENY - az üzemmódhoz tartozó hivatkozásra való kattintást követően.

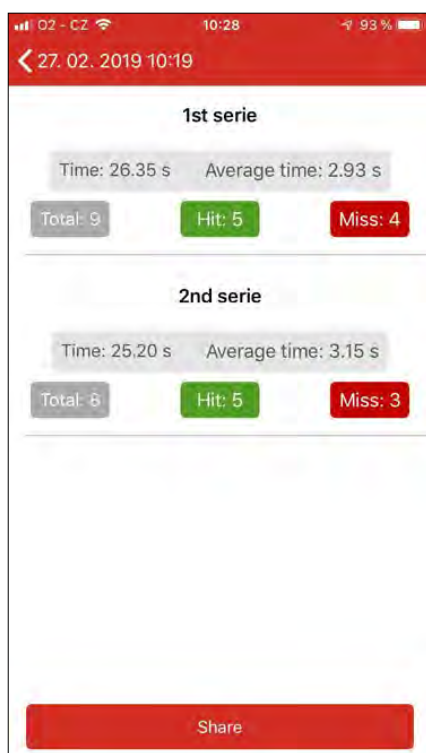
EGYÉNI - az üzemmódhoz tartozó hivatkozásra való kattintást követően.

BEÁLLÍTÁSOK - innen beállíthatja a LED-világítás fényerejét és kikapcsolhatja a céltáblát.



EREDMÉNYEK - itt láthatja eredményeit.

Ezeket kizárólag VERSENY és EGYÉNI üzemmódban menti el a rendszer.

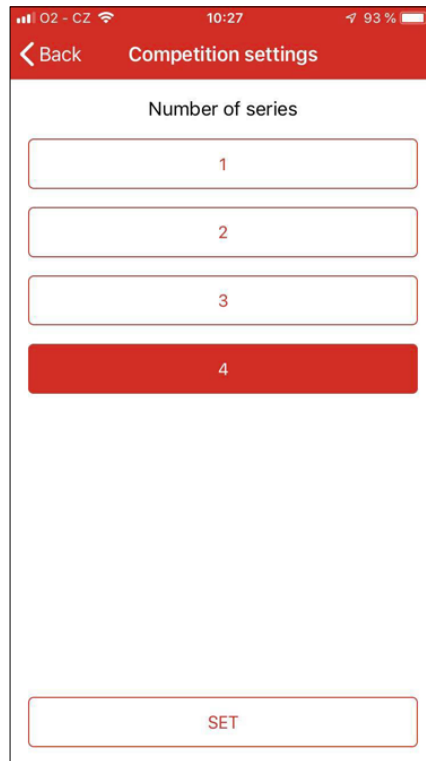




## 5/ ÜZEMMÓDOK

KÉPZÉS - Lehetővé teszi a lövést az idő vagy a lövések számának korlátozásával. A LED az alábbiakat jeleníti meg: TALÁLAT vagy MELLÉLÖVÉS. Zöld = TALÁLAT, piros = MELLÉLÖVÉS. Ebben az üzemmódban az eredményeket nem tárolja a rendszer és más módon nem állíthatók be.

VERSENY – A lövési idő maximum 50 másodperc lehet. A sorozat 5 TALÁLATTAL zárul az idő lejáratá előtt. A LED az alábbiakat jeleníti meg: TALÁLAT vagy MELLÉLÖVÉS. TALÁLAT esetén egy LED-fény mindig világít az egyes találatokat követően. MELLÉLÖVÉSÉNél az összes többi LED-lámpa villog. Ebben az üzemmódban a körök száma 1 - 4 lehet, az eredményeket a rendszer pedig a főmenü EREDMÉNYEK menüpontjában tárolja el.



02 - CZ 10:27 93%

< Back Competition settings

Number of series

1

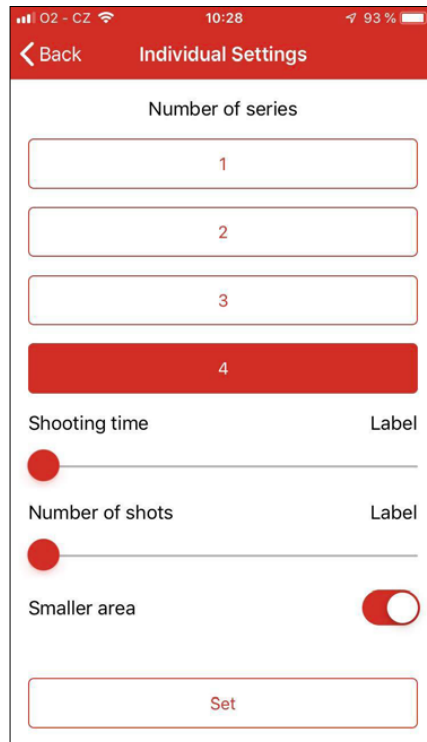
2

3

4

SET

EGYÉNI – A lövési idő 10 - 60 másodperc lehet. Az esetleges lövések (MELLÉLÖVÉS és TALÁLAT) számát is beállíthatja 5-től végtelen számúra. A körök számát is beállíthatja 1 - 4-ig, és a TALÁLATI ZÓNA lehet kisebb, ha a TALÁLATI ZÓNA a 8. körből származik. Az eredményeket a rendszer a főmenü EREDMÉNYEK menüpontjában tárolja.



## 6/ TÁPELLÁTÁS

A céltábla két darab 1,5 V-os AA típusú elemmel vagy az elektromos hálózathoz csatlakoztatott kábellel működtethető.





[www.pentashot.eu](http://www.pentashot.eu)

**Címek:** PENTASHOT EU s.r.o.  
Zámecká 2315/9  
70200 Ostrava

**E-mail:** [jiri@pentashot.eu](mailto:jiri@pentashot.eu)  
[business@pentashot.eu](mailto:business@pentashot.eu)  
[info@pentashot.eu](mailto:info@pentashot.eu)

**Szállítási cím:** PENTASHOT EU s.r.o.  
Kosmova 1090/11  
70200 Ostrava

**Telefon:** +420 605 252 433  
+420 773 002 110  
+420 607 056 112

## MŰSZAKI ADATOK

Paraméter	Érték
Méret	270 mm x 190 mm x 32 mm
TALÁLATI zóna mérete	∅ 59,9 mm
MELLÉLÖVÉSI zóna mérete	180 mm x 175 mm
Súly	684 g elemekkel együtt
Lövési időtartam	50 másodperc (egy kör)
Áramforrás	Két darab 1,5 V-os, AA típusú elem (alkaline javasolt) USB-kábel az elektromos hálózatról
Lézerkód típusa	15,6 ms vagy 25,2 ms UIPM lézerjel
Ellenállás a napsugárzásnak	120 000 lux
Kompatibilis külső lámpák	NAVISTREET
Üzemi hőmérséklet	10 °C és 50 °C között
Adatkimeneti formátum	UIPM nyílt céltábla-protokoll

## TÁROLÁS

Nagyon fontos, hogy a céltáblát megfelelő körülmények között tárolják annak érdekében, hogy megbízható és megfelelő állapotú legyen. Mindig végezze el a következőket:

- Mindig vegye ki az elemeket, mielőtt hosszabb időre eltenné a céltáblát. Ez megakadályozza a céltábla belsejének károsodását, ha esetleg az elemek szivárognának.
- A céltáblát gyerekektől elzárva, száraz, sötét helyen az eredeti csomagolásában (doboz) tárolja.
- A dobozra nehéz és esetlegesen szivárgó tárgyakat ne tegyen.
- Védje a céltáblát az időjárástól, fagytól és páratól. Az optimális tárolási hőmérséklet +55°C – 30°C. A levegő páratartalma a tárolási helyen legfeljebb 60% lehet. Ne tárolja a céltáblát nyirkos helyen, ahol nagy a korrózió kockázata.