



www.pentashot.eu

Hit & Miss céltábla

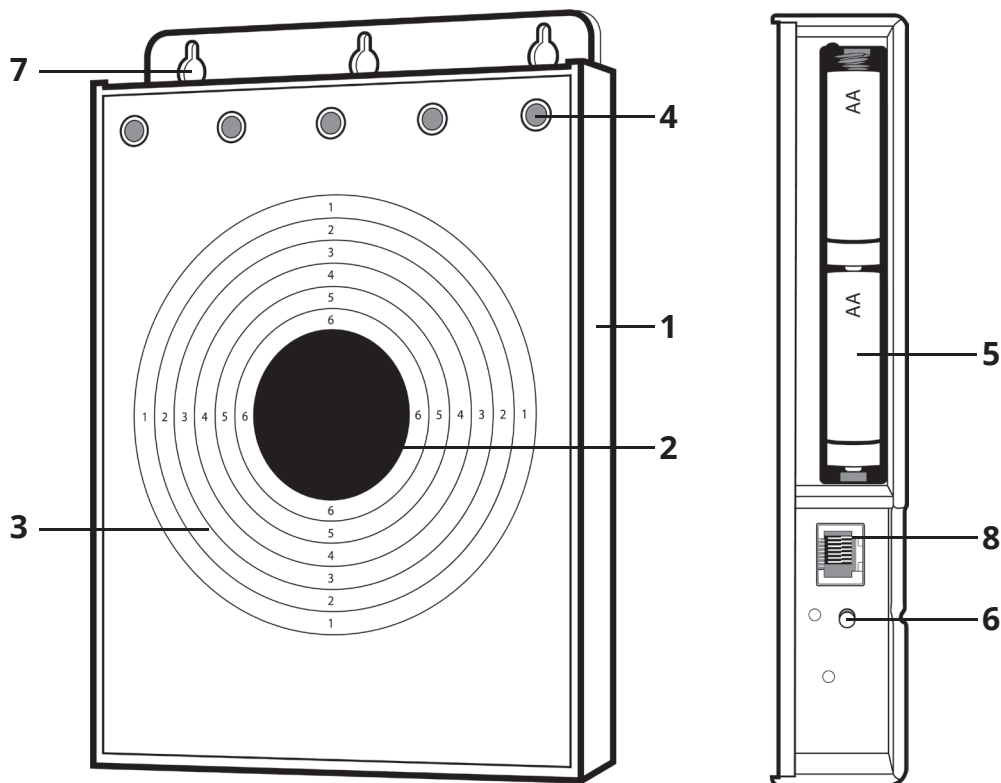
HASZNÁLATI ÚTMUTATÓ



BIZTONSÁGI UTASÍTÁSOK ÉS EGYÉB FONTOS TUDNIVALÓK

- Használat előtt alaposan olvassa át a használati útmutatót!
- A használati útmutatónak megfelelően használja a berendezést!
- A céltáblát úgy kell elhelyezni, hogy annak elülső felszínét közvetlen napsugárzás ne érje (UIPM B.5. 15. i szabály)!
- A céltáblához kizárólag a PENTASHOT külső lámpái használhatók!
- A lézercéltábla optoelektronikus készülék, szétszedni szigorúan tilos!
- Amennyiben mesterséges fényvel megvilágított szobában használja a céltáblát, ahol a fényforrás frekvenciája 40 kHz, akkor elképzelhető, hogy a céltábla nem az elvártnak megfelelően fog működni.
- Ha gyengébb minőségű optikával felszerelt lézerekibocsátó készülékkel lő 5 méteres távolságon belül, alacsony megvilágítottság mellett, akkor számítani kell rá, hogy a lövések eredményeinek értékelése nem lesz pontos.

ISMERTETÉS



1	Hit & Miss céltábla
2	Találati zóna
3	Mellélövési zóna
4	LED-lámpák
5	Elem
6	Be/Ki gomb (INDÍTÁS)
7	Lyukak a felfüggesztéshez
8	A külső lámpák és a programozó kábel csatlakozója

RENDELTETÉS

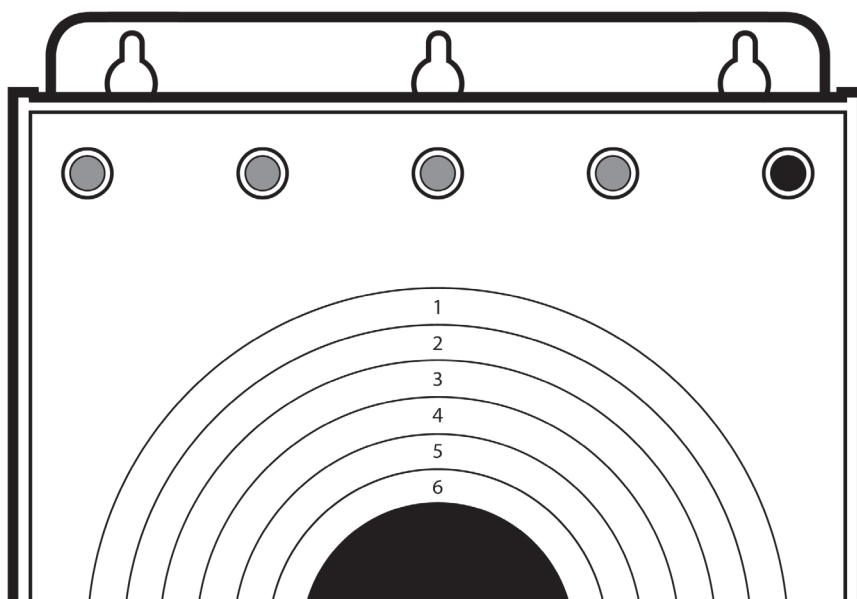
A Hit & Miss céltáblát a modern öttusa lézerlövészeti futásának bemutatásához, annak gyakorlásához és versenyzéshez terveztük. A céltábla elemzi a találati zónát ért lézersugaras lövéseket. A találati zónát ért lövést a zölden világító LED-lámpa jelzi. A mellélövési zónát ért lövést a vörösen világító LED-lámpa jelzi. A lövéses idő 50 másodperc, az első lövéstől a céltábla elülső felszínéig. 40 másodperc elteltével a baloldali első LED 5 másodpercig lassan, majd 45 másodperc elteltével gyorsan villog. 50 másodperc elteltével az összes LED villogni kezd 5 másodpercig. A találati zóna ötödik sikeres eltalálásakor az összes LED villogni kezd. A céltábla két darab 1,5 V-os, AA típusú elemmel működik.

! A céltáblára bármilyen jóváhagyott, érvényes UIPM-kóddal rendelkező készülékkel lehet lőni.

A CÉLTÁBLA ELŐKÉSZÍTÉSE A HASZNÁLATHOZ

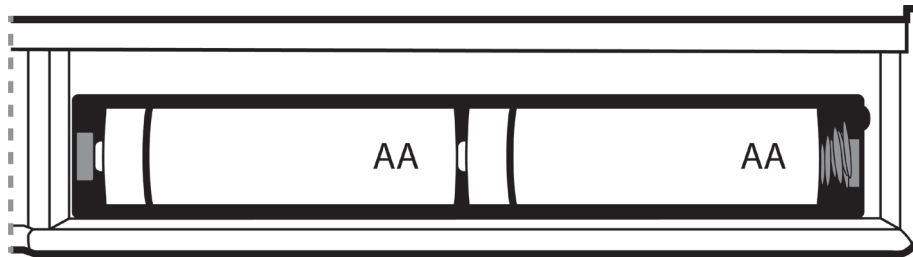
Helyezzen be az elemtartó rekeszbe két darab 1,5 V-os, AA típusú elemet – FIGYELEM: Ellenőrizze, hogy az elemeket a pólusoknak megfelelő irányban helyezte be (az elemtartón elhelyezett matrica szerint)! Helyezze a céltáblát vízszintes felületre, vagy a lyukak segítségével függessze fel falra, vagy egyéb, a lövéshez előkészített felületre! Kapcsolja be a céltáblát az INDÍTÁS gombbal! A bekapcsolást követően először a zöld LED-lámpák kezdenek világítani, majd a vörösek (néhány másodpercre). Majd a céltábla automatikusan ellenőrzi az elemek töltöttségi állapotát úgy, hogy a zöld LED-lámpák világítani kezdenek:

- 5 zölden világító LED – az elemek teljesen fel vannak töltve
- 4 zölden világító LED – az elemek 75%-os töltöttségűek
- 3 zölden világító LED – az elemek 50%-os töltöttségűek
- 2 zölden világító LED – az elemek 25%-os töltöttségűek
- 1 zölden világító LED – az elemek lemerültek, cserélje ki őket!



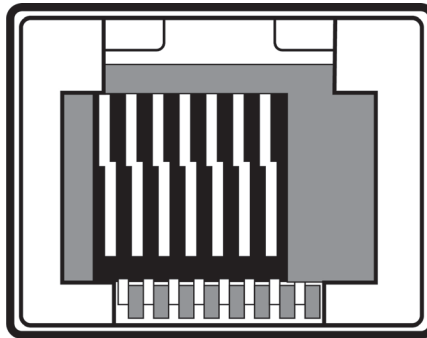
Megkezdheti a céltáblára történő lövést! A céltábla 20 perccel az utolsó lövés után kikapcsol. A céltáblát úgy is kikapcsolhatja, hogy az INDÍTÁS gombot körülbelül 5 másodpercig tartja lenyomva. Hangjelzés kíséri a kikapcsolást.

ELEMTARTÓ REKESZ



CSATLAKOZTATÁS KÜLSŐ VILÁGÍTÁSHOZ

A céltábla kizárólag a NAVISTREET külső lámpáival használható, ezeket UTP-kábel és csatlakozó segítségével csatlakoztassa! A csatlakoztatást követően a céltábla tápellátása a lámpákról történik, az elemről történő táplálás automatikusan megszűnik.



FRISSÍTÉSI FUNKCIÓ



A céltáblán kizárólag a gyártó vagy engedéllyel rendelkező személy végezhet el frissítéseket! A frissítést vagy szervizsoftvert tartalmazó számítógépet a csatlakozón keresztül lehet a céltáblához csatlakoztatni.

A CÉLTÁBLA ELHELYEZÉSE

Soha ne helyezze el a céltáblát úgy, hogy annak elülső felszínét közvetlenül érje a napsugárzás, mert az megzavarhatja a működését! Ez akkor is érvényes, ha a céltáblát verseny során használja (UIPM B.5. 15. i szabály)!

MŰSZAKI ADATOK

Paraméter	Érték
Méret	270 mm x 190 mm x 32 mm
TALÁLATI zóna mérete	∅ 59,9 mm
MELLÉLÖVÉSI zóna mérete	180 mm x 175 mm
Súly	684 g elemekkel együtt
Lövési időtartam	50 másodperc (egy kör)
Áramforrás	Két darab 1,5 V-os, AA típusú elem (alkaline javasolt)
Lézerkód típusa	15,6 ms vagy 25,2 ms UIPM lézerjel
Ellenállás a napsugárzásnak	120 000 lux
Kompatibilis külső lámpák	NAVISTREET
Üzemi hőmérséklet	10 °C és 50 °C között
Adatkimeneti formátum	UIPM nyílt céltábla-protokoll

TÁROLÁS

A Hit & Miss céltábla kellő és megbízható állapotban tartásához nagyon fontos, hogy a készüléket megfelelő körülmények között tárolja! Mindig végezze el a következőket:

- Minden esetben távolítsa el az elemeket, mielőtt hosszabb időre tárolná el a lézerkibocsátó készülékhez csatlakoztatott Hit & Miss céltáblát! Ezzel megelőzi, hogy belsőleg kárt okozzon az esetlegesen kifolyó telep.
- A Hit & Miss céltáblát gyerekektől elzárva, száraz, sötét helyen, az eredeti csomagolásában (doboz) tárolja!
- A dobozra nehéz és esetlegesen szivárgó tárgyakat ne tegyen.
- Védje a Hit & Miss céltáblát az időjárástól, fagytól, nedvességtől! Az ideális tárolási hőmérséklet +5 és +30° C között van. A tárolási helyen a levegő páratartalma nem lehet 60% felett. Ne tárolja a szimulátort nyirkos helyen, ahol nagy a korrózió kockázata.

SZAVATOSSÁG

A garanciális javítás kizárólag olyan hibákra érvényes, amik az érvényes garanciális időszak alatt keletkeztek, nevezetesen anyaghiba vagy gyártási hiba következtében. Az ily módon felmerülő hibákat csak a gyártó vagy arra jogosult karbantartó és szervizközpont javíthatja. Adott esetben a vevő kártérítést követelhet a gyártótól vagy hivatalos viszonteladótól a garancia alapján.

A garanciális időszak a vásárlás napján vagy az árucikkek kiszállítási napján lép érvénybe és 24 hónapig lesz érvényes.

Elsősorban a következő esetekben nem érvényes a garanciális javítás:

- A terméket nem küldték vissza a viszonteladóhoz/gyártóhoz a vásárlási bizonylattal.
- A termék használatából vagy károsodásából eredő elhasználódás (beleértve a szakszerűtlen beszerelés, a helytelen üzembe helyezés, a használati utasításban meghatározott eljárások be nem tartása stb. okozta károkat).
- A termék szennyeződés, véletlen esemény vagy katasztrófális esemény, természeti vagy külső esemény (pl.: vihar, tűz, víz, túlzott hő vagy hideg, folyadék bejutása stb.) okozta károsodása.
- A termék (pl.: leesés, törés stb. okozta) mechanikai sérülése vagy a szállítás során okozott sérülése.
- A termék meghibásodása, arra nem jogosult személyek vagy karbantartási és szervizközpontok által elvégzett jogosulatlan tervezési változtatások, helytelen termékmódosítás vagy az általuk végzett egyéb, terméken belüli beavatkozások.

LESELEJTEZÉS



A Hit & Miss céltábla élettartamának lejártával ne dobja ki azt más háztartási hulladékkal együtt! Vigye el egy nyersanyag hulladéklerakó helyre vagy olyan szakosodott céghez, amely újra tudja hasznosítani az ilyen anyagot.



www.pentashot.eu

Cím: PENTASHOT EU s.r.o.
Zámecká 2315/9
70200 Ostrava

E-mail: jiri@pentashot.eu
business@pentashot.eu
info@pentashot.eu

Szállítási cím: PENTASHOT EU s.r.o.
Kosmova 1090/11
70200 Ostrava

Telefonszám: +420 605 252 433
+420 773 002 110
+420 607 056 112