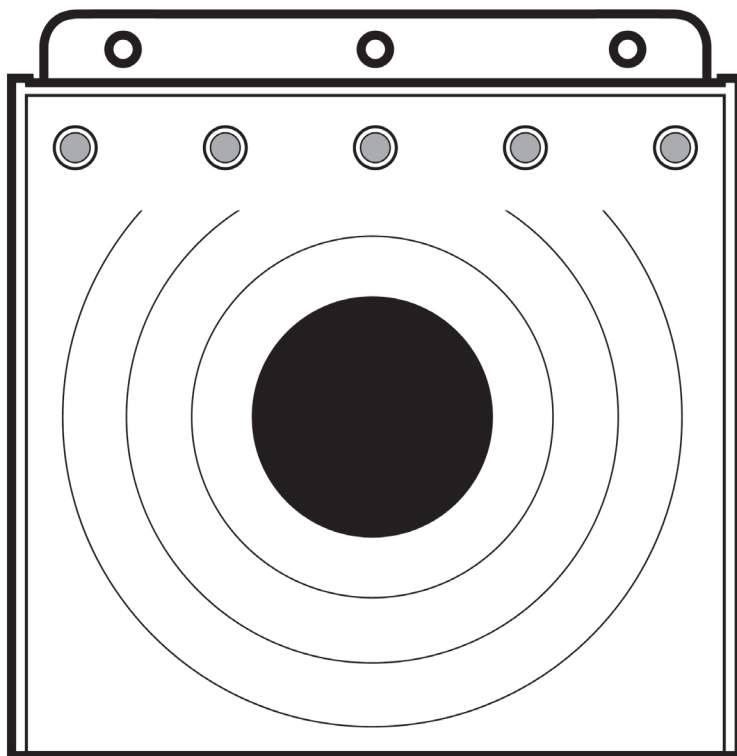




[www.pentashot.eu](http://www.pentashot.eu)

# HIT Compact céltábla

HASZNÁLATI ÚTMUTATÓ

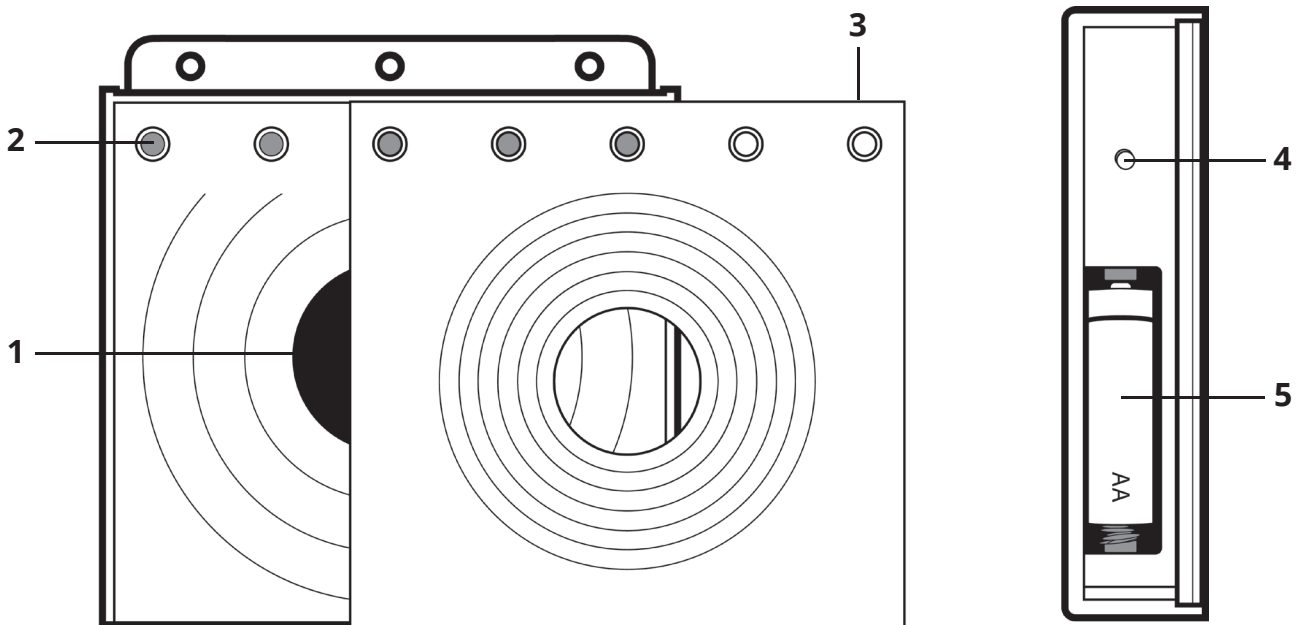




## BIZTONSÁGI UTASÍTÁSOK ÉS EGYÉB FONTOS TUDNIVALÓK

- Használat előtt alaposan olvassa át a használati útmutatót!
- A használati útmutatónak megfelelően használja a berendezést!
- A céltáblát úgy kell elhelyezni, hogy közvetlen napsugárzás ne érje (UIPM B.5. 15. i szabály)!
- A lézercéltábla optoelektronikus készülék, szétszedni szigorúan tilos!
- Használatot megelőzően és azt követően a céltáblát mindig az eredeti csomagolásában tárolja!
- A PENTASHOT javasolja, hogy alkaline elemeket használjon.
- Soha ne használjon újratölthető AA elemeket!
- Amennyiben a biztonsági címke sérült, a szavatosság érvényét veszti!

## ISMERTETÉS



1	Találati zóna
2	LED-lámpák
3	Redukciós terület
4	Indítógomb
5	Elem

## RENDELTETÉS

A Hit Compact céltáblát a modern öttusa lézerlövészeti futásának bemutatásához és annak gyakorlásához terveztük. A céltábla elemzi a találati zónát (1) ért lézersugaras lövéseket. A találati zónát ért lövést a zölden világító LED-lámpa jelzi (2). A lövés idő 50 másodperc, az első lövéstől a találati zónáig. 40 másodperc elteltével a baloldali első LED 5 másodpercig lassan, majd 45 másodperc elteltével gyorsan villog. 50 másodperc elteltével az összes LED villogni kezd 5 másodpercig. A találati zóna ötödik sikeres eltalálásakor az összes LED villogni kezd. A céltábla egy darab 1,5 V-os, AA típusú elemmel (5) működik.

**!** A céltáblára bármilyen jóváhagyott, UIPM-kóddal rendelkező készülékkel lehet lőni.

## A CÉLTÁBLA ELŐKÉSZÍTÉSE A HASZNÁLATHOZ

Helyezzen be az elemtartó rekeszbe egy darab 1,5 V-os, AA típusú elemet (5)! Helyezze a céltáblát vízszintes felületre, vagy a lyukak segítségével függessze fel falra, vagy egyéb, a lövéshez előkészített felületre! Kapcsolja be a céltáblát az INDÍTÁS gombbal (4)! A bekapcsolást követően először a zöld LED-lámpák kezdenek világítani, majd a vörösek (néhány másodperc). Majd a céltábla automatikusan ellenőrzi az elemek töltöttségi állapotát úgy, hogy a zöld LED-lámpák világítani kezdenek:

- 5 zölden világító LED – az elemek teljesen fel vannak töltve
- 4 zölden világító LED – az elemek 75%-os töltöttségűek
- 3 zölden világító LED – az elemek 50%-os töltöttségűek
- 2 zölden világító LED – az elemek 25%-os töltöttségűek
- 1 zölden világító LED – az elemek lemerültek, cserélje ki őket!

**!** Amennyiben 5 méteres távolságról lő, a redukciós felületet (3) mindenképpen fel kell tennie a céltáblára!

## FRISSÍTÉSI FUNKCIÓ

**✋** A céltáblán kizárólag a gyártó vagy engedéllyel rendelkező személy végezhet el frissítéseket!

## TÁROLÁS

A Hit Compact céltábla kellő és megbízható állapotban tartásához nagyon fontos, hogy a készüléket megfelelő körülmények között tárolja! Mindig végezze el a következőket:

- Minden esetben távolítsa el az elemet, mielőtt hosszabb időre tárolná el a lézerkibocsátó készülékhez csatlakoztatott Hit Compact céltáblát! Ezzel megelőzi, hogy belsőleg kárt okozzon az esetlegesen kifolyó telep.
- A Hit Compact céltáblát gyerekektől elzárva, száraz, sötét helyen, az eredeti csomagolásában (doboz) tárolja!
- A dobozra nehéz és esetlegesen szivárgó tárgyakat ne tegyen.

- Védje a Hit Compact céltáblát az időjárástól, fagytól, nedvességtől! Az ideális tárolási hőmérséklet +5 és +30° C között van. A tárolási helyen a levegő páratartalma nem lehet 60% felett. Ne tárolja a szimulátort nyirkos helyen, ahol nagy a korrózió kockázata.

## SZAVATOSSÁG

A garanciális javítás kizárólag olyan hibákra érvényes, amik az érvényes garanciális időszak alatt keletkeztek, nevezetesen anyaghiba vagy gyártási hiba következtében. Az ily módon felmerülő hibákat csak a gyártó vagy arra jogosult karbantartó és szervizközpont javíthatja. Adott esetben a vevő kártérítést követelhet a gyártótól vagy hivatalos viszonteladótól a garancia alapján.

A garanciális időszak a vásárlás napján vagy az árucikkek kiszállítási napján lép érvénybe és 24 hónapig lesz érvényes.

Elsősorban a következő esetekben nem érvényes a garanciális javítás:

- A terméket nem küldték vissza a viszonteladóhoz/gyártóhoz a vásárlási bizonylattal.
- A termék használatából vagy károsodásából eredő elhasználódás (beleértve a szakszerűtlen beszerelés, a helytelen üzembe helyezés, a használati utasításban meghatározott eljárások be nem tartása stb. okozta károkat).
- A termék szennyeződés, véletlen esemény vagy katasztrófális esemény, természeti vagy külső esemény (pl.: vihar, tűz, víz, túlzott hő vagy hideg, folyadék bejutása stb.) okozta károsodása.
- A termék (pl.: leesés, törés stb. okozta) mechanikai sérülése vagy a szállítás során okozott sérülése.
- A termék meghibásodása, arra nem jogosult személyek vagy karbantartási és szervizközpontok által elvégzett jogosulatlan tervezési változtatások, helytelen termékmódosítás vagy az általuk végzett egyéb, terméken belüli beavatkozások.

## LESELEJTEZÉS



A Hit Compact céltáblát élettartamának lejártával ne dobja ki azt más háztartási hulladékkal együtt! Vigye el egy nyersanyag hulladéklerakó helyre vagy olyan szakosodott céghez, amely újra tudja hasznosítani az ilyen anyagot.

## MEGJEGYZÉS





[www.pentashot.eu](http://www.pentashot.eu)

**Cím:** PENTASHOT EU s.r.o.  
Zámecká 2315/9  
70200 Ostrava

**E-mail:** [jiri@pentashot.eu](mailto:jiri@pentashot.eu)  
[business@pentashot.eu](mailto:business@pentashot.eu)  
[info@pentashot.eu](mailto:info@pentashot.eu)

**Szállítási cím:** PENTASHOT EU s.r.o.  
Kosmova 1090/11  
70200 Ostrava

**Telefonszám:** +420 605 252 433  
+420 773 002 110  
+420 607 056 112