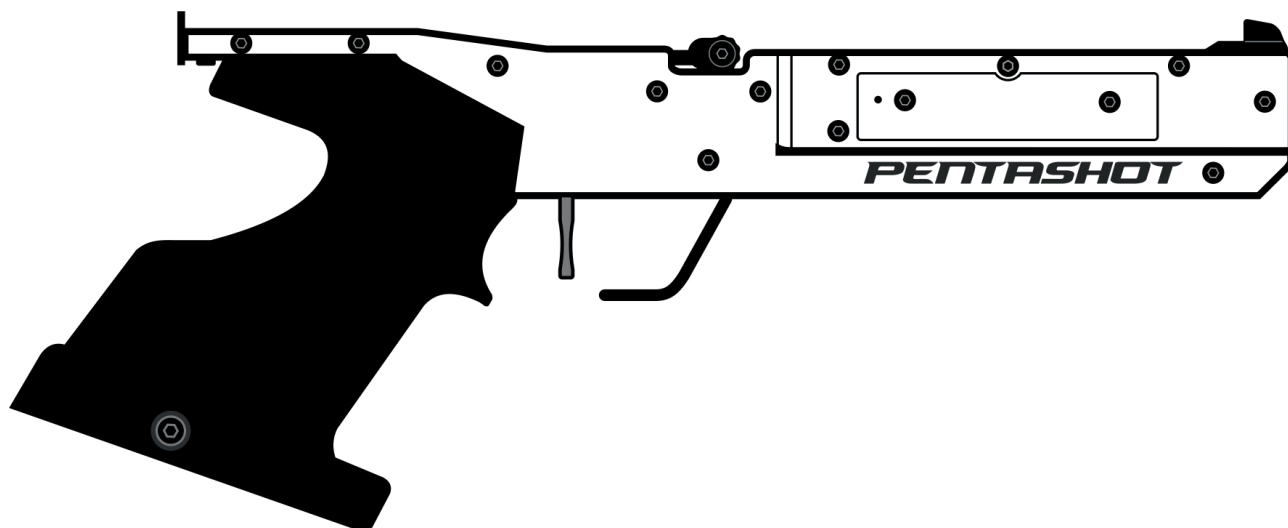




www.pentashot.eu

Лазерный симулятор GLS 17

РУКОВОДСТВО ПО ЭКСПЛУАТАЦИИ



ПРЕДИСЛОВИЕ

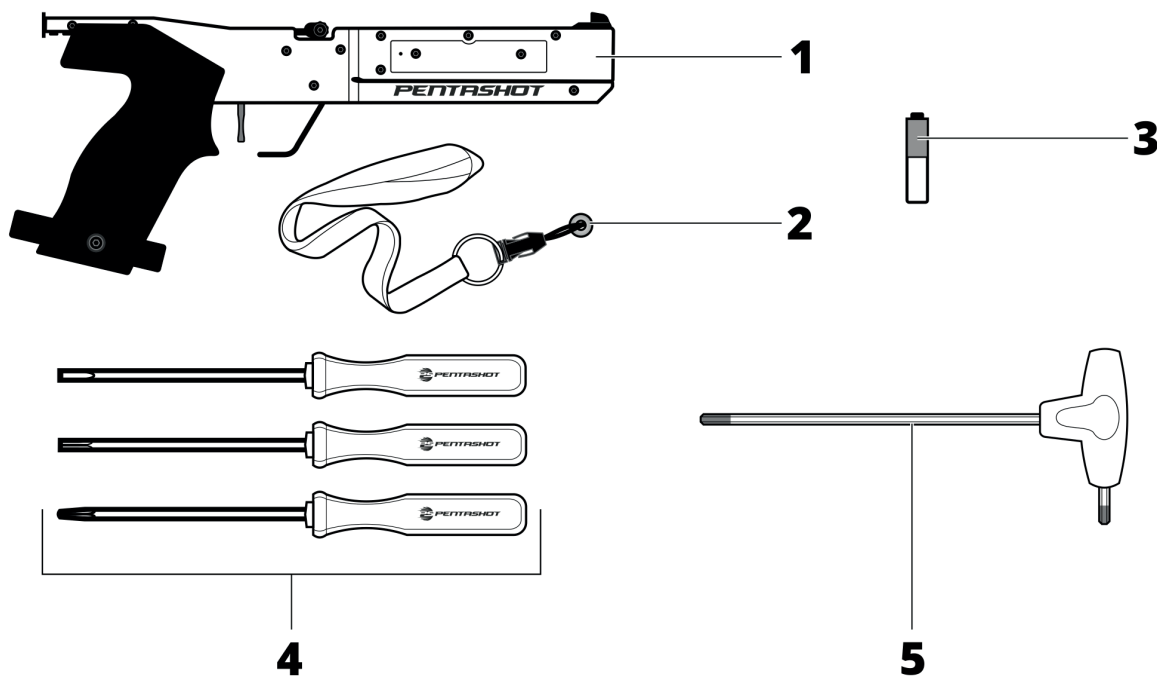
Перед использованием лазерного симулятора внимательно изучите данное руководство. Руководство является неотъемлемой частью изделия. По этой причине сохраните его для будущего использования.



Использованные в данном руководстве иллюстрации могут не соответствовать фактическому продукту. Они использованы исключительно для описания основных принципов работы оборудования и его настроек. Тексты, рисунки, фотографии и другие элементы защищены авторским правом. Нарушение данного права или копирование без разрешения будут преследоваться по закону.

СОДЕРЖИМОЕ УПАКОВКИ И РАСПАКОВКА ИЗДЕЛИЯ

Лазерный симулятор и его части поставляются в оригинальном футляре, который включает:



1 Лазерный симулятор

2 Пусковой магнит

3 Батарея AAA (1 шт.)

4 Набор отверток

5 Шестигранный гаечный ключ



Во время получения доставки или во время покупки сразу проверьте, поврежден ли продукт и соответствует ли он продукту, который вы заказали. Если это неправильный продукт или продукт поврежден, немедленно свяжитесь с продавцом. Если рекламация не подана вовремя, она не будет удовлетворена.

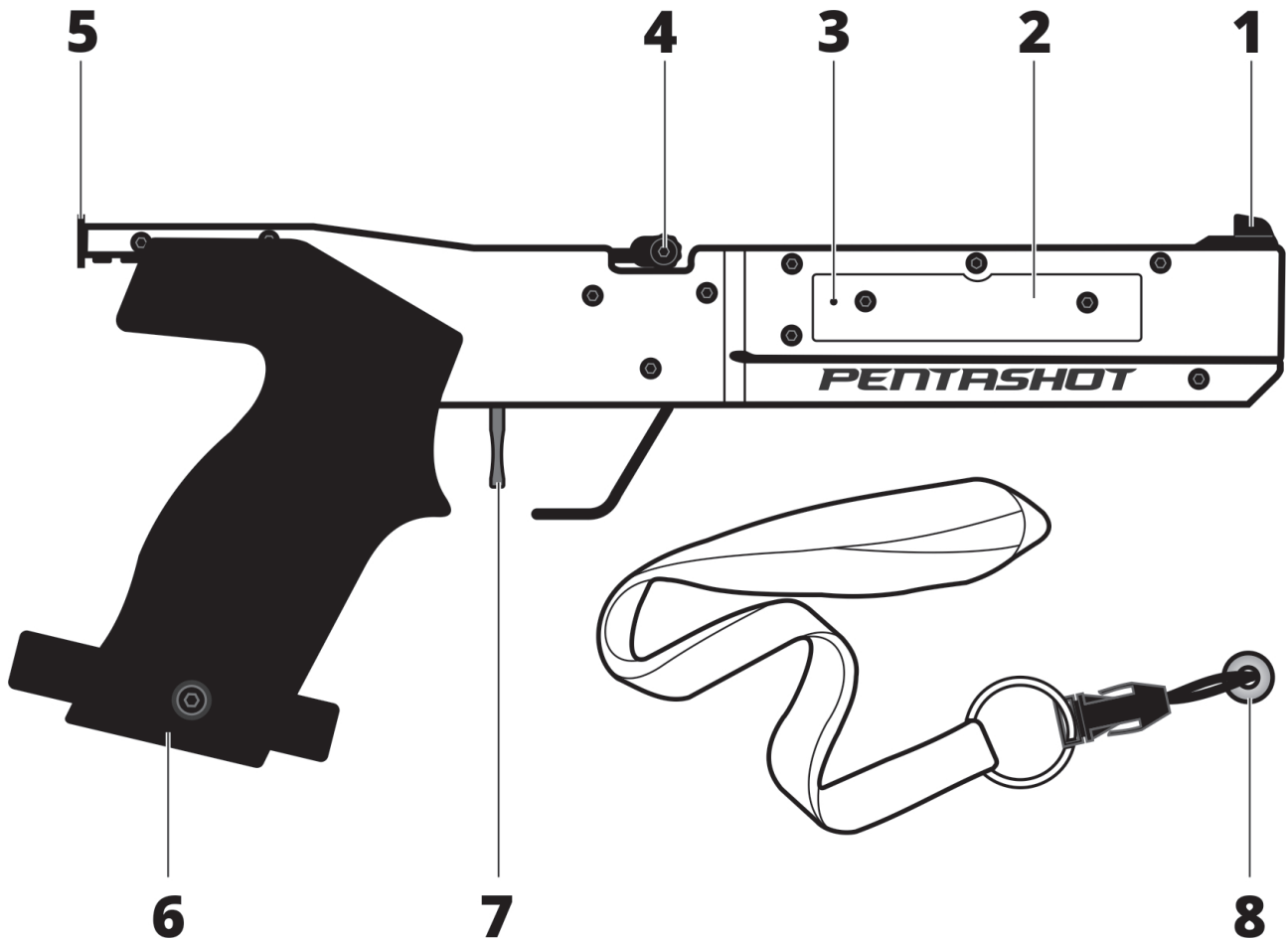
Если футляр упакован, убедитесь в правильном удалении и утилизации. Утилизируйте его в соответствии с законодательством в отношении отходов, применяемом в стране использования продукта.

ВВЕДЕНИЕ

Лазерный симулятор GLS 17 предназначен для использования на курсах обучения, инструктажах или в современных соревнованиях по пентатлону. Он предназначен для излучения лазерного луча при нажатии на спусковой крючок.

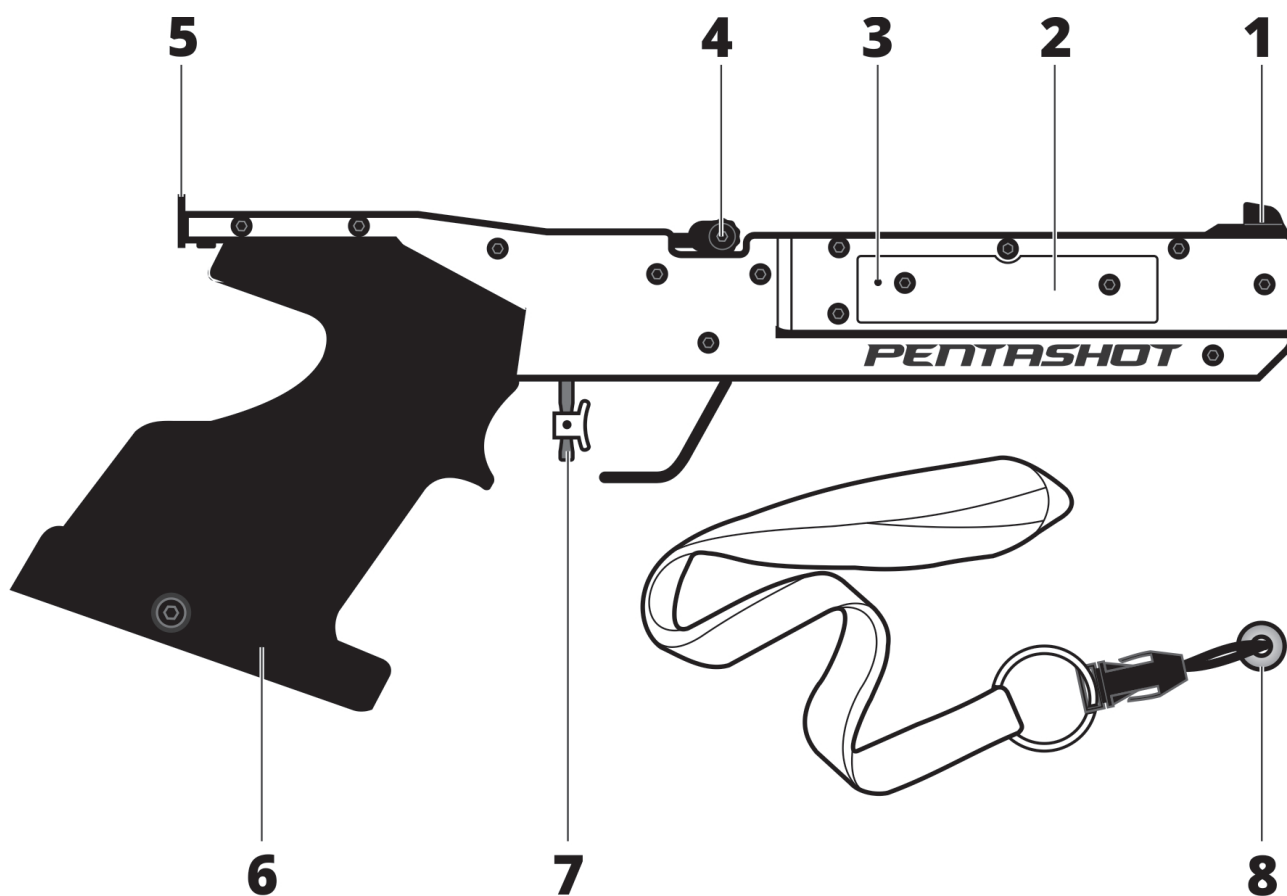
Лазерный симулятор GLS 17 использует лазерный модуль FLP20 с излучателем 15,6 мс. Код полностью совместим со стандартами Международного союза современного пятиборья (UIPM).

ЛАЗЕРНЫЙ СИМУЛЯТОР С УНИВЕРСАЛЬНОЙ РУКОЯТКОЙ



- | | |
|---|---|
| 1 | Передние прицелы |
| 2 | Крышка батарейного отсека/батарея |
| 3 | Светодиодный индикатор состояния батареи |
| 4 | Рычаг взведения |
| 5 | Целик |
| 6 | Универсальная рукоятка с резиновой поверхностью |
| 7 | Спусковой крючок |
| 8 | Пусковой магнит |

ЛАЗЕРНЫЙ СИМУЛЯТОР С АНАТОМИЧЕСКОЙ РУКОЯТКОЙ



1	Передние прицелы
2	Крышка батарейного отсека/батарея
3	Светодиодный индикатор состояния батареи
4	Рычаг взведения
5	Целик
6	Анатомическая рукоятка с резиновой поверхностью
7	Спусковой крючок типа FLP
8	Пусковой магнит

ТЕХНИЧЕСКИЕ ПАРАМЕТРЫ

СИМУЛЯТОРА

Тип симулятора	Лазерный симулятор, стрельба одиночными выстрелами
Размеры	355 мм x 150 мм x 50 мм
Вес	780 г
с универсальной рукояткой	
с анатомической рукояткой	830 г
Рекомендуемая дистанция стрельбы	до 10 м

ЛАЗЕР

Тип лазерного модуля	PENTASHOT FLP20
Класс лазера	I. (в соответствии со стандартном EN 60825 - 1:2014)
Длина волны	650 нм
Диаметр лазерного луча	4,5 мм ±10 %/10 м
Лазерное кодирование	Лазерный сигнал UIPM 15,6 мс
Сертификат класса лазера	№: 1170100 (ЭЛЕКТРОТЕХНИЧЕСКИЙ ИСПЫТАТЕЛЬНЫЙ ИНСТИТУТ, Прага, ЧЕШСКАЯ РЕСПУБЛИКА)
Минимальное пиковое значение лазера (разряженная батарейка)	2,5 мВт
Максимальное пиковое значение лазера (полностью заряженная батарея)	3,2 мВт

ЭКСПЛУАТАЦИЯ

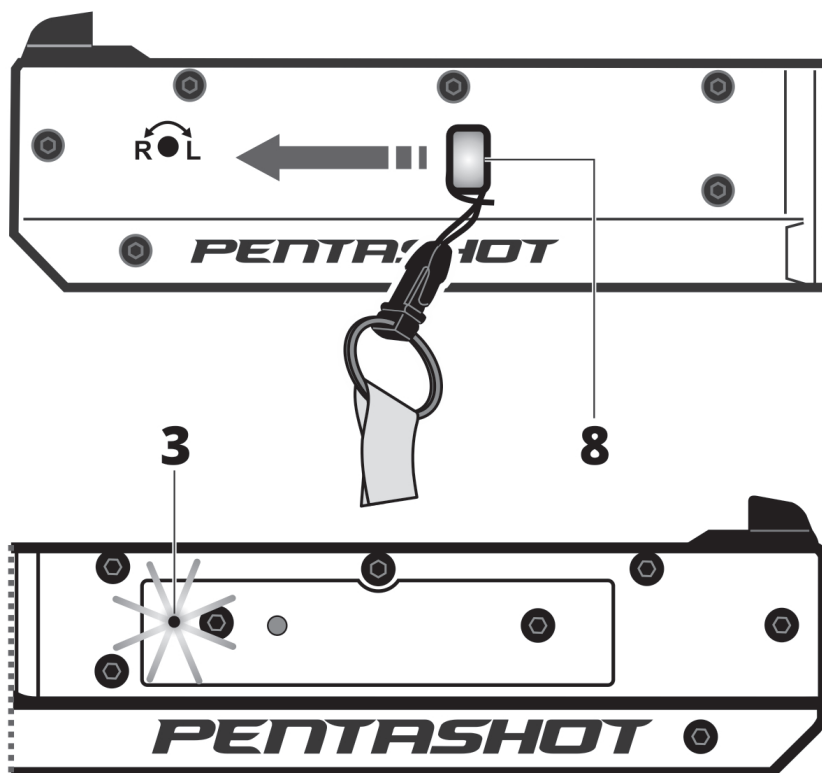
Условия эксплуатации	от +10° С до +50° С
Питание излучателя	Щелочная батарея AAA 1,5 В
Число выстрелов с батареей типа AAA, 1 шт	мин. 50 000/при 20 °С

ВКЛЮЧЕНИЕ / ВЫКЛЮЧЕНИЕ

ВКЛЮЧЕНИЕ

Установите чип (8) в корпус симулятора и передвиньте его справа влево. Симулятор будет включен, а светодиод (3) начнет мигать. Число миганий указывает на состояние батареи:

- 5 миганий – батарея заряжена на 100 %
- 4 мигания – батарея заряжена на 75 %
- 3 мигания – батарея заряжена на 50 %
- 2 мигания – батарея заряжена на 25 %
- 1 мигание – батарея разряжена, замените ее.



После проверки батареи светодиод постоянно горит синим, чтобы указать на то, что лазер включен и готов к использованию.



Постоянно мигающий светодиод означает, что батарея разряжена, и ее следует немедленно заменить.

ВЫКЛЮЧЕНИЕ

Лазерный контейнер выключится примерно через 20 минут после последнего выстрела. Если вам необходимо немедленно его отключить, извлеките батарею из корпуса симулятора.

НАСТРОЙКИ

Пользователь может только устанавливать или поддерживать следующие настройки:

- установить прицелы симулятора (лазерный указатель)
- установить положение спускового крючка
- установить угол рукоятки
- заменить батарею
- заменить ствол симулятора



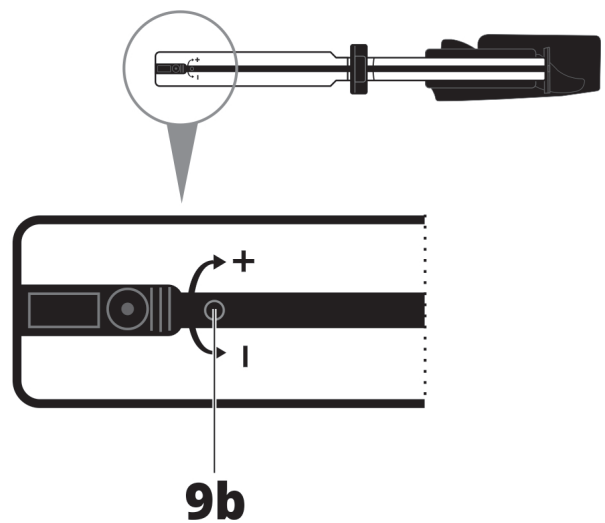
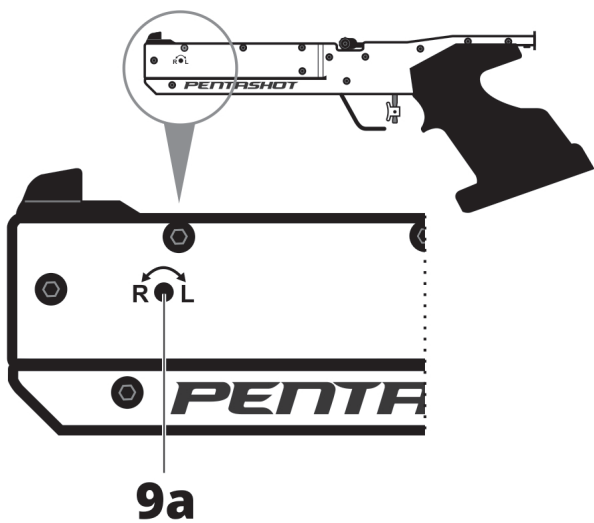
Запрещается открывать или вносить изменения в лазерный симулятор, за исключением смены батареи или рукоятки.

Параметры лазерного луча могут изменять только изготовитель или уполномоченное лицо. Владелец симулятора должен дать свое письменное согласие на изменения. Изготовитель не несет какой-либо ответственности за любой ущерб, возникший в результате изменений.

УСТАНОВКА ПРИЦЕЛОВ (ВЫРАВНИВАНИЕ ТОЧКИ ЛАЗЕРА)

Чтобы настроить прицелы симулятора, наведите его на белую стену или белый объект на расстоянии 10 метров и проверьте выравнивание красной точки лазера и прицелов симулятора. При необходимости используйте регулировочные винты для выравнивания точки лазера:

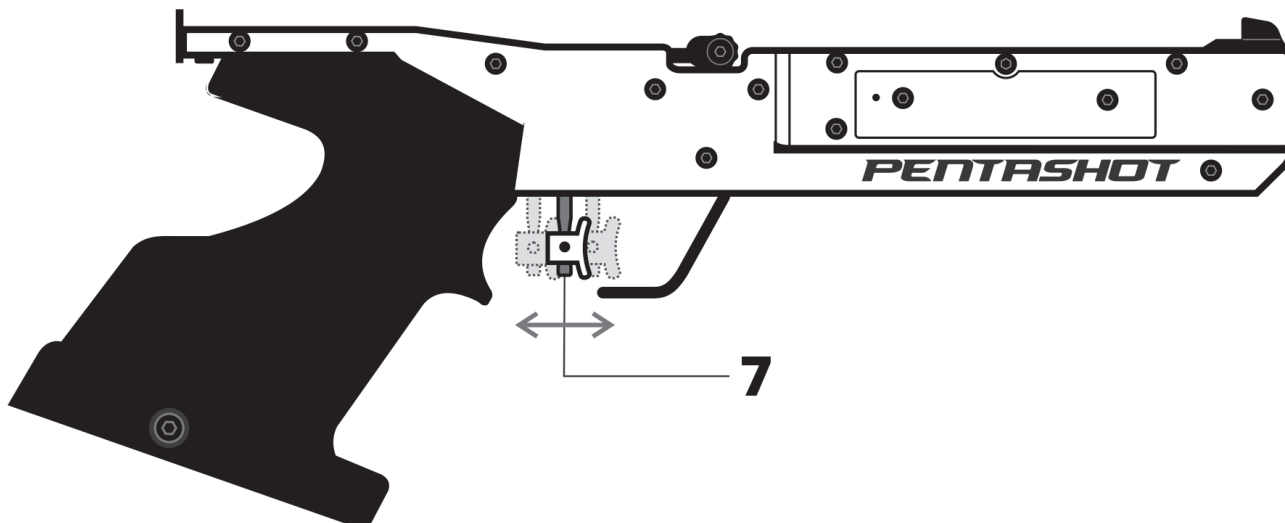
- Поворот винта (9a) **по часовой стрелке** – точка лазера смещается **влево**
- Поворот винта (9a) **против часовой стрелки** – точка лазера смещается **вправо**
- Поворот винта (9b) **по часовой стрелке** – точка лазера смещается **вверх**
- Поворот винта (9b) **против часовой стрелки** – точка лазера смещается **вниз**



***ВАЖНО:** Движение регулировочных винтов должно быть очень маленьким. Один поворот регулировочного винта перемещает лазерную точку примерно на 20 см на расстоянии 10 м.*

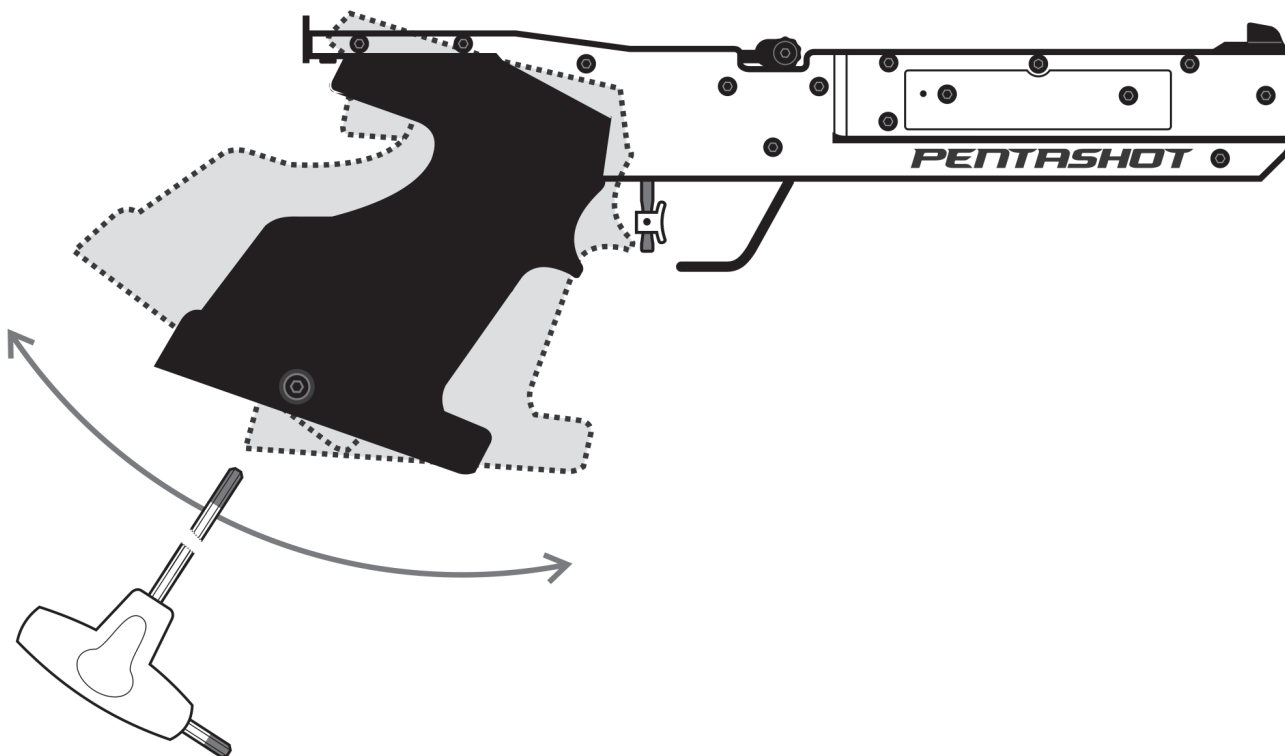
УСТАНОВКА ПОЛОЖЕНИЯ СПУСКОВОГО КРЮЧКА

Существует три доступных положения спускового крючка. Отвинтите спусковой крючок (7) и вверните его в положение, более подходящее для вас.



УСТАНОВКА УГЛА РУКОЯТКИ

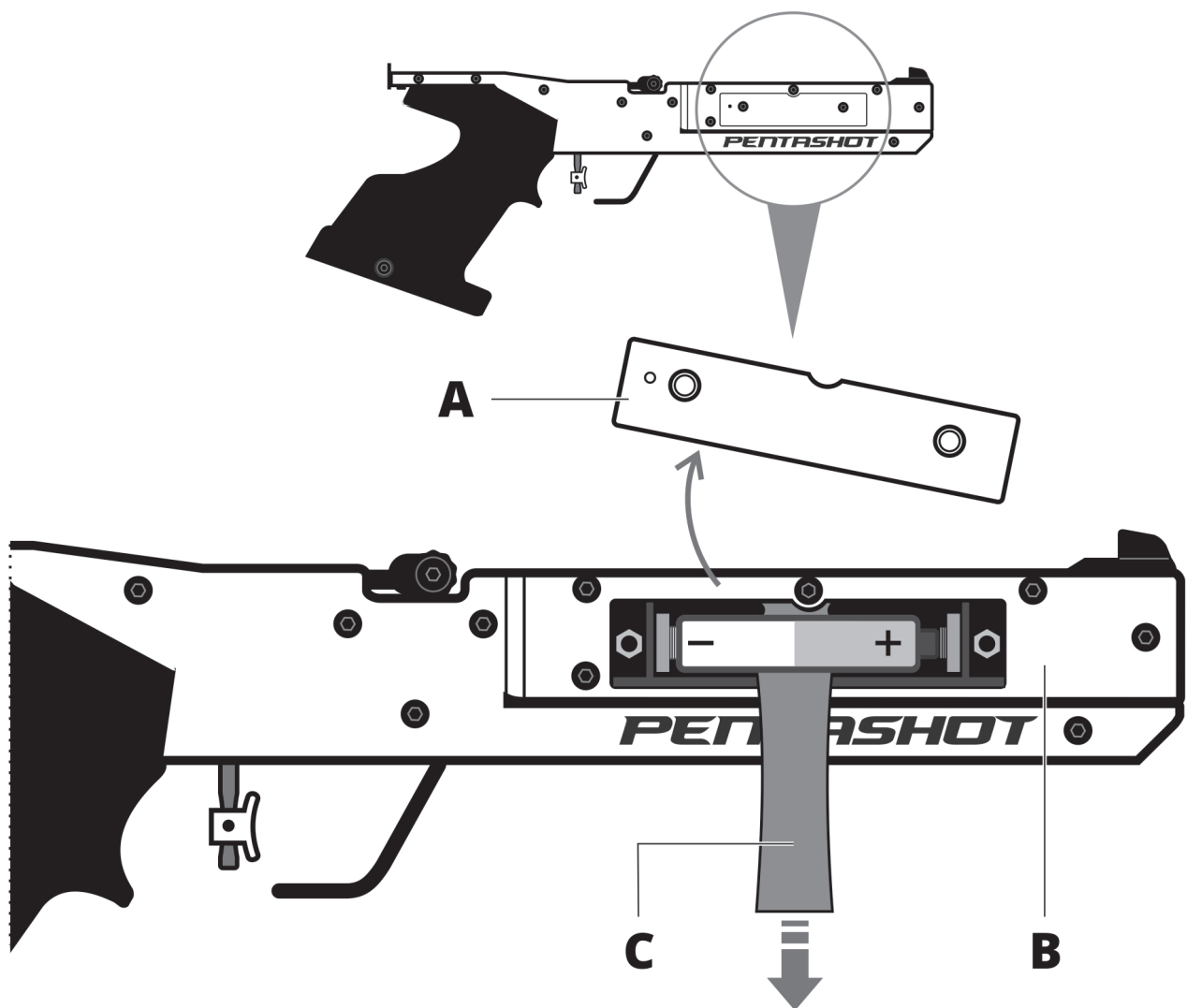
Используйте входящий в комплект шестиугольный ключ, чтобы ослабить маленький внизу рукоятки симулятора. Установите новое положение рукоятки и зафиксируйте ее, затянув маленький винт.



ЗАМЕНА БАТАРЕИ

Если светодиодный индикатор мигает один раз или мигает постоянно, замените батарею.

- Снимите крышку батарейного отсека (A) с корпуса симулятора (B).
- Извлеките разряженную батарею, используя ленту (C), и вставьте новую (AAA 1,5 В). Обратите внимание на правильную полярность батареи!
- Установите крышку (A) на место.



БЕЗОПАСНАЯ ЭКСПЛУАТАЦИЯ

ПЕРЕД ЭКСПЛУАТАЦИЕЙ

- Симулятор следует использовать только в соответствии с данными инструкциями. Никогда не используйте симулятор, кроме как для предназначенных для него целей. Несоблюдение предписаний данного руководства может подвергнуть пользователя воздействию опасного лазерного излучения.
- Не нарушайте печать безопасности, в противном случае гарантия на изделие потеряет силу.
- Используйте только щелочные батареи AAA. Однако никогда не используйте перезаряжаемые батареи AAA.
- В общественных местах держите симулятор в оригинальном футляре или в сумке. Лица, не знакомые с симуляторами этого типа, могут ошибочно принять его за обычное оружие и обратиться в полицию.

ВО ВРЕМЯ ЭКСПЛУАТАЦИИ

- Не направляйте на людей, животных или за пределы зоны применения.
- При обращении с симулятором, следуйте общим правилам техники безопасности при обращении с настоящим оружием.
- Не направляйте луч лазера прямо в глаза напрямую или через какое-либо оптическое устройство.



ЛАЗЕРНОЕ ИЗЛУЧЕНИЕ

НЕ НАПРАВЛЯЙТЕ ЛУЧ ЛАЗЕРА ПРЯМО В ГЛАЗА!

ЛАЗЕРНОЕ УСТРОЙСТВО КЛАССА I

ПОСЛЕ ЭКСПЛУАТАЦИИ

- После использования храните симулятор в оригинальном футляре.
- Защитите симулятор от воздействия прямых солнечных лучей и дождя в соответствии с Правилами UIPM.



ОСТОРОЖНО!

Несоблюдение инструкций данного руководства может подвергнуть пользователя воздействию опасного лазерного излучения.

ПОИСК И УСТРАНЕНИЕ НЕИСПРАВНОСТЕЙ

След от лазерного луча трудноразличим или вовсе невидим.

Замените батарею.

Детектор (сканирующее устройство) не реагирует на выстрел.

Проверьте питание цели или замените батарею.

Попадание лазерного луча подтверждается в местах, отличных от точки прицеливания симулятора.

Настройте лазерную точку.

Проверьте правильное функционирование цели.

ТЕХНИЧЕСКОЕ ОБСЛУЖИВАНИЕ

Держите излучатели в чистоте, протирая от пыли сухой тканью. Никогда не используйте какие-либо чистящие средства, растворители или химические составы. Не вставляйте какие-либо предметы в отверстие оптики излучателя.

Регулярно проверяйте состояние батареи внутри футляра симулятора, чтобы убедиться, что он не затронут коррозией и не течет.

Если вы не будете использовать симулятор в течение более одной недели, следует вынуть батарею. Также выньте батарею перед путешествием на самолете.

ХРАНЕНИЕ

Очень важно хранить лазерный симулятор в правильных условиях, чтобы поддерживать его в хорошем, надежном состоянии. Всегда делайте следующее:

- Перед хранением симулятора в течение длительного периода времени всегда вынимайте батарею. Это предотвращает внутреннее повреждение симулятора в случае протекания батареи.
- Храните симулятор в оригинальной упаковке (футляре) в сухом, темном месте, недоступном для детей.
- Не помещайте в футляр тяжелые предметы или предметы, которые могут протечь.
- Защищайте симулятор от влияния погодных условий, включая мороз и влагу. Оптимальная температура хранения составляет от +5 до +30 °C. Влажность воздуха на складе не должна превышать 60 %. Не храните тренажер во влажной среде, где присутствует высокий риск коррозии.

ЗАПАСНЫЕ ЧАСТИ

Для симулятора доступны следующие запасные части:

- передние прицелы
- ствол
- отвес
- спусковой крючок

Заказ запасных частей доступен по эл. почте **business@pentashot.eu** или у партнеров и дилеров PENTASHOT. Перечень запасных частей доступен на **www.pentashot.eu**.



Только производитель или уполномоченное лицо имеет право заменять основные части симулятора (оптика и электроника, в том числе части механизма спускового крючка).

ГАРАНТИЯ

Гарантийный ремонт должен применяться исключительно к дефектам, которые предположительно возникли в течение действительного гарантийного срока, а именно в результате дефекта материала или производственного дефекта. Дефекты, возникающие таким образом, может устранить только изготовитель или уполномоченный центр технического обслуживания. Покупатель может предъявить рекламацию по гарантии в отношении производителя или уполномоченного дилера в зависимости от обстоятельств.

Гарантийный срок начинается в день покупки или доставки Товара Покупателю, гарантия действует в течение 24 месяцев.

В частности, из гарантийного ремонта исключены следующие случаи:

- Товар не был возвращен дилеру/производителю с подтверждением покупки.
- Износ товара как результат использования товара или повреждения товара (включая повреждения, вызванные некачественной установкой, неправильным вводом в эксплуатацию, несоблюдением процедур, определенных в инструкциях по эксплуатации и пр.).
- Повреждение товара, вызванное загрязнением, несчастным случаем или стихийным бедствием или повреждение в результате воздействия стихии или непреодолимых сил, в том числе шторм, пожар, затопление, чрезмерное тепло или холод, попадание жидкости и т. д.
- Механическое повреждение товара (например, вызванное падением, разрушением и т. д.) или повреждение, возникающее во время транспортировки.
- Повреждение, неутвержденные изменения конструкции, неправильная модификация товара или любые другие вмешательства в товар, осуществленные неуполномоченными лицами или центрами технического обслуживания.

УТИЛИЗАЦИЯ



После окончания срока службы лазерного симулятора не утилизируйте его вместе с другими бытовыми отходами. Отправьте его в место захоронения отходов или на утилизацию специализированной компанией, которая занимается утилизацией такого материала.



Использованную батарею нельзя выбрасывать в стандартную мусорную корзину. Соберите все использованные батареи и утилизируйте их в специализированных пунктах сбора.



www.pentashot.eu

Адрес: PENTASHOT EU s.r.o.
Zámecká 2315/9
70200 Ostrava

Эл. почта: jiri@pentashot.eu
business@pentashot.eu
info@pentashot.eu

Адрес доставки: PENTASHOT EU s.r.o.
Kosmova 1090/11
70200 Ostrava

Тел. номера: +420 605 252 433
+420 773 002 110
+420 607 056 112