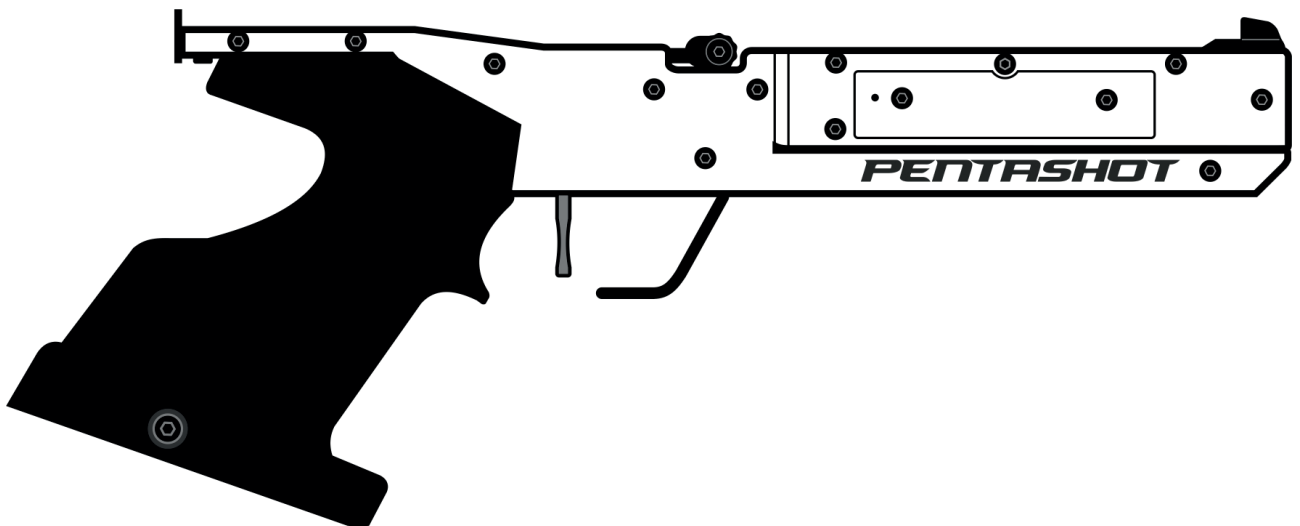




www.pentashot.eu

Simulatore laser GLS 17

ISTRUZIONI PER L'USO



INTRODUZIONE

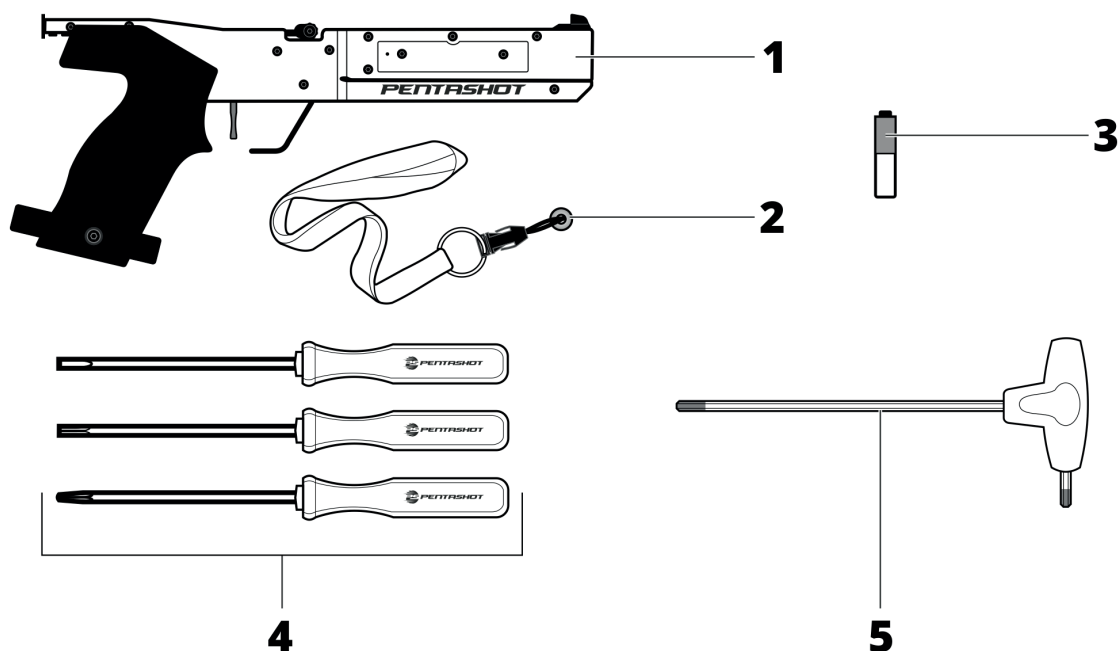
Prima di utilizzare il simulatore laser studiare attentamente il manuale. Il manuale deve essere considerato parte integrante del prodotto, perciò si raccomanda di conservarlo per successiva consultazione.



Le illustrazioni usate in questo manuale potrebbero non corrispondere al prodotto reale. Esse sono usate esclusivamente per descrivere i principi principali dell'apparecchiatura e le relative impostazioni. I testi, i disegni, le fotografie e gli altri elementi contenuti nel manuale sono protetti dal diritto d'autore. L'eventuale abuso o copia non autorizzata degli stessi è perseguibile a norma di legge.

CONTENUTO DELLA CONFEZIONE E DISIMBALLAGGIO

Il simulatore laser e i relativi componenti vengono forniti in una custodia originale contenente i seguenti elementi:



- | | |
|---|-----------------------|
| 1 | Simulatore laser |
| 2 | Magnete di avviamento |
| 3 | Batteria AAA (1 pz.) |
| 4 | Set di cacciaviti |
| 5 | Chiave esagonale |



Al momento della consegna o dell'acquisto verificare immediatamente che il prodotto non sia danneggiato e che sia effettivamente il tipo di articolo ordinato. Se il prodotto dovesse essere errato o danneggiato contattare immediatamente il venditore. Il reclamo dovrà essere presentato entro il termine previsto, diversamente non potrà essere accolto.

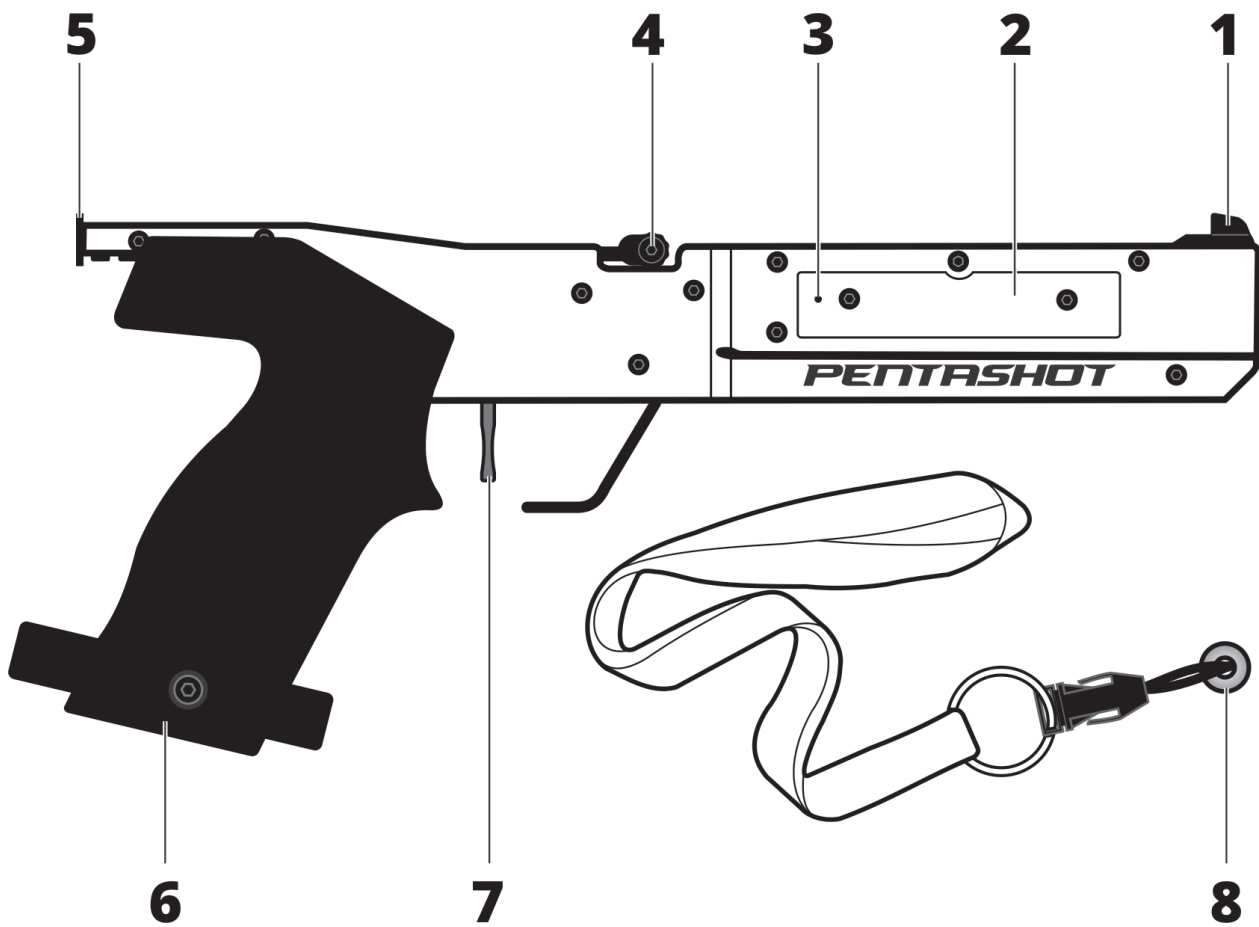
Se la custodia è stata imballata, assicurarne lo smaltimento e il riciclaggio corretti. Smaltire il prodotto in conformità alle norme sullo smaltimento dei rifiuti vigenti nel Paese di residenza dell'acquirente.

PRESENTAZIONE

Il simulatore laser GLS 17 è concepito per l'uso nei corsi di formazione, negli allenamenti o nelle competizioni di pentathlon moderno. Esso è destinato al tiro laser innescato tramite la pressione di un grilletto.

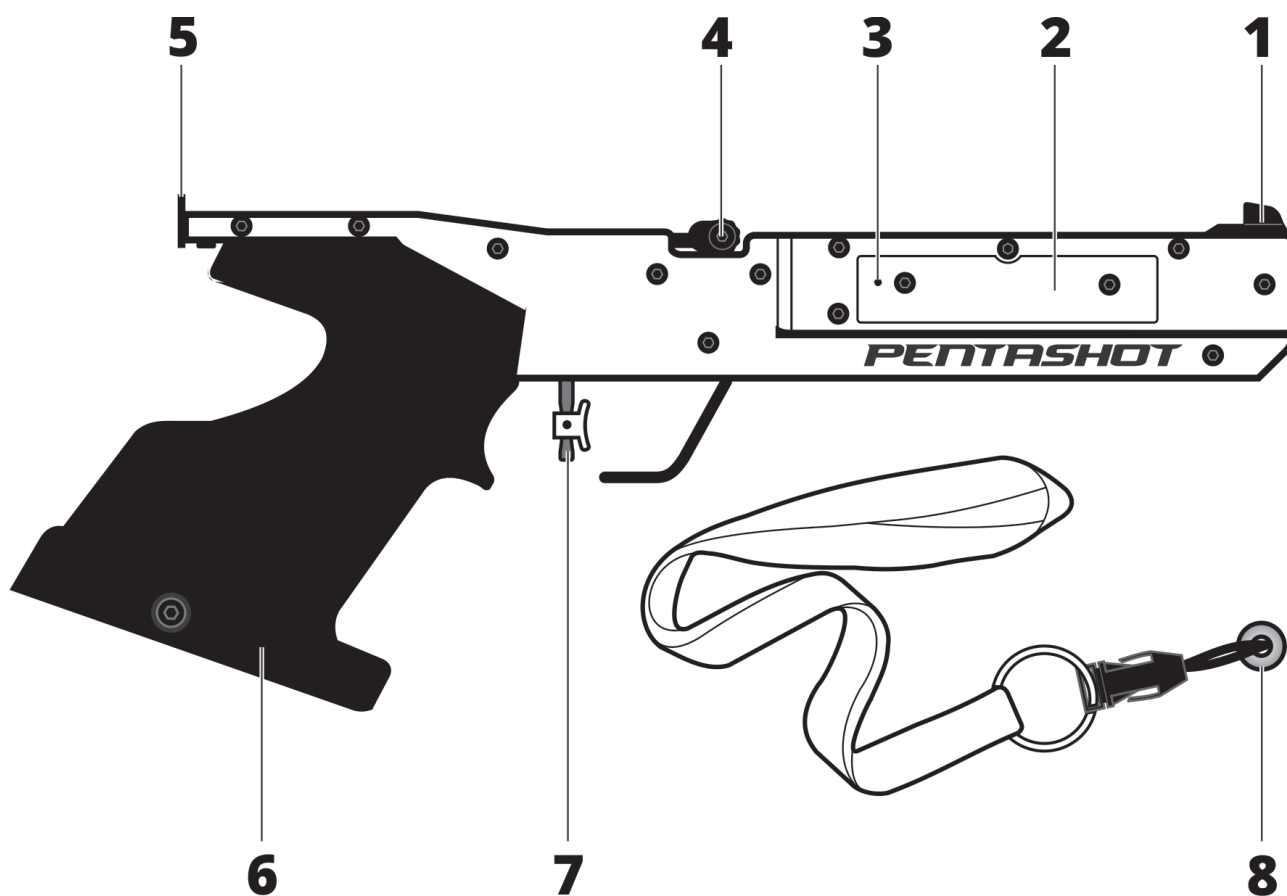
Il simulatore laser GLS 17 utilizza il modulo laser FLP20 con codice UIPM 15,6 ms come emettitore. Il codice è completamente compatibile con gli standard dell'UIPM (International Modern Pentathlon Union, Unione internazionale pentathlon moderno).

SIMULATORE LASER CON CALCIO UNIVERSALE



- | | |
|---|---|
| 1 | Mirini anteriori |
| 2 | Coperchio del vano batteria / Batteria |
| 3 | Spia a LED dello stato di carica batteria |
| 4 | Leva di caricamento |
| 5 | Mirino posteriore |
| 6 | Calcio universale con superficie in gomma |
| 7 | Grilletto |
| 8 | Magnete di avviamento |

SIMULATORE LASER CON CALCIO ANATOMICO



- 1 Mirini anteriori
- 2 Coperchio del vano batteria / Batteria
- 3 Spia a LED dello stato di carica batteria
- 4 Leva di caricamento
- 5 Mirino posteriore
- 6 Calcio anatomico con superficie in gomma
- 7 Grilletto di tipo FLP
- 8 Magnete di avviamento

SPECIFICHE TECNICHE

SIMULATORE LASER

Tipo di simulatore	Simulatore laser monocoloro
Dimensioni	355 mm x 150 mm x 50 mm
Peso	con calcio universale 780 g con calcio anatomico 830 g
Distanza di tiro consigliata	fino a 10 m

LASER

Tipo di modulo laser	PENTASHOT FLP20
Classe di emissione laser	I. (in conformità allo standard EN 608251:2014)
Lunghezza d'onda	650 nm
Diametro del raggio laser	4,5 mm \pm 10% / 10 m
Codifica laser	Segnale laser con codice UIPM 15,6 ms
Certificato classe di emissione laser	N.: 1170100 (EZU - Istituto per il controllo elettrotecnico di Praga, REPUBBLICA CECA)
Valore di picco minimo laser (batteria scarica)	2,5 mW
Valore di picco massimo laser (batteria completamente carica)	3,2 mW

FUNZIONAMENTO

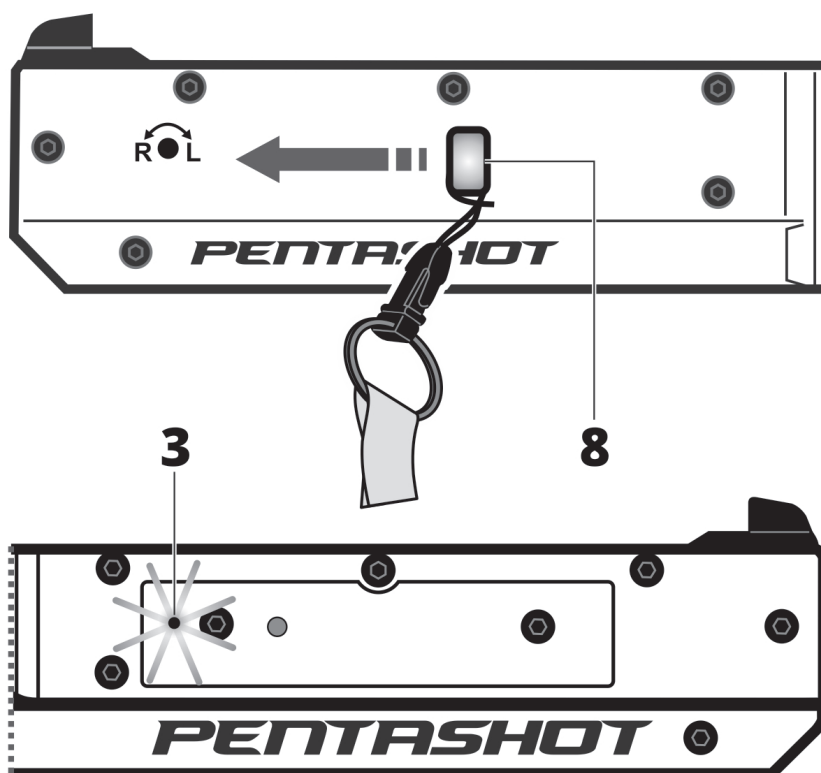
Temperatura operativa	Da +10 a +50 °C
Alimentazione dell'emettitore laser	Batteria alcalina AAA da 1,5 V
Numero di tiri effettuati con 1 batteria AAA	min. 50.000 / a 20 °C

ACCENSIONE E SPEGNIMENTO

ACCENSIONE

Fissare il chip (8) al corpo del simulatore e spostarlo da destra a sinistra. Esso accende il simulatore e il LED (3) inizia a lampeggiare. Il numero di lampeggi indica lo stato di carica della batteria:

- 5 lampeggi – la batteria è carica al 100%
- 4 lampeggi – la batteria è carica al 75%
- 3 lampeggi – la batteria è carica al 50%
- 2 lampeggi – la batteria è carica al 25%
- 1 lampeggio – la batteria è esaurita. Sostituirla.



Una volta effettuato il test della batteria, la spia a LED rimane acceso di blu fisso per indicare che il simulatore laser è acceso e pronto per l'uso.



Il LED che lampeggia di blu di continuo indica che la batteria è esaurita e deve essere sostituita immediatamente.

SPEGNIMENTO

L'emettitore laser si spegne da solo dopo circa 20 minuti dall'ultimo tiro. Nel caso in cui si debba spegnere l'emettitore immediatamente, rimuovere la batteria dal corpo del simulatore.

REGOLAZIONI

L'utilizzatore può effettuare o mantenere le seguenti regolazioni:

- regolare i mirini del simulatore (il punto d'impatto del laser);
- regolare la posizione del grilletto;
- regolare l'angolazione del calcio;
- sostituire la batteria;
- sostituire il fusto del simulatore.



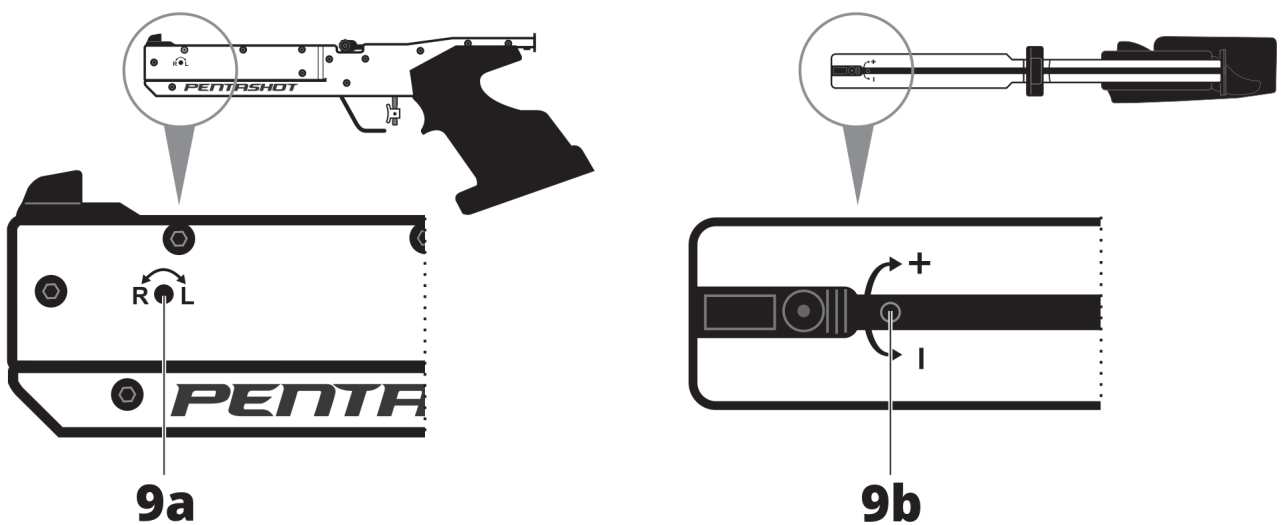
È vietato aprire o modificare il simulatore laser, tranne che per cambiare la batteria o il calcio.

I parametri del raggio laser possono essere modificati esclusivamente dal produttore o da una persona autorizzata. Il proprietario del simulatore deve confermare per iscritto il proprio consenso alla modifica. Il produttore declina qualsiasi responsabilità per eventuali danni derivanti da tale modifica.

REGOLAZIONE DEI MIRINI (ALLINEAMENTO DEL PUNTO D'IMPATTO DEL LASER)

Per regolare i mirini del simulatore, puntare il laser verso una parete o un oggetto bianchi da 10 metri di distanza e controllare l'allineamento del punto d'impatto del laser rosso e dei mirini. Se necessario, utilizzare le viti di regolazione per allineare il punto d'impatto del laser:

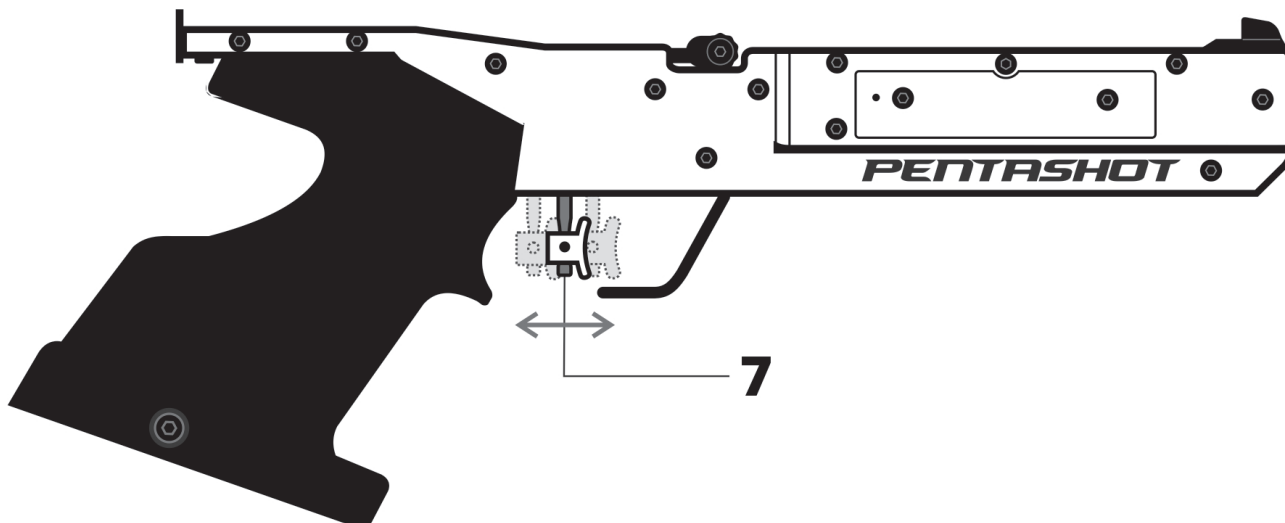
- ruotando la vite (9a) in **senso orario** il punto d'impatto del laser si sposta verso **sinistra**;
- ruotando la vite (9a) in **senso antiorario** il punto d'impatto del laser si sposta verso **destra**;
- ruotando la vite (9b) in **senso orario** il punto d'impatto del laser si sposta verso **l'alto**;
- ruotando la vite (9b) in **senso antiorario** il punto d'impatto del laser si sposta verso il **basso**;



IMPORTANTE: gli spostamenti delle viti di regolazione devono essere minimi. Con un giro della vite di regolazione il punto d'impatto del laser si sposta di circa 20 cm a una distanza di 10 m.

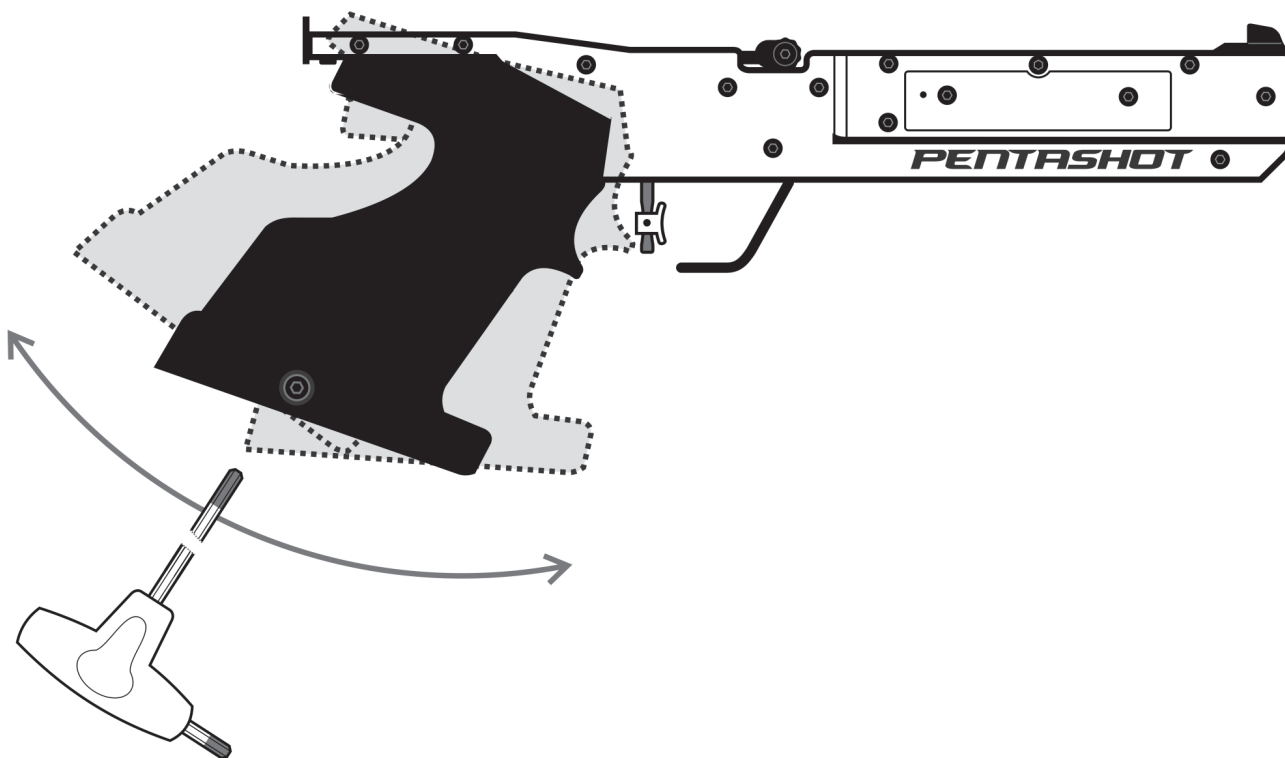
REGOLAZIONE DELLA POSIZIONE DEL GRILLETTO

Il grilletto può essere regolato in tre posizioni. Svitare il grilletto (7) e avitarlo nella posizione più adatta per l'utilizzatore.



REGOLAZIONE DELL'ANGOLAZIONE DEL CALCIO

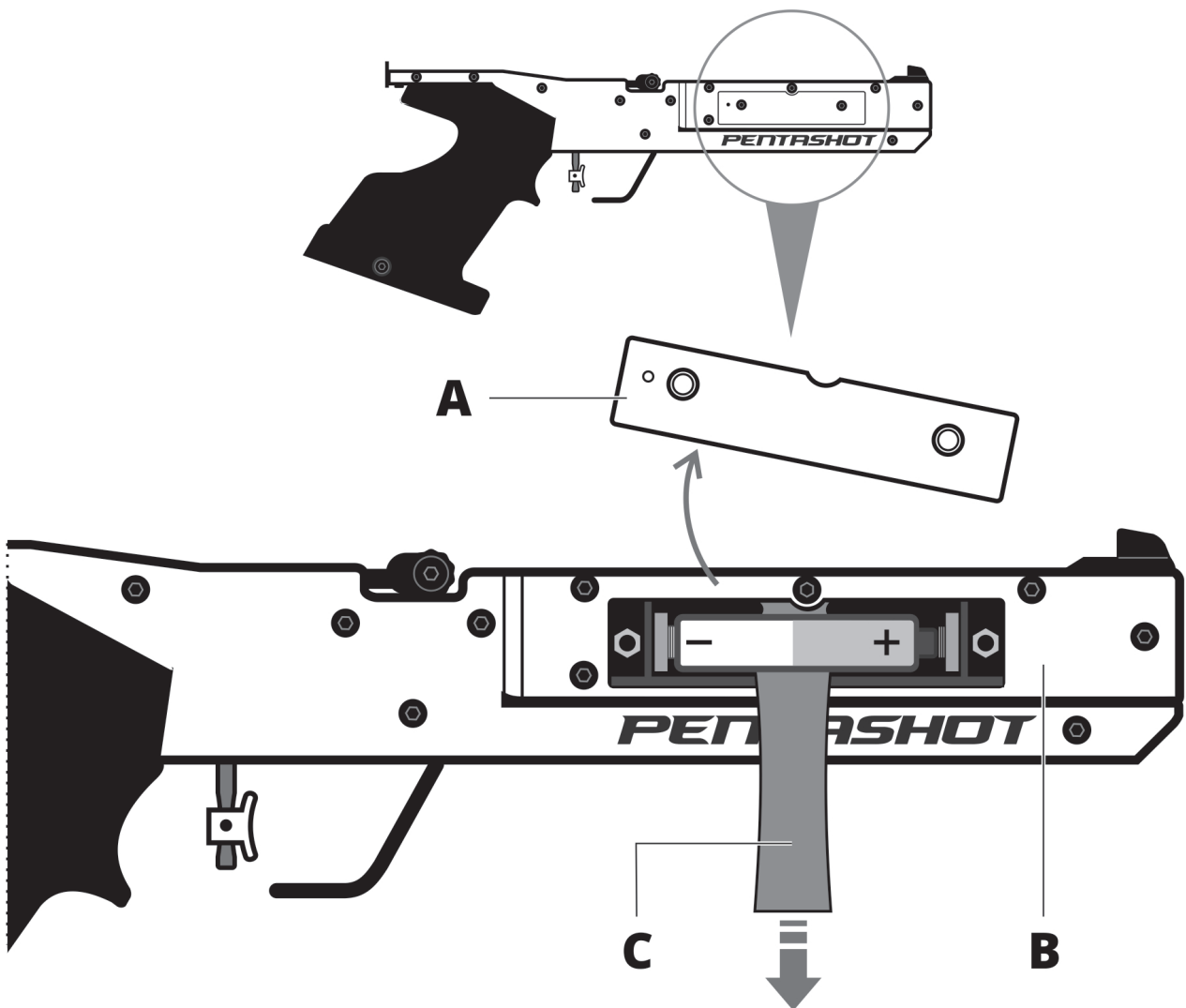
Utilizzare la vite esagonale in dotazione per allentare la piccola vite che si trova nella parte inferiore del calcio del simulatore laser. Sistemare il calcio nella nuova posizione e fissarlo serrando la piccola vite.



SOSTITUZIONE DELLA BATTERIA

Se la spia a LED lampeggia una volta o di continuo occorre sostituire la batteria.

- Svitare il coperchio del vano batteria (A) dal corpo del simulatore (B).
- Rimuovere la batteria esaurita utilizzando il nastro (C) e inserirne una nuova (del tipo AAA da 1,5 V). Prestare attenzione alla corretta polarità della batteria!
- Reinscrivere il coperchio (A).



USO SICURO

PRIMA DELL'USO

- Il simulatore deve essere usato esclusivamente attenendosi a queste Istruzioni. Non utilizzare mai il simulatore per scopi diversi da quelli previsti. La mancata osservanza di queste istruzioni può esporre l'utilizzatore a radiazione laser pericolosa.
- Non rompere il sigillo di sicurezza, altrimenti la garanzia del prodotto sarà invalidata.
- Usare esclusivamente batterie alcaline AAA, ma non utilizzare mai batterie AAA ricaricabili.
- Quando ci si trova in pubblico, trasportare il simulatore nella sua custodia originale o all'interno di una borsa. Le persone che non hanno familiarità con questo tipo di simulatori potrebbero scambiare per un'arma vera e propria e mettere in allarme la polizia.

DURANTE L'USO

- Non puntare mai il simulatore in direzione di persone, animali o aree non controllate.
- Nel maneggiare il simulatore, osservare le regole generali per la manipolazione di una vera arma.
- Non fissare il raggio laser direttamente o attraverso un dispositivo ottico.



RADIAZIONE LASER

NON FISSARE DIRETTAMENTE IL RAGGIO LASER!

DISPOSITIVO LASER DI CLASSE I

DOPO L'USO

- Dopo l'uso conservare il simulatore nella propria custodia originale.
- Proteggere il simulatore dall'esposizione diretta ai raggi solari e dalla pioggia, in conformità al Regolamento dell'UIPM.



AVVERTENZA!

La mancata osservanza di queste istruzioni può esporre l'utilizzatore a radiazione laser pericolosa.

RISOLUZIONE DEI PROBLEMI

La traccia laser è visibile con difficoltà o non è per niente visibile.

Sostituire la batteria.

Il rilevatore (un dispositivo di scansione) non reagisce allo sparo.

Controllare l'alimentazione del bersaglio oppure sostituire la batteria.

L'impatto del raggio laser viene valutato in un qualsiasi punto diverso da quello in cui punta il simulatore.

Regolare il punto d'impatto del laser.

Verificare il corretto funzionamento del bersaglio.

MANUTENZIONE

Mantenere pulito l'emettitore strofinandolo con un panno asciutto. Non utilizzare detersivi, solventi o preparati chimici. Non spingere mai con nessun oggetto l'ottica con il foro di emissione.

Verificare regolarmente la condizione della batteria all'interno del corpo del simulatore, assicurandosi che non si corroda o che perda del liquido.

Se si prevede che il simulatore non sarà utilizzato per più di una settimana occorre rimuovere la batteria. Prima di compiere un viaggio in aereo rimuovere sempre la batteria.

CONSERVAZIONE

È importantissimo conservare il simulatore laser nelle condizioni corrette affinché si mantenga in buono stato e affidabile. Attenersi sempre alle seguenti precauzioni:

- Prima di riporre il simulatore per un tempo prolungato, rimuovere sempre la batteria. In questo modo si evita che il simulatore venga danneggiato al proprio interno se la batteria dovesse perdere del liquido.
- Conservare il simulatore nella confezione originale (custodia) in un luogo asciutto e buio, fuori dalla portata dei bambini.
- Non posizionare oggetti pesanti o che potrebbero perdere del liquido sulla custodia.
- Proteggere il simulatore dagli agenti atmosferici, inclusi il gelo e l'umidità. La temperatura di conservazione ottimale è compresa tra +5 e +30 °C. L'umidità dell'aria nel luogo di conservazione non deve superare il 60%. Non conservare il simulatore in un ambiente umido in cui sussista un rischio elevato di corrosione.

RICAMBI

Per il simulatore sono disponibili i seguenti ricambi:

- mirini anteriori
- fusto
- piombo
- grilletto

È possibile ordinare i ricambi via e-mail all'indirizzo **business@pentashot.eu** o presso i partner e rivenditori PENTASHOT. Reperibili consultando l'elenco pubblicato sul sito web **www.pentashot.eu**.



I componenti principali del simulatore (componenti ottici ed elettronici, ivi comprese le parti del meccanismo del grilletto) possono essere sostituiti esclusivamente dal produttore o da una persona autorizzata.

GARANZIA

La riparazione in garanzia si applica esclusivamente ai difetti che si presentano in modo dimostrabile durante il periodo di validità della garanzia, risultanti da un difetto di fabbricazione o del materiale. Soltanto il produttore o un centro di assistenza autorizzato potranno eliminare i difetti di questo tipo. L'acquirente può ricorrere della garanzia nei confronti del produttore o di un rivenditore autorizzato, a seconda dei casi.

Il periodo di validità della garanzia decorre dal giorno di acquisto o di consegna della merce all'acquirente e avrà la durata di 24 mesi.

In particolare sono esclusi dalla riparazione in garanzia i seguenti casi:

- reso del prodotto al venditore/produttore senza la relativa prova d'acquisto;
- usura dovuta all'uso o danni al prodotto (inclusi i danni causati dall'installazione eseguita da persone non qualificate, dalla messa in funzione non corretta, dal mancato rispetto delle procedure descritte nelle Istruzioni per l'uso, ecc.);
- danni al prodotto dovuti a contaminazione o a un evento incidentale o disastroso oppure verificatisi in conseguenza di eventi naturali o esterni, quali tempesta, incendio, allagamento, temperature eccessivamente elevate o basse, penetrazione di un liquido, ecc.;
- danni meccanici al prodotto (causati per esempio, da una caduta, da una rottura, ecc.) o danni subiti durante il trasporto;
- danni, modifiche a livello progettuale non autorizzate, alterazione impropria del prodotto o qualsiasi altro intervento sul prodotto da parte di persone o centri di assistenza e manutenzione non autorizzati.

SMALTIMENTO



Al termine della vita utile del simulatore laser, non smaltirlo insieme ai rifiuti domestici, bensì portarlo presso un centro di smaltimento dei rifiuti di materiale grezzo o farlo smaltire da un'azienda specializzata in grado di riciclare questo tipo di materiale.



La batteria esaurita non deve essere gettata nei rifiuti generici. Raccogliere tutte le batterie esaurite e smaltirle nei punti di raccolta specializzati.



www.pentashot.eu

Indirizzo: PENTASHOT EU s.r.o.
Zámecká 2315/9
70200 Ostrava

E-mail: jiri@pentashot.eu
business@pentashot.eu
info@pentashot.eu

**Indirizzo
di consegna:** PENTASHOT EU s.r.o.
Kosmova 1090/11
70200 Ostrava

Numeri telefonici: +420 605 252 433
+420 773 002 110
+420 607 056 112