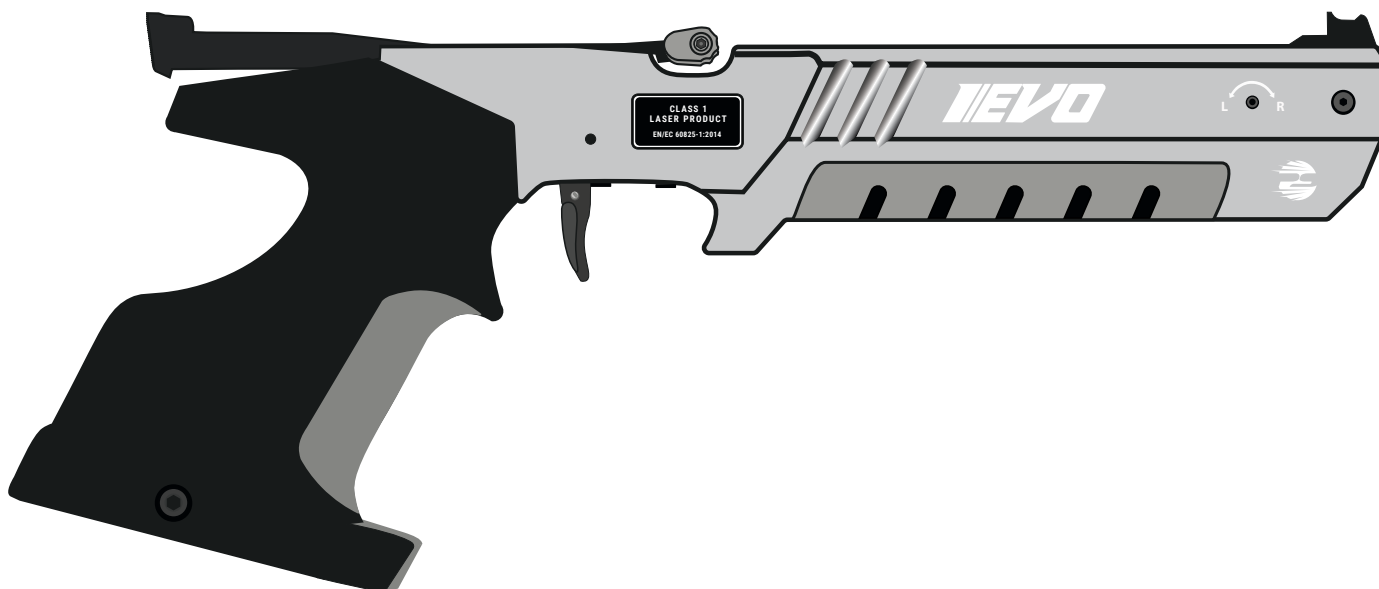




www.pentashot.eu

FLP EVO Lézer szimulátor

HASZNÁLATI UTASÍTÁS



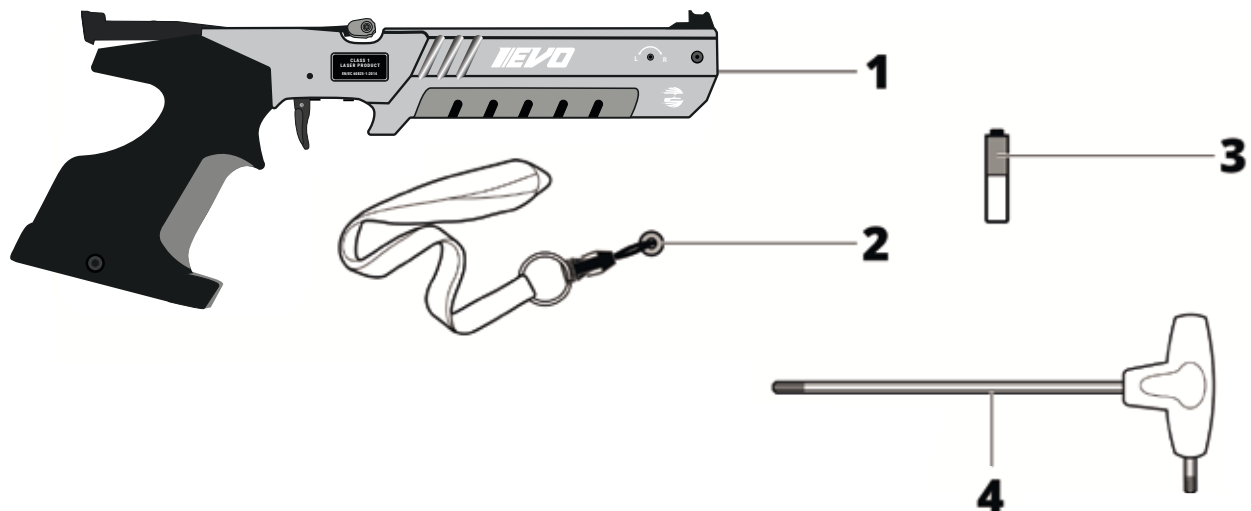
ELŐSZÓ

A lézer szimulátor használata előtt alaposan tanulmányozza át a kézikönyvet. A kézikönyvre a termék részeként kell tekinteni. Éppen ezért tegye el a későbbi használat érdekében.

i A kézikönyvben látható ábrák nem feltétlenül egyeznek meg mindenben a termékkel. Csak a készülék és főbb beállításainak ismertetésére szolgálnak. A szövegek, rajzok, fényképek és egyéb elemek a szerzői jogvédelem hatálya alatt állnak. A velük való visszaélés és engedély nélküli másolásuk büntetőpert von maga után.

A CSOMAG TARTALMA ÉS A KICSOMAGOLÁS FOLYAMATA

A lézer szimulátor és annak alkatrészeit egy eredeti dobozban szállítjuk ki, ami az alábbiakat tartalmazza:



- | | |
|---|------------------|
| 1 | Lézer szimulátor |
| 2 | Indító mágnes |
| 3 | AAA elem (1 db) |
| 4 | Hatoldalú kulcs |



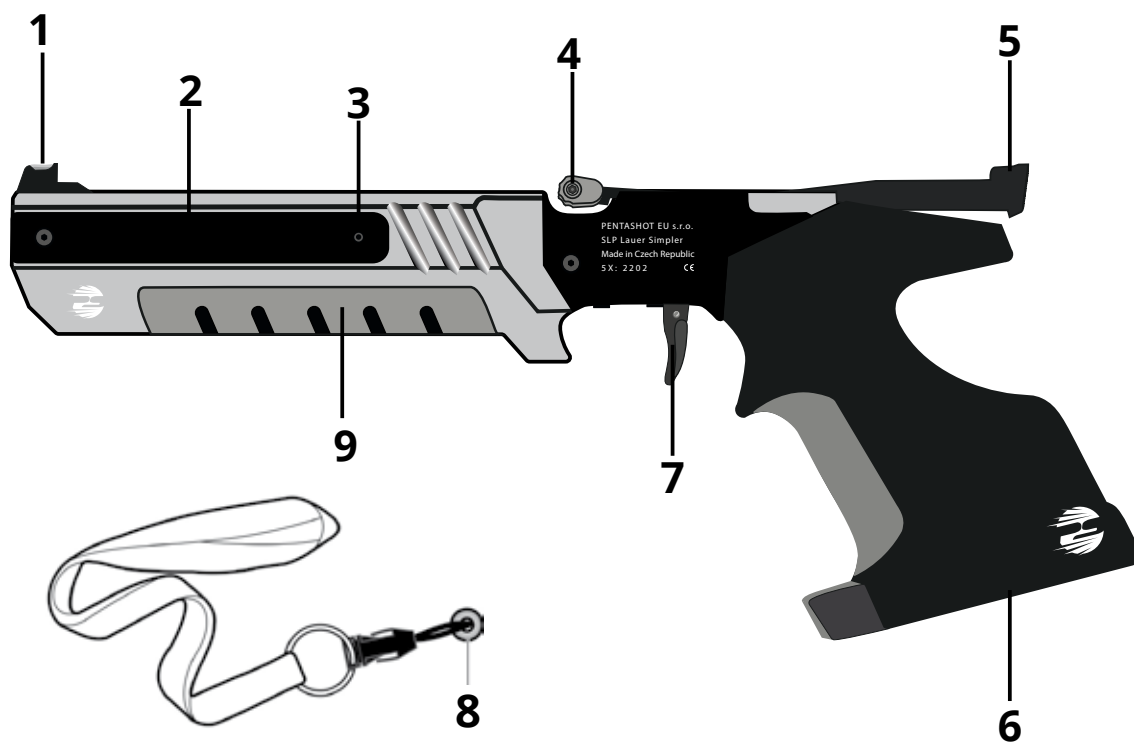
Leszállításkor vagy megvásárláskor azonnal ellenőrizze a terméket, hogy megegyezik-e a megrendelttel és nem sérült-e. Ha nem a jó terméket kapta vagy megrongálódott, haladéktalanul forduljon az eladóhoz. Ha nem él időben kifogással, nem fogadjuk el.

Ha a tok csomagolva volt, gondoskodjon a rendes leselejtezéséről és a hulladékkezelésről. A termék felhasználási országában érvényben levő hulladékkezelési szabályozás szerint szabaduljon meg tőle.

BEVEZETÉS

Az FLP EVO lézer szimulátor tanfolyamokon, edzéseken és modern öttusa versenyeken történő használatra készült. Az elsütő billentyűvel indítható lézersugárral történő lövésre készült.

Az FLP EVO lézer szimulátor az FLP20 lézermodult használja 15,6 ms időtartamú lézer jel leadására. A jel teljesen megfelel a Nemzetközi Öttusa Szövetség (UIPM) szabványoknak.



- | | |
|---|----------------------|
| 1 | Írányzék |
| 2 | Elemfedél/elem |
| 3 | LED dióda |
| 4 | Felhúzókar |
| 5 | Nézőke |
| 6 | Ergonomikus fogantyú |
| 7 | Elsütő billentyű |
| 8 | Indító mágnes |
| 9 | Súlyterület |

MŰSZAKI ADATOK

SZIMULÁTOR

Szimulátor típusa	Egylövetű lézer szimulátor
Méret	355 mm × 150 mm × 50 mm
Súly (M méretű ergonomikus fogantyúval)	800 g (+- 5%)
Ajánlott lőtávolság	max. 10 m

LÉZER

Lézermodul típusa	PENTASHOT FLP20
Lézerosztály	I. (az IEC 60825-1:2014 szabvány szerint)
Hullámhossz	650 nm
Lézersugár átmérő	4 mm ±5% / 10 m
Lézer kódolás	15,6 ms-es UIPM lézerjel
Lézerosztály tanúsítvány	Szám: 1190743 (ELECTROTECHNICAL TESTING INSTITUTE (ELEKTROMOS VIZSGÁLATI INTÉZET), Prága, CSEH KÖZTÁRSASÁG,)
Maximális lézerteljesítmény (lemerült elem)	2,5 mW
Maximális lézerteljesítmény (teljesen feltöltött elem)	3,2 mW

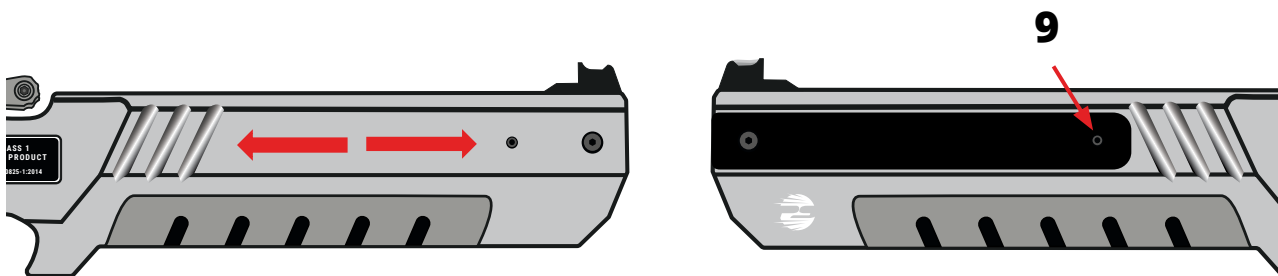
ÜZEMELTETÉS

Üzemi körülmények	+10° C – +50° C, IP 52
Impulzusadó tápellátás	1,5 V AAA alkáli elem
Lövések száma 1 db AAA típusú elemmel min.	50 000 / 20° C-os elemnél

BE-/KIKAPOCSLÁS

BEKAPOCSLÁS

Csatlakoztassa a chipet (8) a szimulátortesthez és mozgassa jobbról balra. Ez által a szimulátor bekapcsol (ON) és a LED jelzőfény (9) villogni kezd. A villanások száma jelzi az elem töltési szintjét:



- 5 villanás – az elem 100%-on van
- 4 villanás – az elem töltési szintje 75%-os
- 3 villanás – az elem töltési szintje 50%-os
- 2 villanás – az elem töltési szintje 25%-os
- 1 villanás – az elem lemerült, cserélje ki.

Az elem tesztelését követően a LED jelzőfény folyamatosan kéken világít, ezzel jelezve, hogy a lézer be van kapcsolva és készen áll a használatra.



Ha a LED folyamatosan kéken világít, akkor azt jelzi, hogy az elem lemerült és azonnal ki kell cserélni.

KIKAPOCSLÁS

A lézer patron kb. 20 perccel az utolsó lövés után lekapcsolódik. Amennyiben azonnal ki kell kapcsolnia, akkor vegye ki az elemet a szimulátortestből.

BEÁLLÍTÁSOK

A felhasználó csak az alábbi beállításokat végezheti el:

- a lézerpont pozíciójának (a lézerpontnak) beállítása
- állítsa be az elsütés pozíciót, súlyt és elmozdulást
- a markolat szögének beállítása
- cseréljen elemet
- a szimulátor puskatus cseréje

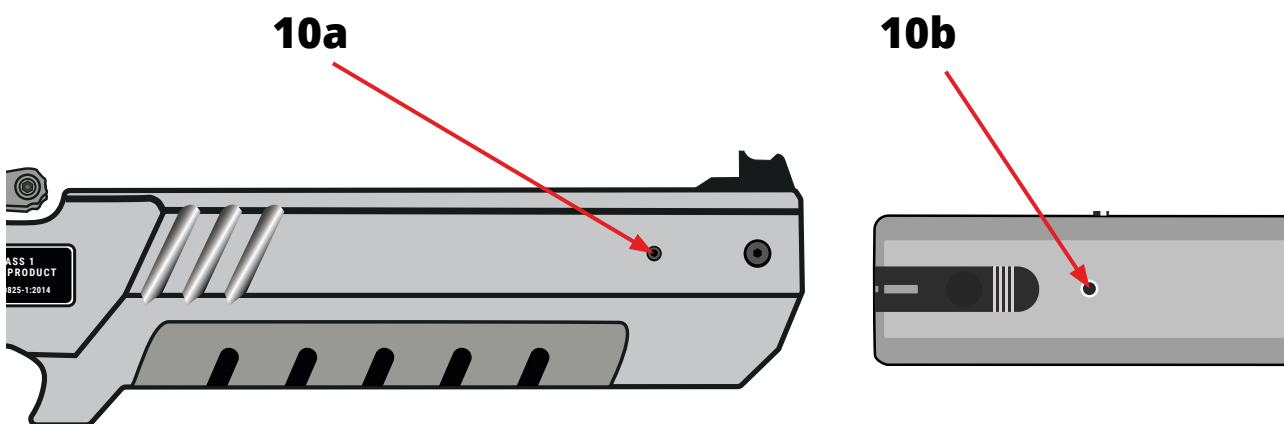


A lézer szimulátort felnyitni és másfajta átalakítást végezni rajta - az elem és a markolat cserén túl - tilos. A lézer sugár paramétereit csak a gyártó vagy engedéllyel rendelkező személy módosíthatja. A szimulátor tulajdonosnak a változtatáshoz írásos hozzájárulást kell adnia. A gyártó semmiféle felelősséget nem vállal a változtatásból eredő esetleges károk tekintetében.

A LÉZERPONT POZÍCIÓJÁNAK A BEÁLLÍTÁSA

A szimulátor irányzékainak beállításához célozzon egy 10 méter távol elhelyezkedő, fehér falra vagy fehér tárgyra és ellenőrizze a piros lézerpont, illetve a szimulátor irányzékainak illeszkedését. Szükség esetén az állítócsavarokkal igazítsa be a lézerpontot:

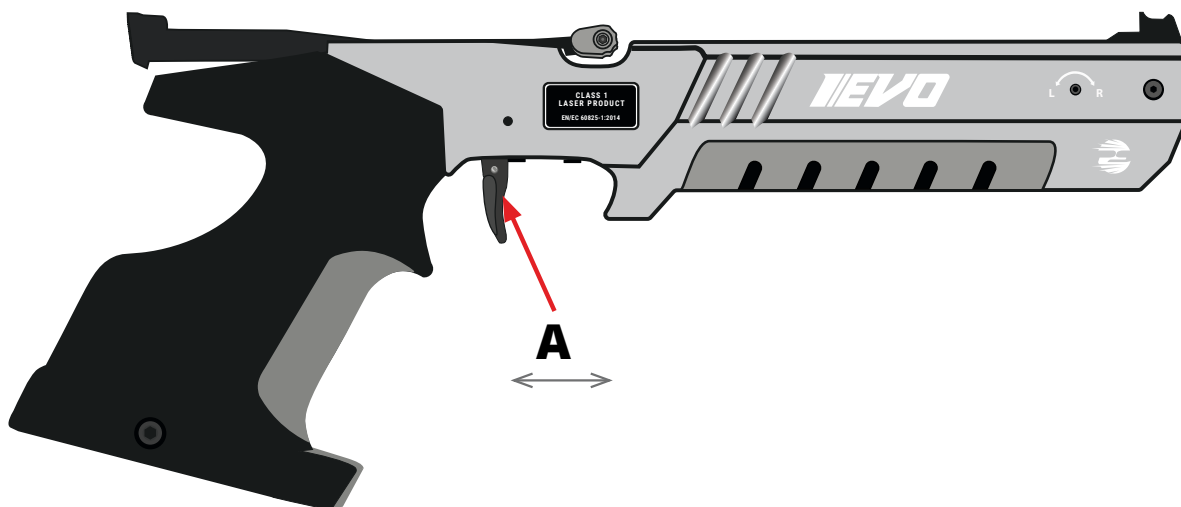
- A csavar (10a) **óramutató járásával azonos** forgatása – a lézerpontot **jobbra** mozgatja
- A csavar (10a) **óramutató járásával ellentétes** forgatása – a lézerpontot **balra** mozgatja
- A csavar (10b) **óramutató járásával azonos** forgatása – a lézerpontot **felfelé** viszi
- A csavar (10b) **óramutató járásával ellentétes** forgatása – a lézerpontot **lefelé** viszi



FONTOS: Az állítócsavarokat csak nagyon minimálisan szabad mozgatni.

AZ ELSÜTŐ BILLENTYŰ HELYZETÉNEK BEÁLLÍTÁSA

A csavar (A) meglazítása után az elsütő billentyű pozíciója **előrefelé** vagy **hátrafelé** állítható.



AZ ELSÜTŐ SZERKEZETNEK ÉS ANNAK ELMOZDULÁSÁNAK A BEÁLLÍTÁSA

Az elsütő szerkezet beállítása

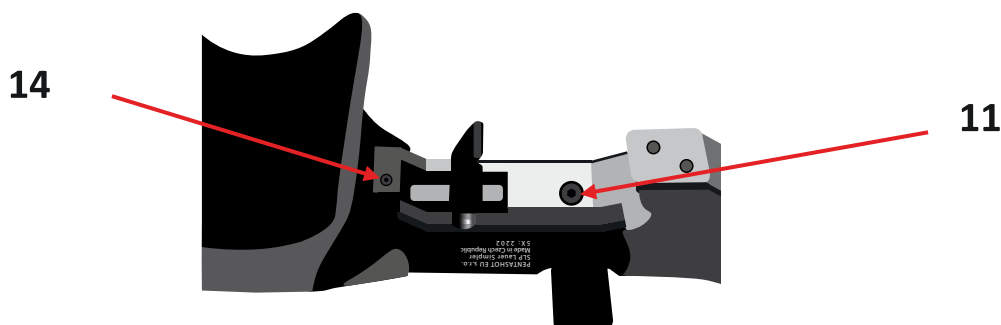
Az elsütő szerkezetet a gyártó már pontosan beszabályozta, így annak módosítását nem javasoljuk. Ha azt mégis módosítani kell, akkor tegye a következőket:

- Fordítsa el a csavart (11) egy fordulatnyit az óramutató járásával ellentétesen.
- Töltse meg a szimulátort a kar használatával.
- Fordítsa el a csavart (11) nagyon lassan az óramutató járásával azonosan, míg az nem tüzel.
- Fordítsa el a csavart (11) negyed fordulatnyit az óramutató járásával ellentétesen.

Ezzel beállította az elsütő szerkezetet. Ellenőrizze a megfelelő működését pár lövéssel.

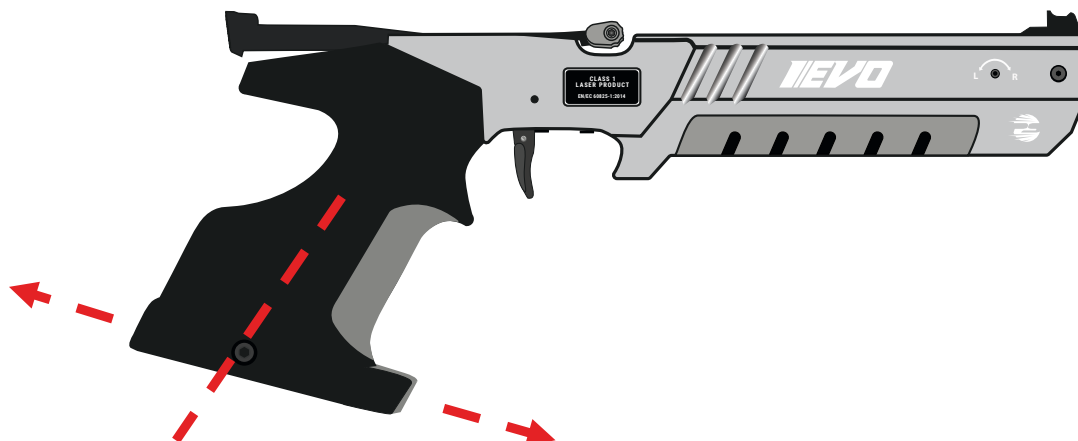
Első szakasz elmozdulása

A csavar (14) elfordítása az óramutató járásával egyezően csökkenti az első szakasz elmozdulásának hosszát. A csavar (14) elfordítása az óramutató járásával ellentétesen növeli az első szakasz elmozdulásának hosszát.



A MARKOLAT SZÖGÉNEK BEÁLLÍTÁSA

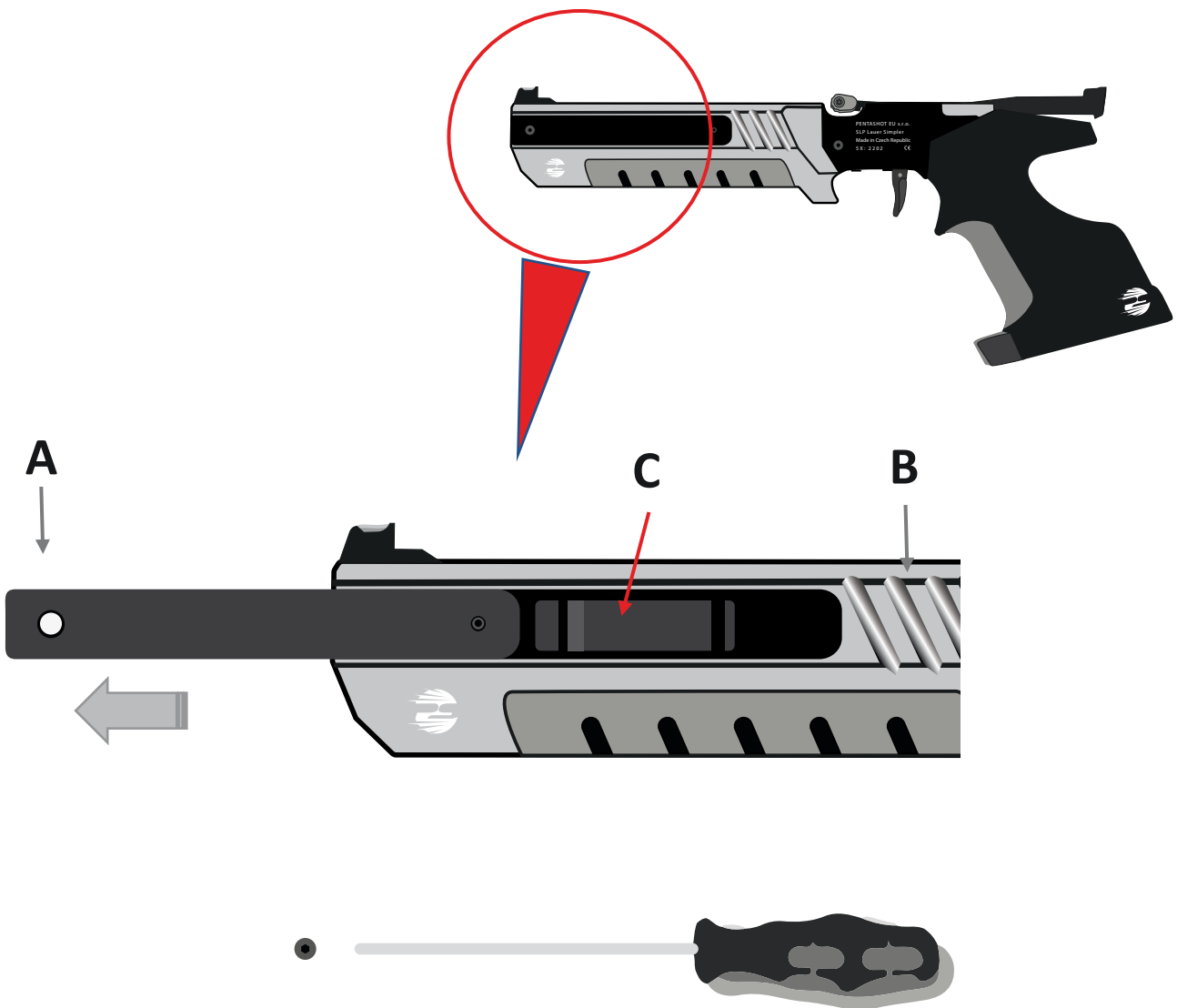
A mellékelt hatszögfejű kulccsal lazítsa meg a szimulátormarkolat alján lévő kis csavart. Állítsa be a markolat új helyzetét, majd rögzítse a kis csavar meghúzásával.



ELEMCSERE

Amikor a LED jelzőfény egyszer vagy folyamatosan villog, akkor cserélje ki az elemet.

- Távolítsa el az elemfedél elülső részén található csavart, majd húzza ki.
- A szalag (C) segítségével vegye ki a lemerült elemet és tegyen be újat (AAA 1,5V). Ügyeljen az elem megfelelő polaritására!
- Helyezze vissza a fedelet (A).



HASZNÁLAT ELŐTT

- A szimulátort csak a megadott utasítások szerint szabad használni. A szimulátort soha ne használja rendeltetésétől eltérő célra. Az utasítások figyelmen kívül hagyása esetén a felhasználó veszélyes lézersugárzásnak teheti ki magát.
- Ne törje fel a biztonsági bélyegzőt, mert a termékre vonatkozó garancia érvényét veszti.
- Kizárólag AAA alkáli elemet használjon. Soha ne használjon azonban újratölthető AAA elemeket.
- Nyilvános helyen az eredeti dobozában vagy egy táskában vigye a szimulátort. Az ilyen típusú szimulátorokat nem ismerő személyek összetéveszthetik egy igazi fegyverrel és hívhatják a rendőrséget.

HASZNÁLAT KÖZBEN

- Emberre, állatra, nem ellenőrzés alatt tartott helyre célozni tilos.
- A szimulátor kezelése közben tartsa be a valódi fegyver használatra vonatkozó általános szabályokat.
- Ne nézzen bele a lézerbe sem szabad szemmel, sem optikai eszközzel.
- Használat után az eredeti dobozában tárolja a szimulátort.
- Védje a szimulátort közvetlen napfénytől és esőtől az UIPM Szabályainak megfelelően.



LÉZERSUGÁR KÖZVETLENÜL A LÉZERSUGÁRBA NÉZNI TILOS! I. OSZTÁLYÚ LÉZERKÉSZÜLÉK



FIGYELMEZTETÉS!

A fenti utasítások figyelmen kívül hagyása esetén a felhasználó veszélyes lézersugárzásnak teheti ki magát.

HASZNÁLAT UTÁN

Az impulzusadókat tartsa tisztán, a port száraz ruhával törölje le róluk. Soha ne használjon semmilyen tisztítószert, oldószert vagy vegyszert. Semmilyen tárggyal ne nyomja meg az impulzusadó nyílásban az optikát.

Rendszeresen ellenőrizze az elem állapotát a szimulátortest belsejében, hogy ne rozsdásodjon és ne szivároгjon.

Ha egy hétnél hosszabb ideig nem fogja használni a szimulátort, akkor vegye ki az elemeket. Az elemeket repülő utazás előtt is ki kell venni

HIBAELHÁRÍTÁS

A lézersugár csak nehezen vagy egyáltalán nem látható.

Cseréljen elemet.

A lövésre nem reagál a detektor (leolvasókészülék).

Ellenőrizze a cél tápfeszültségét vagy cserélje ki a elemeket.

A lézersugár becsapódást mindenütt kiértékeli, csak ott nem, ahova a szimulátor céloz.

Állítsa be a lézerpontot.
Ellenőrizze a cél rendes működését.

TÁROLÁS

A lézer szimulátor jó, megbízható állapotban tartásához nagyon fontos a megfelelő körülmények közötti tárolása. Mindig végezze el a következőket:

- Mindig vegye ki az elemet, mielőtt hosszabb időre eltenné a szimulátort. Ezzel megelőzi, hogy belsőleg kárt okozzon az esetlegesen kifolyó elem.
- A szimulátort gyerekektől elzárva, száraz, sötét helyen az eredeti csomagolásában (doboz) tárolja.
- A dobozra nehéz és esetlegesen szivárgó tárgyakat ne tegyen.
- Védje a szimulátort az időjárástól, fagytól, nedvességtől. Az ideális tárolási hőmérséklet +5 és +30° C között van. A tárolási helyen a levegő páratartalma nem lehet 60% felett. Ne tárolja a szimulátort nyirkos helyen, ahol nagy a korrózió kockázata.

PÓTALKATRÉSZEK

A szimulátorhoz a következő csere alkatrészek állnak rendelkezésre:

- irányzék
- nézőke
- puskatus
- extra súly
- elsütő billentyű

Cserealkatrészek e-mailben a **business@pentashot.eu** címen vagy a PENTASHOT partnerektől és forgalmazóktól rendelhetők.

Jegyzékük megtalálható a **www.pentashot.eu** címen.



A szimulátor fő részeit csak a gyártónak és engedéllyel rendelkező egyénnek van joga kicserélni (optika, elektronika, az elsütő szerkezetet is beleértve).

A garanciális javítás kizárólag olyan hibákra érvényes, amik az érvényes garanciális időszak alatt keletkeztek, nevezetesen anyaghiba vagy gyártási hiba következtében. Az ily módon felmerülő hibákat csak a gyártó vagy arra jogosult karbantartó és szervizközpont javíthatja. Adott esetben a vevő kártérítést követelhet a gyártótól vagy hivatalos viszonteladótól a garancia alapján.

A garanciális időszak a vásárlás napján vagy az árucikkek kiszállítási napján lép érvénybe és 24 hónapig lesz érvényes.

Elsősorban a következő esetekben nem érvényes a garanciális javítás:

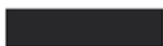
- A terméket nem küldték vissza a viszonteladóhoz/gyártóhoz a vásárlási bizonylattal.
- A termék használatából vagy károsodásából eredő elhasználódás (beleértve a szakszerűtlen beszerelés, a helytelen üzembe helyezés, a használati utasításban meghatározott eljárások be nem tartása stb. okozta károkat).
- A termék szennyeződés, véletlen esemény vagy katasztrófális esemény, természeti vagy külső esemény (pl.: vihar, tűz, víz, túlzott hó vagy hideg, folyadék bejutása stb.) okozta károsodása.
- A termék (pl.: leesés, törés stb. okozta) mechanikai sérülése vagy a szállítás során okozott sérülése.
- A termék meghibásodása, arra nem jogosult személyek vagy karbantartási és szervizközpontok által elvégzett jogosulatlan tervezési változtatások, helytelen termékmódosítás vagy az általuk végzett egyéb, terméken belüli beavatkozások.

LESELEJTEZÉS



A lézer szimulátor élettartamának lejártával, ne dobja ki azt más háztartási hulladékkal együtt. Vigye el egy nyersanyag hulladéklerakó helyre vagy olyan szakosodott céghez, amely újra tudja hasznosítani az ilyen anyagot.

A használt elemeket nem szabad a szemetesbe tenni. Gyűjtse össze az összes elemet és adja le a őket a speciális gyűjtőpontra.



MEGJEGYZÉS

MEGJEGYZÉS



www.pentashot.eu

Cím: PENTASHOT EU s.r.o.
Zámecká 2315/9
70200 Ostrava

E-mail: jiri@pentashot.eu
business@pentashot.eu
info@pentashot.eu

Szállítási cím: PENTASHOT EU s.r.o.
Kosmova 1090/11
70200 Ostrava

Telefonszám: +420 605 252 433
+420 773 002 110
+420 607 056 112