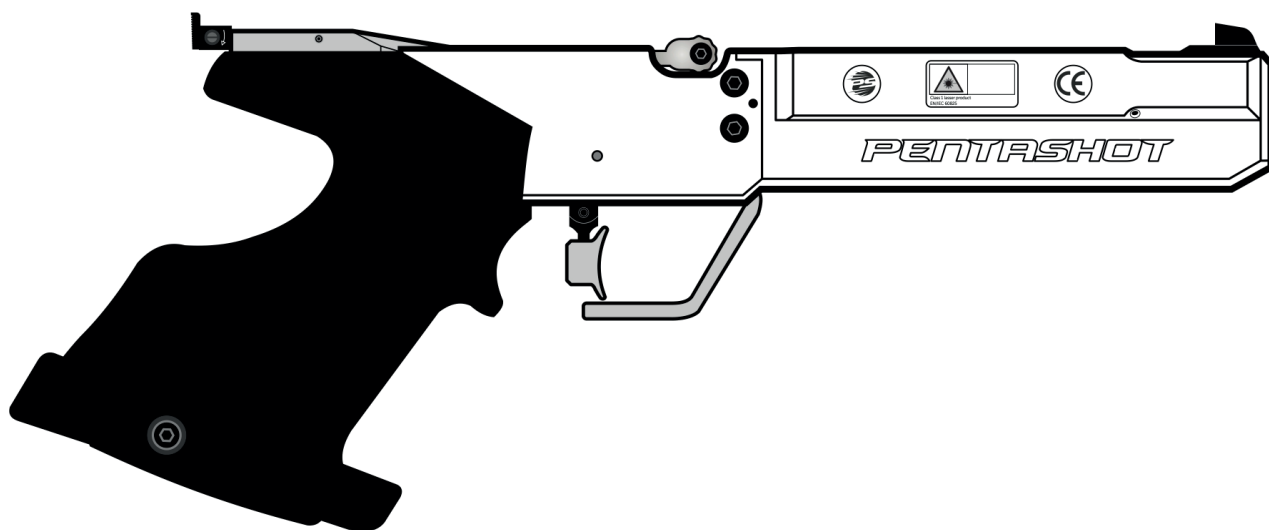




www.pentashot.eu

FLP 15 lézer szimulátor

HASZNÁLATI UTASÍTÁS



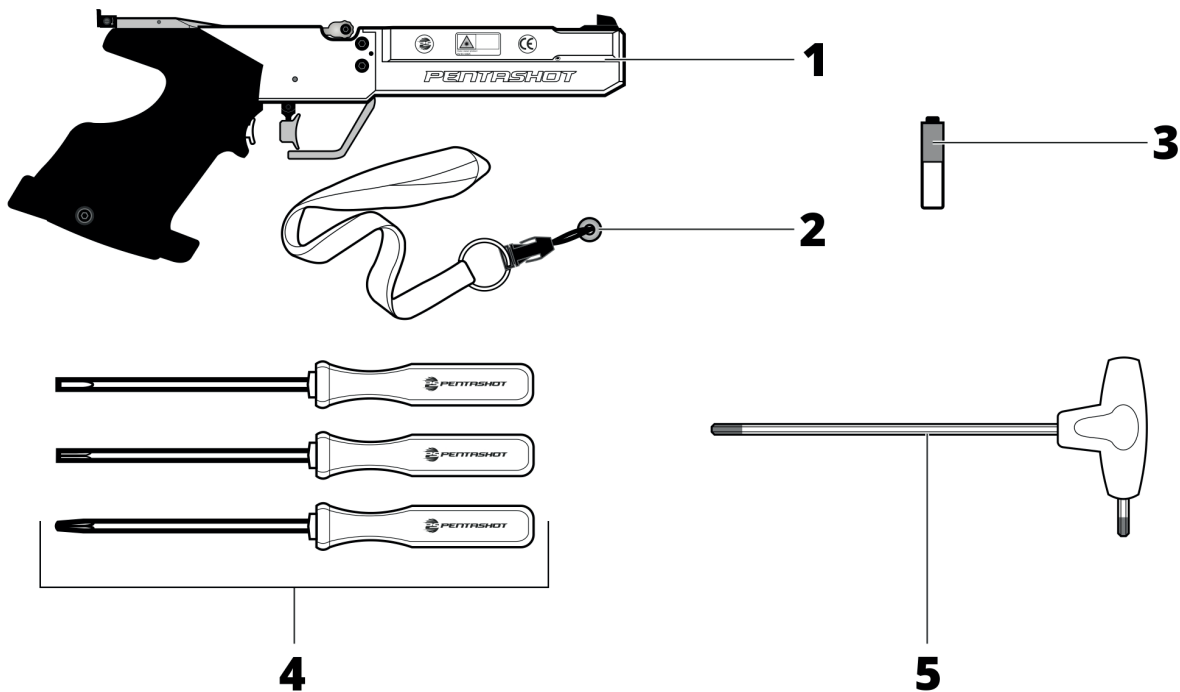
ELŐSZÓ

A lézer szimulátor használata előtt alaposan tanulmányozza át a kézikönyvet. A kézikönyvre a termék részeként kell tekinteni. Éppen ezért tegye el a későbbi használat érdekében.

i A kézikönyvben látható ábrák nem feltétlenül egyeznek meg mindenben a termékkel. Csak a készülék és főbb beállításainak ismertetésére szolgálnak. A szövegek, rajzok, fényképek és egyéb elemek a szerzői jogvédelem hatálya alatt állnak. A velük való visszaélés és engedély nélküli másolásuk büntetőpert von maga után.

A CSOMAG TARTALMA ÉS A KICSOMAGOLÁS FOLYAMATA

A lézer szimulátor és annak alkatrészeit egy eredeti dobozban szállítjuk ki, ami az alábbiakat tartalmazza:



1	Lézer szimulátor
2	Indító mágnes
3	AAA telep (1 db)
4	Csavarhúzókészlet
5	Imbuszkulcs



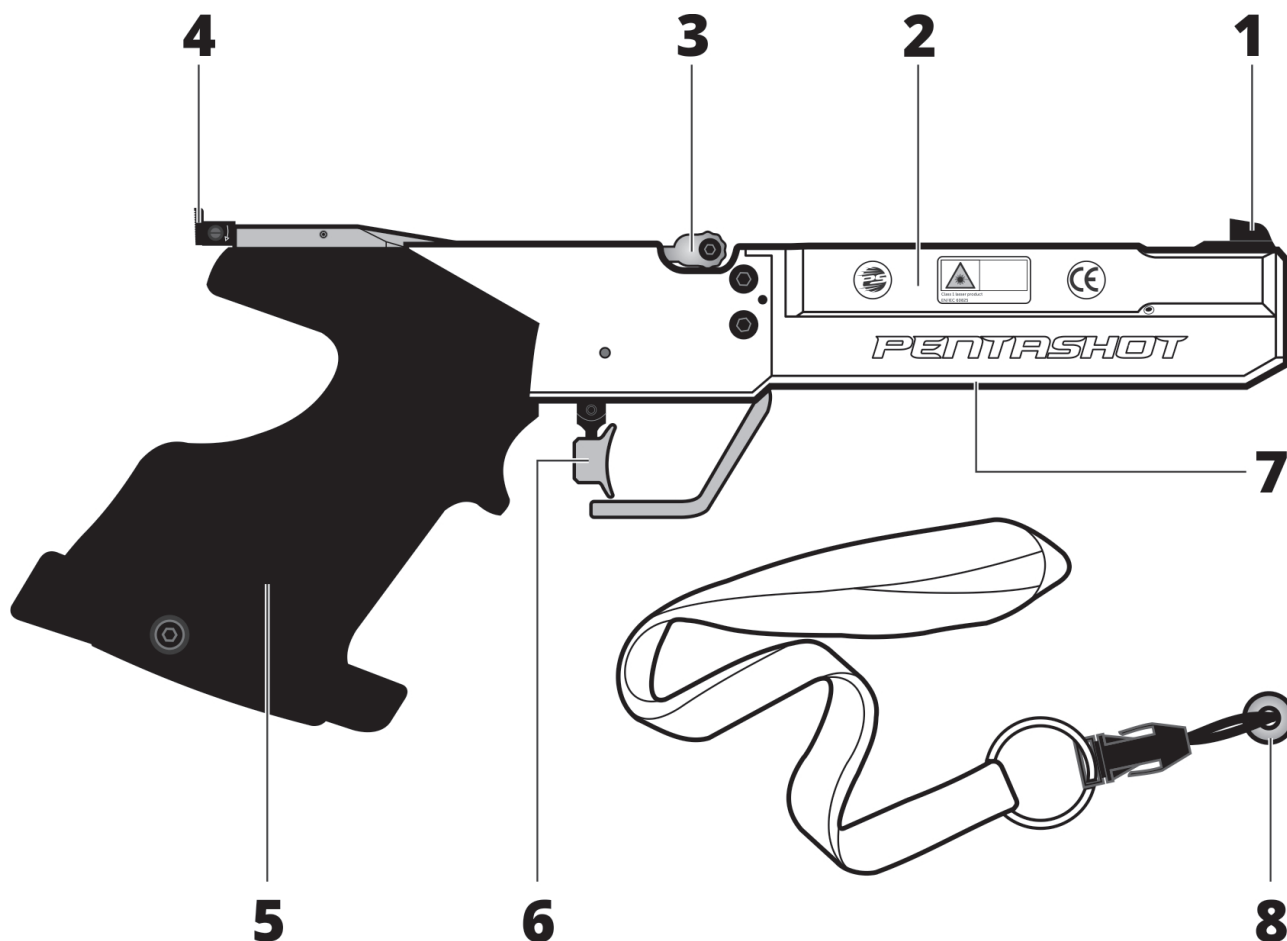
Leszállításkor vagy megvásárláskor azonnal ellenőrizze a terméket, hogy megegyezik-e a megrendelttel és nem sérült-e. Ha nem a jó terméket kapta vagy megrongálódott, haladéktalanul forduljon az eladóhoz. Ha nem él időben kifogással, nem fogadjuk el.

Ha a tok csomagolva volt, gondoskodjon a rendes leselejtezéséről és a hulladékkezelésről. A termék felhasználási országában érvényben levő hulladékkezelési szabályozás szerint szabaduljon meg tőle.

BEVEZETÉS

A FLP 15 lézer szimulátor tanfolyamokon, edzéseken és modern öttusa versenyeken történő használatra készült. Az elsütő billentyűvel indítható lézersugárral történő lövésre készült.

A FLP 15 lézer szimulátor az FLPM20 lézermodult használja 15,6 ms időtartamú lézer jel leadására. A jel teljesen megfelel a Nemzetközi Öttusa Szövetség (UIPM) szabványoknak.



1	Írányzék
2	Teleptartó / telep
3	Felhúzókar
4	Nézőke
5	Ergonomikus fogantyú*
6	Elsütő billentyű
7	Súlyok helye (2 db, egyenként 40 grammos súly)
8	Indító mágnes

* Univerzális fogantyú is elérhető

MŰSZAKI ADATOK

SZIMULÁTOR

Szimulátor típusa	Egylövetű lézer szimulátor
Méret	355 mm x 150 mm x 50 mm
Súly	780 g
univerzális markolattal anatómiai markolattal	830 g (2 db egyenként 40 g-os súllyal)
Ajánlott lőtávolság	10 m-ig

LÉZER

Lézermodul típusa	PENTASHOT FLPM20
Lézer osztály	I. (az IEC 60825-1:2014 szabvány szerint)
Hullámhossz	650 nm
Lézersugár átmérő	4 mm \pm 5% / 10 m
Lézer kódolás	15,6 ms-es UIPM lézerjel
Lézerosztály tanúsítvány	Sz.: 1140735 (ELECTROTECHNICAL TESTING INSTITUTE (ELEKTROMOS VIZSGÁLATI INTÉZET), Prága, CSEH KÖZTÁRSASÁG,)
Maximális lézerteljesítmény (lemerült telep)	2,5 mW
Maximális lézerteljesítmény (teljesen feltöltött telep)	3,2 mW

ÜZEMELTETÉS

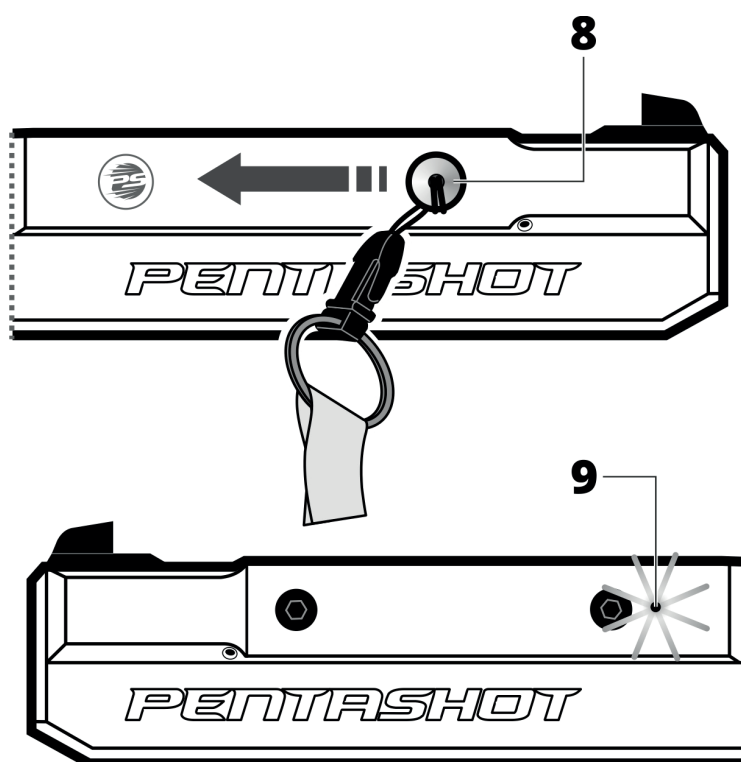
Üzemi körülmények	+10° C – +50° C; IP 52
Impulzusadó tápellátás	1,5 V AAA alkáli telep
Lövések száma 1 db AAA típusú teleppel	min. 50 000 / 20 °C-on

BE-/KIKAPOCSLÁS

BEKAPOCSLÁS

Csatlakoztassa a chipet (8) a szimulátortesthez és mozgassa jobbról balra. Ez által a szimulátor BEkapcsol és a LED jelzőfény (9) villogni kezd. A villanások száma jelzi a telep töltési szintjét:

- 5 villanás – a telep 100%-on van
- 4 villanás – a telep töltési szintje 75%-os
- 3 villanás – a telep töltési szintje 50%-os
- 2 villanás – a telep töltési szintje 25%-os
- 1 villanás – a telep lemerült, cserélje ki.



A telep tesztelését követően a LED jelzőfény folyamatosan kéken világít, ezzel jelezve, hogy a lézer be van kapcsolva és készen áll a használatra.



Ha a LED folyamatosan kéken világít, akkor azt jelzi, hogy a telep lemerült és azonnal ki kell cserélni.

KIKAPOCSLÁS

A lézer patron kb. 20 perccel az utolsó lövés után lekapcsolódik. Amennyiben azonnal ki kell kapcsolnia, akkor vegye ki a telepet a szimulátortestből.

BEÁLLÍTÁSOK

A felhasználó csak az alábbi beállításokat végezheti el:

- a szimulátor irányzékainak (a lézerpont) beállítása
- állítsa be az elsütés pozíciót, súlyt és elmozdulást
- a markolat szögének beállítása
- telepcsere
- a szimulátor puskatus cseréje



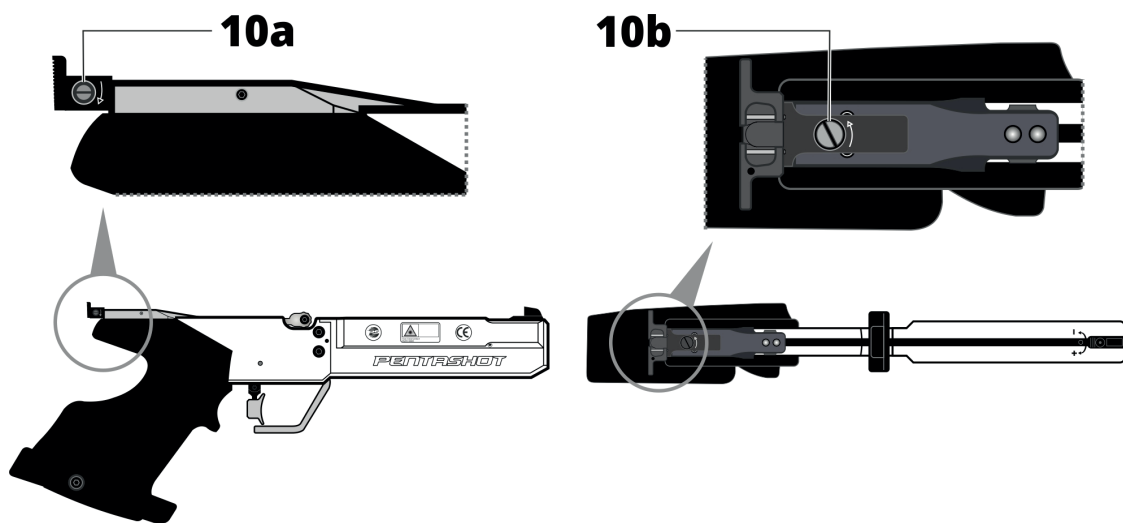
A lézer szimulátort felnyitni és másfajta átalakítást végezni rajta - a telep és a markolat cserén túl - tilos.

A lézer sugár paramétereit csak a gyártó vagy engedéllyel rendelkező személy módosíthatja. A szimulátor tulajdonosnak a változtatáshoz írásos hozzájárulást kell adnia. A gyártó semmiféle felelősséget nem vállal a változtatásból eredő esetleges károk tekintetében.

AZ IRÁNYZÉKOK BEÁLLÍTÁSA (A LÉZERPONT BEIGAZÍTÁSA)

A szimulátor irányzékainak beállításához célozzon egy 10 méter távol elhelyezkedő, fehér falra vagy fehér tárgyra és ellenőrizze a piros lézerpont, illetve a szimulátor irányzékainak illeszkedését. Szükség esetén az állítócsavarokkal igazítsa be a lézerpontot:

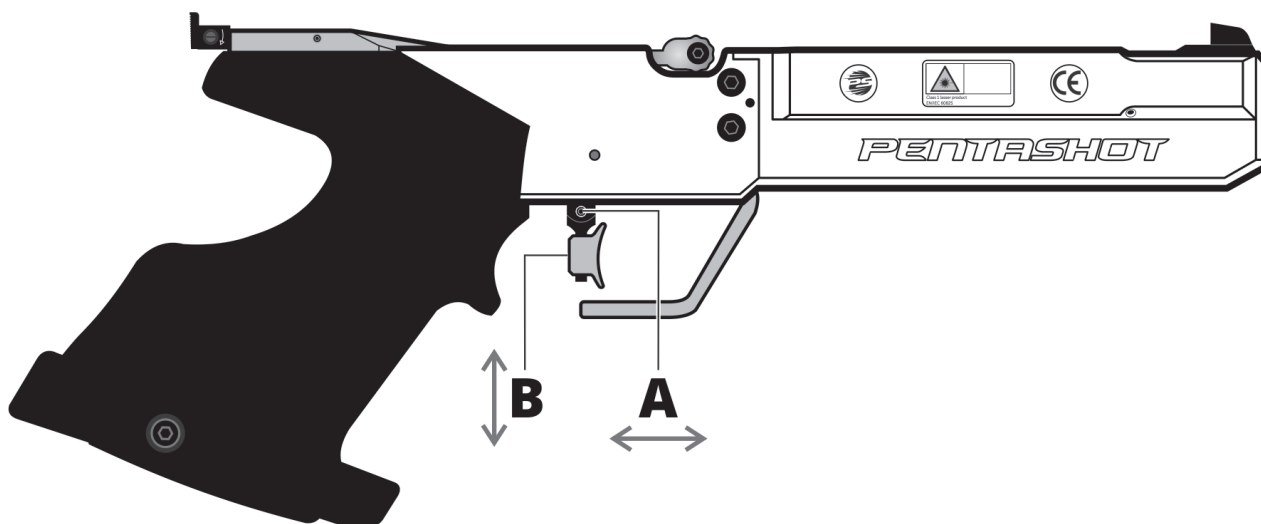
- A csavar (10a) **jobbra** forgatása – a lézert **jobbra** viszi
- A csavar (10a) **balra** forgatása – a lézert **balra** viszi
- A csavar (10b) **jobbra** forgatása – a lézerpontot **lefelé** viszi
- A csavar (10b) **balra** forgatása – a lézerpontot **felfelé** viszi



FONTOS: Az állítócsavarokat csak nagyon minimálisan szabad mozgatni.

AZ ELSÜTŐBILLENTYŰ HELYZETÉNEK BEÁLLÍTÁSA

A csavar (A) meglazítása után az elsütő billentyű pozíciója **előre** vagy **hátrafele** állítható. A csavar (B) meglazítása után az elsütő billentyű pozíciója **felfele** vagy **lefele** állítható.



AZ ELSÜTÉS SÚLYÁNAK ÉS ELMOZDULÁSÁNAK BEÁLLÍTÁSA

Második szakasz súly

A második szakasz súlyát a gyártó pontosan beállította, így annak módosítását nem javasoljuk. Ha azt mégis módosítani kell, akkor tegye a következőket:

- Fordítsa el a csavart (11) egy fordulatnyit az óramutató járásával ellentétesen.
- Töltse meg a szimulátort a kar használatával.
- Fordítsa el a csavart (11) nagyon lassan az óramutató járásával azonosan, míg az nem tüzel.
- Fordítsa el a csavart (11) ¼ fordulatnyit az óramutató járásával ellentétesen.

Ezzel beállította második szakasz súlyát. Ellenőrizze a megfelelő működését pár lövéssel.

Első szakasz súly

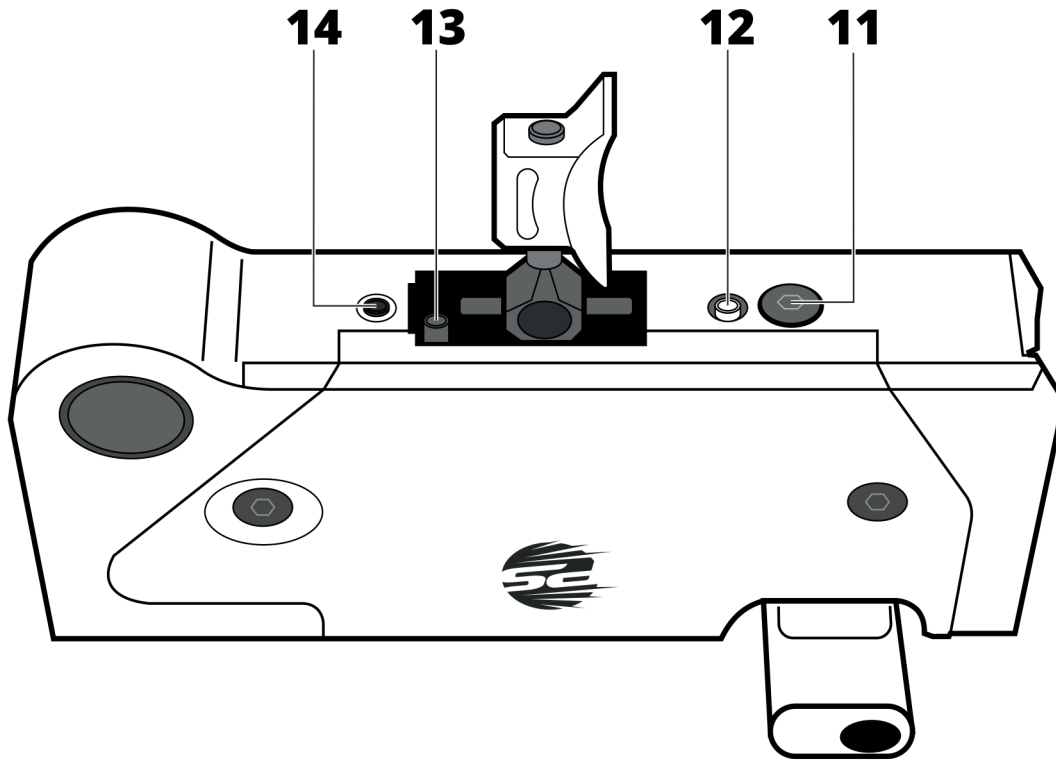
A csavar (12) elfordítása az óramutató járásával egyezően növeli az első szakasz elsütési súlyát. A csavar (12) elfordítása az óramutató járásával ellentétesen csökkenti az első szakasz elsütési súlyát.

Első szakasz elmozdulási súly

A csavar (13) elfordítása az óramutató járásával egyezően növeli az első szakasz elmozdulási súlyát. A csavar (13) elfordítása az óramutató járásával ellentétesen csökkenti az első szakasz elmozdulási súlyát.

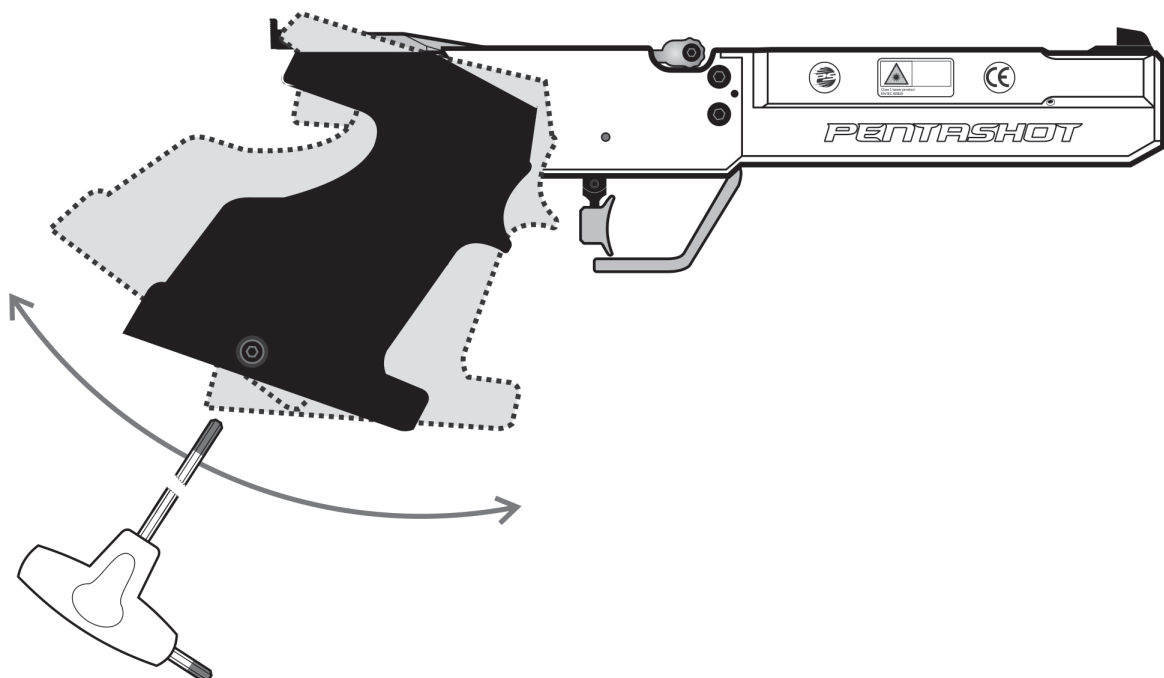
Első szakasz elmozdulása

A csavar (14) elfordítása az óramutató járásával egyezően csökkenti az első szakasz elmozdulásának hosszát. A csavar (14) elfordítása az óramutató járásával ellentétesen növeli az első szakasz elmozdulásának hosszát.



A MARKOLAT SZÖGÉNEK BEÁLLÍTÁSA

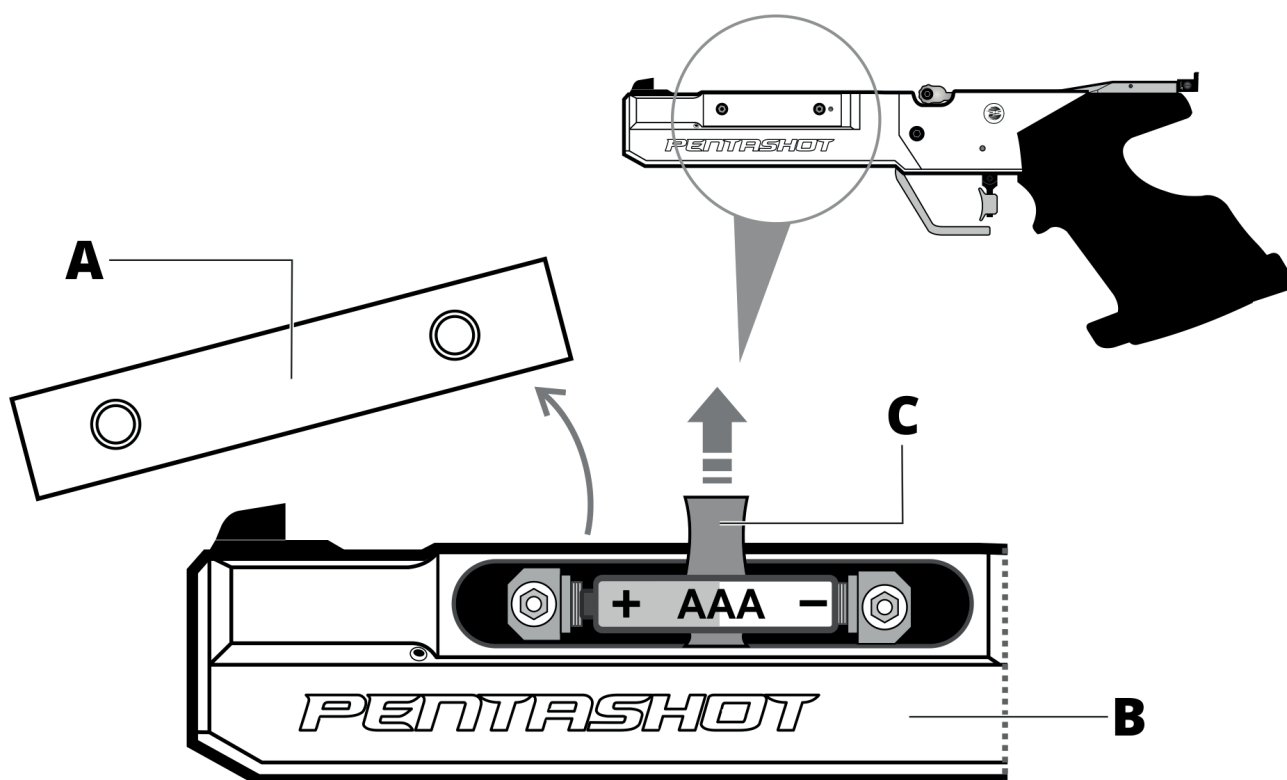
A mellékelt hatszögfejű kulccsal lazítsa meg a szimulátormarkolat alján lévő kis csavart. Állítsa be a markolat új helyzetét, majd rögzítse a kis csavar meghúzásával.



TELEPCSERE

Amikor a LED jelzőfény egyszer vagy folyamatosan villog, akkor cserélje ki a telepet.

- Vegye le a teleptartó rekesz fedelét (A) a szimulátortestről (B).
- A szalag (C) segítségével vegye ki a lemerült telepet és tegyen be újat (AAA 1,5V). Ügyeljen a telep megfelelő polaritására!
- Helyezze vissza a fedelet (A).



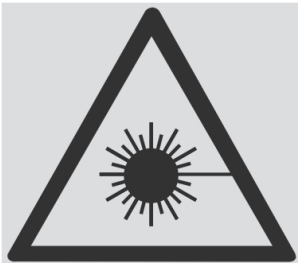
BIZTONSÁGOS HASZNÁLAT

HASZNÁLAT ELŐTT

- A szimulátort csak a megadott utasítások szerint szabad használni. A szimulátort soha ne használja rendeltetésétől eltérő célra. Az utasítások figyelmen kívül hagyása esetén a felhasználó veszélyes lézersugárzásnak teheti ki magát.
- Ne törje fel a biztonsági bélyegzőt, mert a termékre vonatkozó garancia érvényét veszti.
- Kizárólag AAA alkáli telepeket használjon. Soha ne használjon azonban újratölthető AAA telepeket.
- Nyilvános helyen az eredeti dobozában vagy egy táskában vigye a szimulátort. Az ilyen típusú szimulátorokat nem ismerő személyek összetéveszthetik egy igazi fegyverrel és hívhatják a rendőrséget.

HASZNÁLAT KÖZBEN

- Emberre, állatra, nem ellenőrzés alatt tartott helyre célozni tilos.
- A szimulátor kezelése közben tartsa be a valódi fegyver használatra vonatkozó általános szabályokat.
- Ne nézzen bele a lézerbe sem szabad szemmel, sem optikai eszközzel.



LÉZERSUGÁR

KÖZVETLENÜL A LÉZERSUGÁRBA NÉZNI TILOS!

I. OSZTÁLYÚ LÉZERKÉSZÜLÉK

HASZNÁLAT UTÁN

- Használat után az eredeti dobozában tárolja a szimulátort.
- Védje a szimulátort közvetlen napfénytől és esőtől az UIPM Szabályainak megfelelően.



FIGYELMEZTETÉS!

A fenti utasítások figyelmen kívül hagyása esetén a felhasználó veszélyes lézersugárzásnak teheti ki magát.

HIBAE LHÁRÍTÁS

A lézersugár csak nehezen vagy egyáltalán nem látható.

Cseréljen telepet.

A lövésre nem reagál a detektor (leolvasókészülék).

Ellenőrizze a cél tápfeszültségét vagy cserélje ki a telepet.

A lézersugár becsapódást mindenütt kiértékeli, csak ott nem, ahova a szimulátor céloz.

Állítsa be a lézerpontot.

Ellenőrizze a cél rendes működését.

KARBANTARTÁS

Az impulzusadókat tartsa tisztán, a port száraz ruhával törölje le róluk. Soha ne használjon semmilyen tisztítószert, oldószert vagy vegyszert. Semmilyen tárggyal ne nyomja meg az impulzusadó nyílásban az optikát.

Rendszeresen ellenőrizze a telep állapotát a szimulátortest belsejében, hogy ne rozsdásodjon és ne szivárogon.

Ha egy hétnél hosszabb ideig nem fogja használni a szimulátort, akkor vegye ki a telepeket. Ki kell venni a telepeket repülő utazás előtt is.

TÁROLÁS

A lézer szimulátor jó, megbízható állapotban tartásához nagyon fontos a megfelelő körülmények közötti tárolása. Mindig végezze el a következőket:

- Mindig vegye ki a telepet, mielőtt hosszabb időre eltenné a szimulátort. Ezzel megelőzi, hogy belsőleg kárt okozzon az esetlegesen kifolyó telep.
- A szimulátort gyerekektől elzárva, száraz, sötét helyen az eredeti csomagolásában (tok) tárolja.
- A tokra nehéz és esetlegesen szivárgó tárgyakat ne tegyen.
- Védje a szimulátort az időjárástól, fagytól, nedvességtől. Az ideális tárolási hőmérséklet +5 és +30° C között van. A tárolási helyen a levegő páratartalma nem lehet 60% felett. Ne tárolja a szimulátort nyirkos helyen, ahol nagy a korrózió kockázata.

PÓTALKATRÉSZEK

A szimulátorhoz a következő csere alkatrészek állnak rendelkezésre:

- irányzék
- nézőke
- puskatus
- függőón
- elsütőbillentyű

Csere alkatrészek rendelése e-mailben a **business@pentashot.eu** címen vagy a PENTASHOT partnereknél és forgalmazóknál. Jegyzékük megtalálható a **www.pentashot.eu** címen.



A szimulátor fő részeit csak a gyártónak és engedéllyel rendelkező egyénnek van joga kicserélni (optika, elektronika, az elsütő szerkezetet is beleértve).

SZAVATOSSÁG

A garanciális javítás kizárólag olyan hibákra érvényes, amik az érvényes garanciális időszak alatt keletkeztek, nevezetesen anyaghiba vagy gyártási hiba következtében. Az ily módon felmerülő hibákat csak a gyártó vagy arra jogosult karbantartó és szervizközpont javíthatja. Adott esetben a vevő kártérítést követelhet a gyártótól vagy hivatalos viszonteladótól a garancia alapján.

- A garanciális időszak a vásárlás napján vagy az árucikkek kiszállítási napján lép érvénybe és 24 hónapig lesz érvényes.
- Elsősorban a következő esetekben nem érvényes a garanciális javítás:
- A terméket nem küldték vissza a viszonteladóhoz/gyártóhoz a vásárlási bizonylattal.
- A termék használatából vagy károsodásából eredő elhasználódás (beleértve a szakszerűtlen beszerelést, a helytelen üzembe helyezést, a használati utasításban meghatározott eljárások be nem tartását stb. okozta károkat).
- A termék szennyeződés, véletlen esemény vagy katasztrófális esemény, természeti vagy külső esemény (pl.: vihar, tűz, víz, túlzott hő vagy hideg, folyadék bejutása stb.) okozta károsodása.
- A termék (pl.: leesés, törés stb. okozta) mechanikai sérülése vagy a szállítás során okozott sérülése.
- A termék meghibásodása, arra nem jogosult személyek vagy karbantartási és szervizközpontok által elvégzett jogosulatlan tervezési változtatások, helytelen termékmódosítás vagy az általuk végzett egyéb, terméken belüli beavatkozások.

ÁRTALMATLANÍTÁS



A lézer szimulátor élettartamának lejártával, ne dobja ki azt más háztartási hulladékkal együtt. Vigye el egy nyersanyag hulladéklerakó helyre vagy olyan szakosodott céghez, amely újra tudja hasznosítani az ilyen anyagot.



A használt telepeket nem szabad a szemetesbe tenni. Gyűjtse össze az összes telepet és ártalmatlanítsa speciális gyűjtőponton.



www.pentashot.eu

Cím: PENTASHOT EU s.r.o.
Zámecká 2315/9
70200 Ostrava

E-mail címek: jiri@pentashot.eu
business@pentashot.eu
info@pentashot.eu

Szállítási cím: PENTASHOT EU s.r.o.
Kosmova 1090/11
70200 Ostrava

Telefonszámok: +420 605 252 433
+420 773 002 110
+420 607 056 112