



www.pentashot.eu

Hit & Miss-Zielscheibe

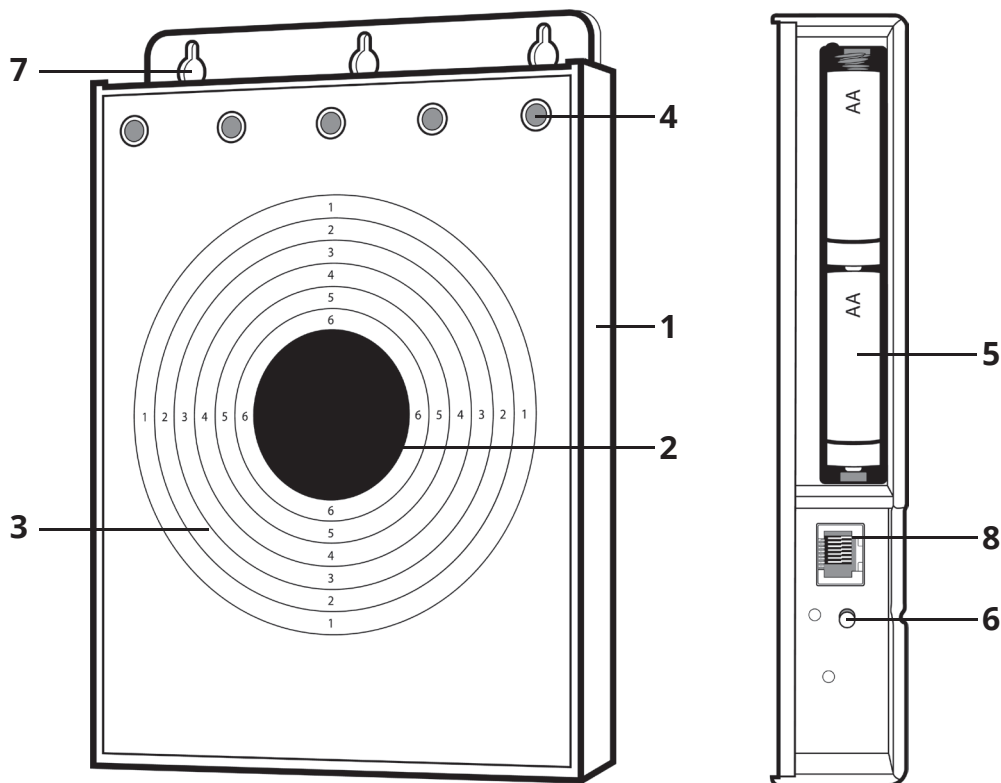
BENUTZERHANDBUCH



SICHERHEITSHINWEISE UND WICHTIGE INFORMATIONEN

- Lesen Sie das Benutzerhandbuch vor Gebrauch sorgfältig durch.
- Verwenden Sie das Gerät wie im Benutzerhandbuch angegeben.
- Die Zielscheibe sollte so positioniert werden, dass ihre Vorderseite keinem direkten Sonnenlicht ausgesetzt ist (UIPM-Regel B.5. 15. i).
- Mit dieser Zielscheibe dürfen nur externe PENTASHOT-Leuchten verwendet werden.
- Die Laserzielscheibe ist eine optoelektrische Ausrüstung, deren Demontage verboten ist!
- Wenn Sie die Zielscheibe in einem Raum mit künstlichem Licht verwenden, funktioniert die Zielscheibe möglicherweise nicht richtig, wenn die Lichtquelle eine Frequenz von 40 kHz hat.
- Beim Schießen mit einem Laser-Emitter mit schlechterer Optik aus weniger als 5 Metern Entfernung bei schlechten Lichtverhältnissen kann es zu falschen Ergebnissen der Schussauswertung kommen.

BESCHREIBUNG



1	Hit & Miss-Zielscheibe
2	Hit-Zone
3	Miss-Zone
4	LEDs
5	Batterie
6	Ein/Aus-Taste (START)
7	Montagebohrungen
8	Anschluss für externe Lampen und Programmierkabel

VERWENDUNGSZWECK

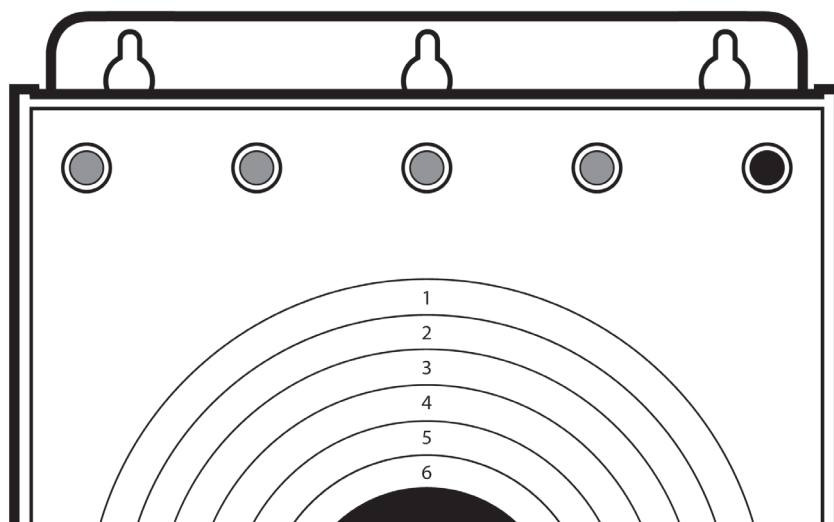
Die Hit & Miss-Zielscheibe ist für Unterrichtszwecke, zum Training und für Laserpistolenwettbewerbe im modernen Fünfkampf vorgesehen. Die Zielscheibe wertet den Laserstrahlschuss auf die Hit-Zone aus. Ein Schuss in die Hit-Zone wird durch eine grün leuchtende LED angezeigt. Ein Schuss in die Miss-Zone wird durch eine rot leuchtende LED angezeigt. Die Schießzeit beträgt 50 Sekunden ab dem ersten Schuss auf die Vorderseite der Zielscheibe. Nach 40 Sekunden blinkt die erste LED links langsam für 5 Sekunden und nach 45 Sekunden beginnt sie schnell zu blinken. Nach 50 Sekunden blinken alle LEDs 5 Sekunden lang. Alle LEDs blinken auch nach dem fünften erfolgreichen Schuss in die Hit-Zone. Die Zielscheibe wird mit zwei 1,5V-AA-Batterien betrieben.

! Es kann mit jedem zugelassenen Emitter mit UIPM-Code auf die Zielscheibe geschossen werden.

VORBEREITUNG DER ZIELSCHEIBE

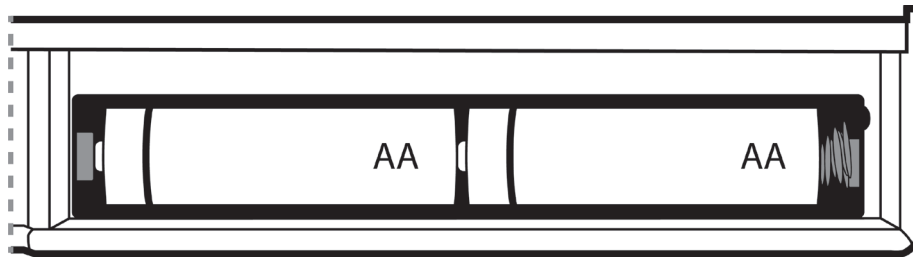
Legen Sie zwei 1,5V-AA-Batterien in das Batteriefach ein. ACHTUNG: Beachten Sie die richtige Polarität (gemäß den Anweisungen auf dem Aufkleber im Batteriefach). Stellen Sie die Zielscheibe auf eine ebene Fläche oder hängen Sie sie mit Hilfe der Bohrlöcher an eine Wand oder eine andere vorbereitete Fläche. Schalten Sie die Zielscheibe mit der START-Taste ein. Nach dem Einschalten leuchten zuerst die grünen LEDs und dann die roten (nur für einige Sekunden). Die Zielscheibe überprüft dann automatisch den Batteriestatus, woraufhin die grünen LEDs aufleuchten:

- 5 grüne LEDs – voll aufgeladene Batterie
- 4 grüne LEDs – Batteriestand von 75%
- 3 grüne LEDs – Batteriestand von 50%
- 2 grüne LEDs – Batteriestand von 25%
- 1 grüne LED – Batterie leer; austauschen



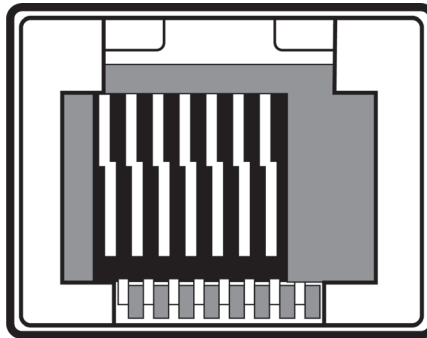
Sie können nun auf die Zielscheibe schießen. Die Zielscheibe schaltet sich automatisch 20 Minuten nach dem letzten Schuss aus. Die Zielscheibe kann auch ausgeschaltet werden, indem die START-Taste für 5 Sekunden gedrückt wird. Ein akustisches Signal zeigt an, dass sie ausgeschaltet wurde.

BATTERIEFACH



ANSCHLIESSEN AN EXTERNE LEUCHTEN

Die Zielscheibe darf nur über UTP-Kabel und -Stecker mit externen NAVISTREET-Leuchten verbunden werden. Wenn die Zielscheibe verbunden ist, wird sie über die Leuchten mit Strom versorgt und die Versorgung über die Batterien wird automatisch ausgeschaltet.



UPDATE-FUNKTION



Ein Update der Zielscheibe darf nur vom Hersteller oder einer autorisierten Person vorgenommen werden. Der Anschluss kann mit einem Computer mit der Update- oder Service-Software verbunden werden.

AUFSTELLUNG DER ZIELSCHEIBE

Die Zielscheiben dürfen niemals so platziert werden, dass Sonnenlicht direkt auf ihre Oberfläche fällt, da dies den Betrieb stören würde. Dies gilt auch für die Verwendung während eines Wettbewerbs (UIPM-Regeln, B.5. 15. i).

TECHNISCHE PARAMETER

Parameter	Wert
Abmessungen	270 mm x 190 mm x 32 mm
Größe der HIT-Zone	∅ 59,9 mm
Größe der MISS-Zone	180 mm x 175 mm
Gewicht	684 g mit Batterien
Schießzeit	50 Sekunden (eine Runde)
Stromquelle	Zwei 1,5V-AA-Batterien (Alkali empfohlen)
Lasercodetyp	UIPM-Lasersignal 15,6 ms & 25,2 ms
Beständigkeit gegenüber Sonnenlicht	120.000 lux
Kompatible externe Leuchten	NAVISTREET
Betriebstemperatur	10°C bis 50°C
Datenausgabeformat	UIPM Open Target Protocol

AUFBEWAHRUNG

Es ist sehr wichtig, die Hit & Miss-Zielscheibe unter den richtigen Bedingungen zu lagern, um sie in einem guten, zuverlässigen Zustand zu halten. Beachten Sie immer Folgendes:

- Bevor Sie die Hit & Miss-Zielscheibe mit einem angeschlossenen Laser-Emitter für längere Zeit lagern, entfernen Sie immer den Akku. Das verhindert interne Schäden am Simulator, falls der Akku ausläuft.
- Bewahren Sie die Hit & Miss-Zielscheibe in der Originalverpackung (Koffer) an einem trockenen, dunklen Ort außerhalb der Reichweite von Kindern auf.
- Stellen Sie keine schweren Gegenstände oder Objekte, aus denen Flüssigkeiten auslaufen könnten, auf das Gerät.
- Schützen Sie die Hit & Miss-Zielscheibe vor Witterungseinflüssen wie Frost und Feuchtigkeit. Die optimale Lagertemperatur liegt zwischen +5 und +30°C. Die Luftfeuchtigkeit am Lagerort darf 60% nicht überschreiten. Lagern Sie den Simulator nicht in einer feuchten Umgebung, in der ein hohes Korrosionsrisiko besteht.

GARANTIE

Eine Garantiereparatur gilt ausschließlich für Mängel, die nachweislich aufgrund eines Material- oder Fabrikationsfehlers während der effektiven Gewährleistungsfrist entstanden sind. Derart entstandene Mängel dürfen nur vom Hersteller oder einem autorisierten Wartungs- und Servicezentrum behoben werden. Der Käufer kann je nach Fall einen Garantieanspruch gegen den Hersteller oder den Vertragshändler geltend machen.

Die Garantiezeit wird mit dem Tag des Kaufs oder der Lieferung der Waren an den Käufer wirksam, und die Garantie bleibt 24 Monate lang gültig.

Insbesondere folgende Fälle sind von der Garantiereparatur ausgeschlossen:

- Das Produkt wurde nicht mit dem Kaufbeleg an den Händler/Hersteller zurückgegeben.
- Verschleiß aufgrund der Verwendung des Produkts oder eine Beschädigung des Produkts (einschließlich Schäden durch unsachgemäße Installation, unsachgemäße Inbetriebnahme, Nichtbeachtung der in der Gebrauchsanweisung definierten Verfahren usw.).
- Schäden am Produkt, die durch Kontamination, ein zufälliges oder katastrophales Ereignis oder durch natürliche oder äußere Ereignisse wie Sturm, Feuer, Wasser, übermäßige Hitze oder Kälte, Eindringen einer Flüssigkeit usw. verursacht wurden.
- Mechanische Beschädigung des Produkts (z. B. durch Sturz, Bruch usw.) oder während des Transports entstandene Schäden.
- Schäden, nicht genehmigte Konstruktionsänderungen, unsachgemäße Änderungen am Produkt oder sonstige Eingriffe in das Produkt durch unbefugte Personen oder Wartungs- und Servicezentren.

ENTSORGUNG



Am Ende ihrer Lebensdauer darf die Hit & Miss-Zielscheibe nicht mit anderem Haushaltsabfall entsorgt werden. Bringen Sie sie zu einer Deponie für Rohstoffe oder lassen Sie sie bei einem spezialisierten Unternehmen entsorgen, das solches Material recyceln kann.





www.pentashot.eu

Adresse: PENTASHOT EU s.r.o.
Zámecká 2315/9
70200 Ostrava

E-Mail: jiri@pentashot.eu
business@pentashot.eu
info@pentashot.eu

Lieferadresse: PENTASHOT EU s.r.o.
Kosmova 1090/11
70200 Ostrava

Telefon: +420 605 252 433
+420 773 002 110
+420 607 056 112