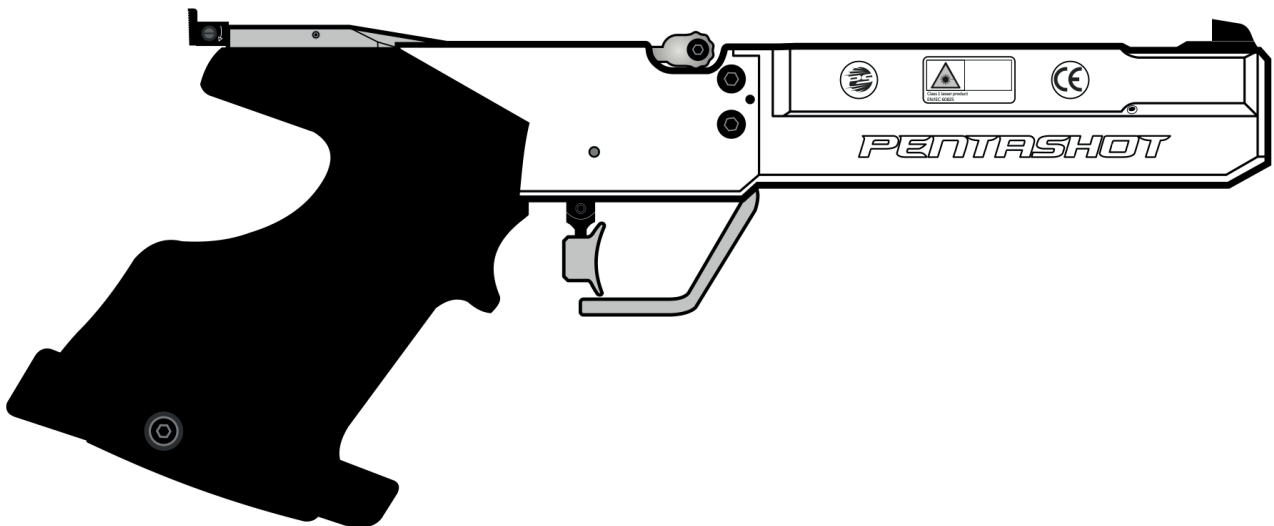




www.pentashot.eu

Simulador láser FLP 15

INSTRUCCIONES DE FUNCIONAMIENTO



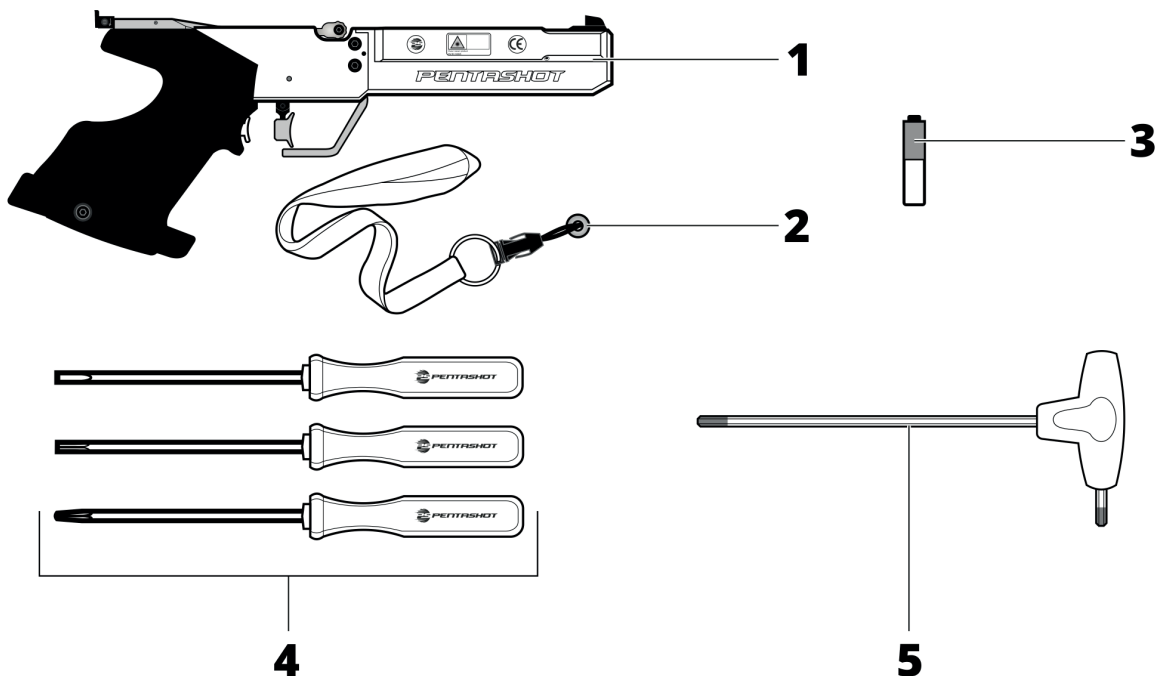
PREFACIO

Antes de utilizar el simulador láser, estudie detenidamente el manual. El manual debe considerarse una parte inseparable del producto. Por este motivo, guárdelo para consultarlo en el futuro.

i Las ilustraciones utilizadas en este manual podrían no corresponder al producto real. Se utilizan únicamente para describir los principios fundamentales del equipo y su configuración. Los textos, dibujos, fotografías y otros elementos están protegidos por derechos de autor. El uso o copia de los mismos sin autorización está prohibido por la ley.

CONTENIDO DEL ENVÍO Y DESEMBALAJE

El simulador láser y sus elementos se suministran en un estuche original con lo siguiente:



- | | |
|---|---------------------------|
| 1 | Simulador láser |
| 2 | Imán de inicio |
| 3 | Pila AAA (1 unidad) |
| 4 | Juego de destornilladores |
| 5 | Llave hexagonal |



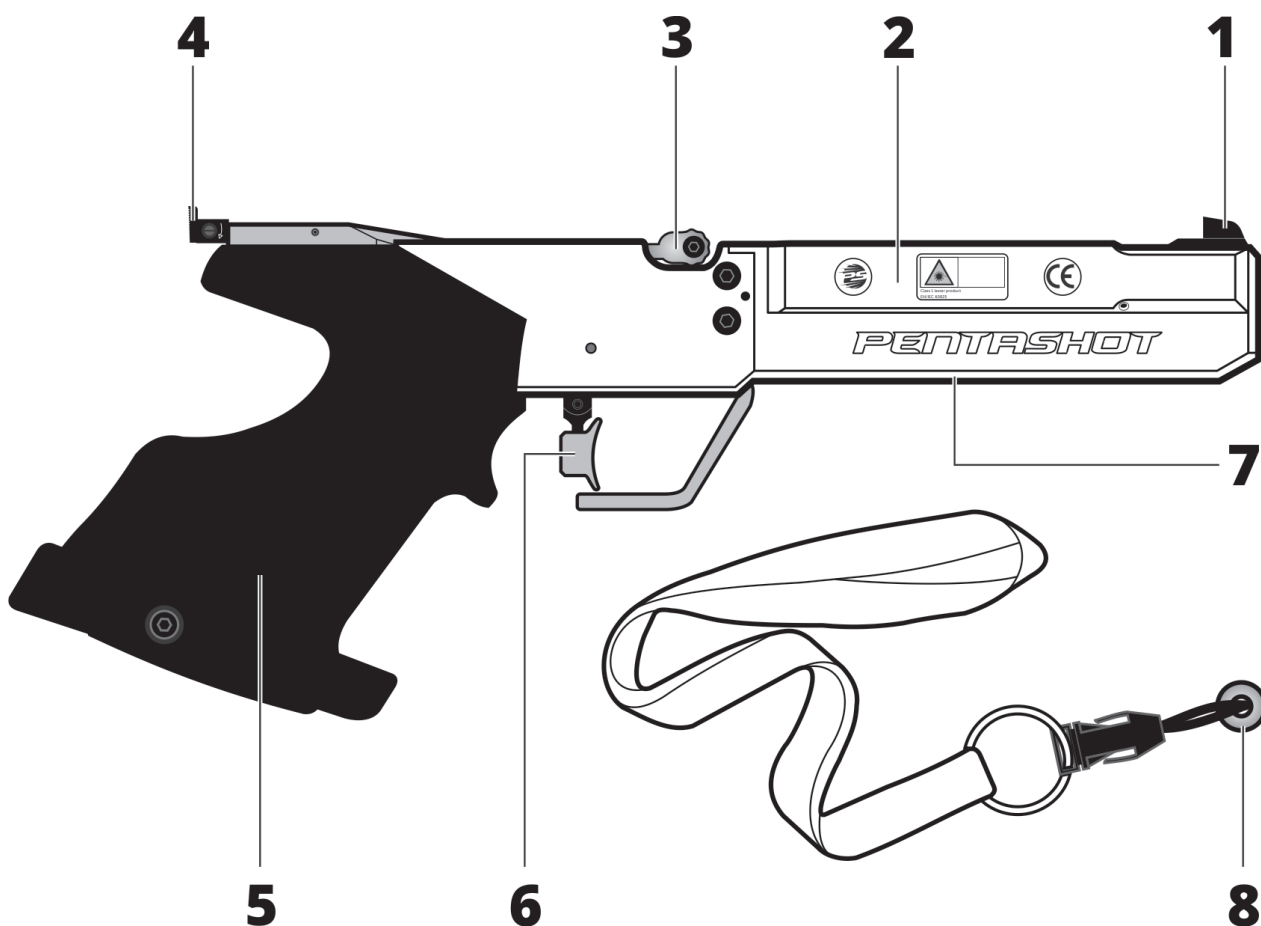
Al recibir el producto o al comprarlo, compruebe de inmediato que no esté dañado y que es el tipo de producto que solicitó. Si no es el producto adecuado o si está dañado, póngase en contacto de inmediato con su vendedor. Si la reclamación no se realiza a tiempo, no se podrá tener en cuenta.

Si el estuche se ha embalado, tire el embalaje en el lugar adecuado. Deposítelo de acuerdo con la legislación sobre residuos aplicable en el país de destino del producto.

INTRODUCCIÓN

El simulador láser FLP 15 se ha diseñado para su uso dentro de los cursos de instrucción, formación o competiciones de pentatlón modernas. Se ha diseñado para disparar un haz de láser al apretar el disparador.

El simulador láser FLP 15 emplea el módulo láser FLPM20 con un código de 15,6 ms como emisor. El código es totalmente compatible con los estándares de la Unión Internacional de Pentatlón Moderno (UIPM).



- | | |
|---|---|
| 1 | Puntos de mira |
| 2 | Tapa de la pila / Pila |
| 3 | Palanca de carga |
| 4 | Miras traseras |
| 5 | Empuñadura anatómica* |
| 6 | Disparador |
| 7 | Zona de contrapesos (con dos contrapesos de 40 gramos cada uno) |
| 8 | Imán de inicio |

* También hay disponible una empuñadura universal

DATOS TÉCNICOS

SIMULADOR

Tipo de simulador	Simulador láser de un disparo
Dimensiones	355 mm x 150 mm x 50 mm
Peso	780 g
Con mango universal	
Con mango anatómico	830 g (con 2 contrapesos de 40g)
Distancia de disparo recomendada	Hasta 10 m

LÁSER

Tipo de módulo láser	PENTASHOT FLPM20
Clase de láser	I. (de conformidad con el estándar EN 60825 – 1:2014)
Longitud de onda	650 nm
Diámetro del haz de láser	4 mm \pm 5% / 10 m
Codificación láser	Señal láser UIPM de 15,6 ms
Certificado de clase de láser	N.º: 1140735 (ELECTROTECHNICAL TESTING INSTITUTE, Praga, REPÚBLICA CHECA)
Valor pico mínimo del láser (pila agotada)	2,5 mW
Valor pico máximo del láser (pila completa)	3,2 mW

FUNCIONAMIENTO

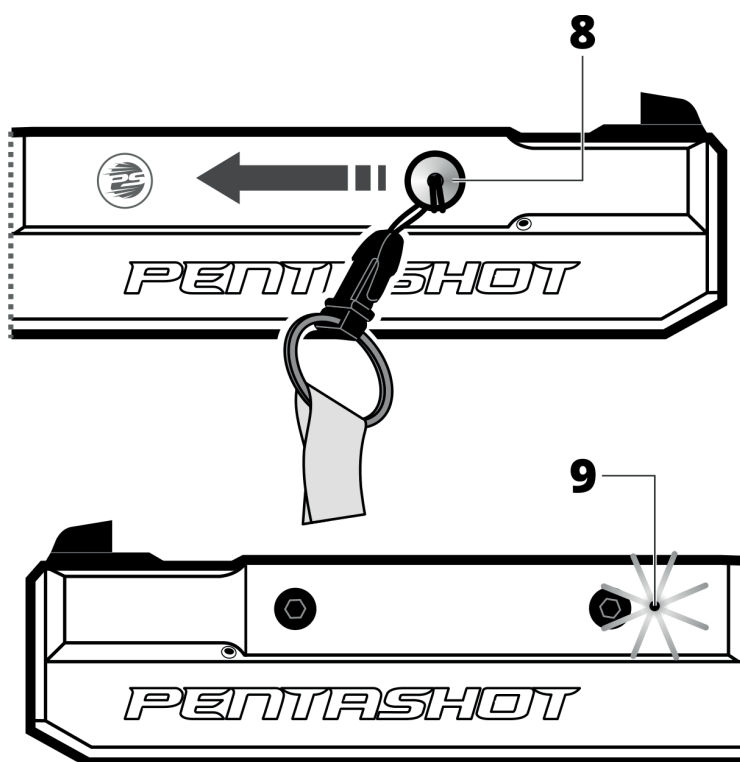
Condiciones de funcionamiento	+10° C a +50° C; IP 52
Suministro eléctrico del emisor	Pila alcalina AAA de 1,5 V
Número de disparos realizados con 1 pila AAA	mín. 50 000 / a 20 °C

ENCENDIDO/APAGADO

ENCENDIDO

Enganche el chip (8) al cuerpo del simulador y muévelo de derecha a izquierda. Esto ENCENDERÁ el simulador y la luz LED (9) parpadeará. El número de parpadeos indica el estado de la pila:

- 5 parpadeos – La pila está cargada al 100 %
- 4 parpadeos – La pila está cargada al 75 %
- 3 parpadeos – La pila está cargada al 50 %
- 2 parpadeos – La pila está cargada al 25 %
- 1 parpadeo – La pila está descargada. Debe sustituirse.



Después de la prueba de la pila, la luz LED se queda en color azul para indicar que el láser está encendido y listo para usarse.



Si la luz LED parpadea constantemente en azul, significa que la pila está descargada y que debe sustituirse de inmediato.

APAGADO

El contenedor del láser se apagará unos 20 minutos después del último disparo. En caso de que necesite apagarlo de inmediato, retire la pila del cuerpo del simulador.

CONFIGURACIÓN

El usuario solo puede configurar o mantener lo siguiente:

- Configurar las miras del simulador (el punto láser)
- Ajustar la posición, el peso y el recorrido del disparador
- Configurar el ángulo del mango
- Cambiar la pila
- Cambiar la culata del simulador



No se permite la apertura ni el cambio del simulador láser, a excepción del cambio de pila o de empuñadura.

Solo el fabricante o una persona autorizada pueden cambiar los parámetros del haz de láser. El propietario del simulador debe prestar su consentimiento por escrito a dicho cambio. El fabricante no asume ninguna responsabilidad por cualquier daño que pudiera producirse como consecuencia de dicho cambio.

CONFIGURACIÓN DE LAS MIRAS (ALINEACIÓN DEL PUNTO LÁSER)

Para ajustar las miras del simulador, apunte a una pared blanca o a un objeto blanco desde una distancia de 10 metros y compruebe la alineación del punto láser rojo y de las miras del simulador. En caso necesario, utilice los tornillos de ajuste para alinear el punto láser:

Si gira el tornillo (10a) **en sentido horario**

Si gira el tornillo (10a) **en sentido antihorario**

Si gira el tornillo (10b) **en sentido horario**

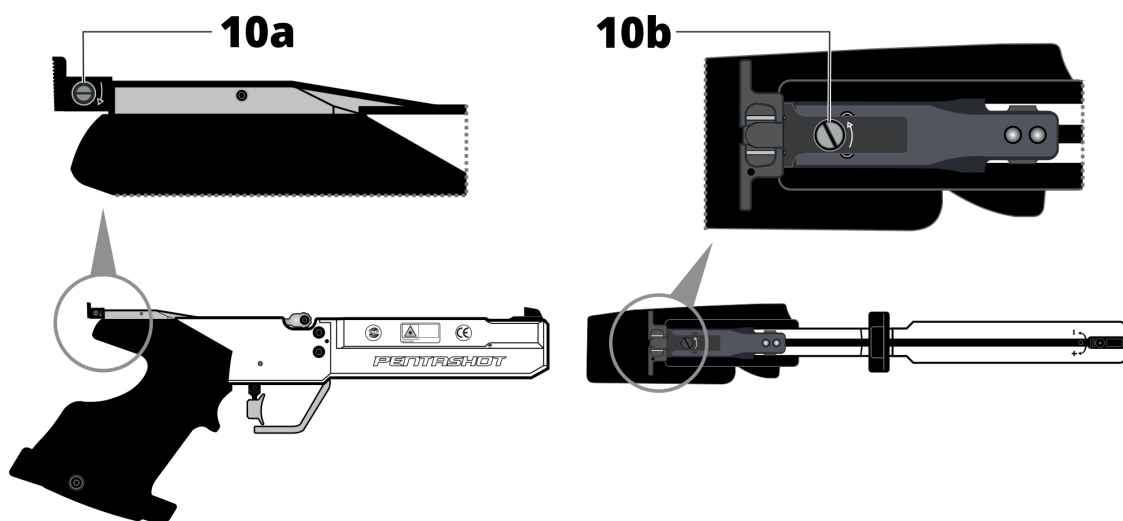
Si gira el tornillo (10b) **en sentido antihorario**

– el punto láser se mueve hacia la **derecha**

– el punto láser se mueve hacia la **izquierda**

– el punto láser se mueve hacia **abajo**

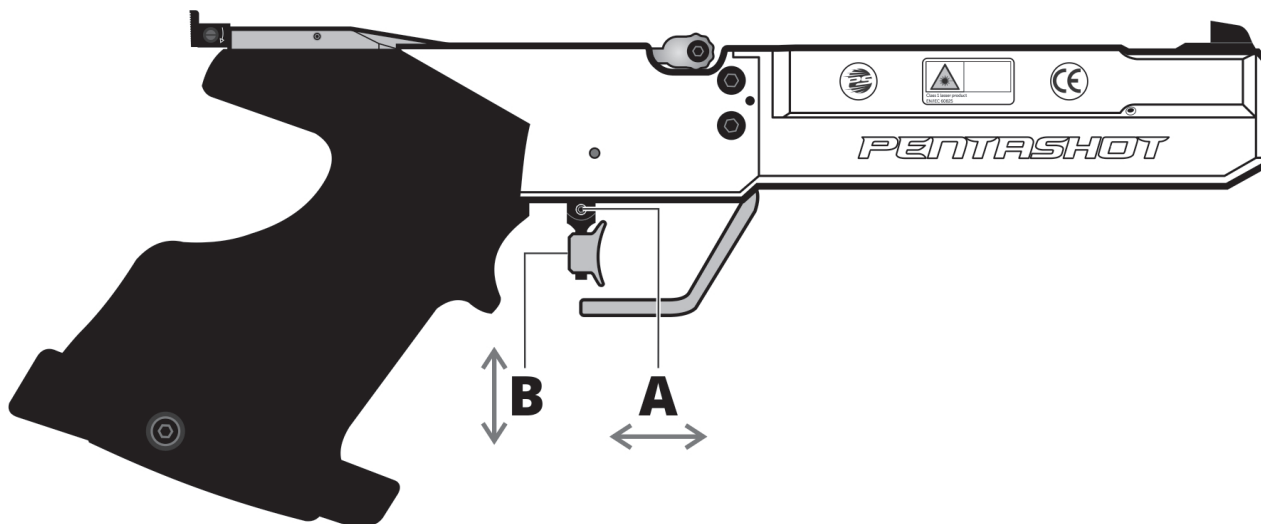
– el punto láser se mueve hacia **arriba**



IMPORTANTE: El movimiento de los tornillos de ajuste debe ser muy pequeño.

CONFIGURAR LA POSICIÓN DEL DISPARADOR

Después de aflojar el tornillo (A), podrá cambiar la posición del disparador **hacia delante** o **hacia atrás**. Después de aflojar los tornillos (B), podrá cambiar la posición del disparador **hacia arriba** o **hacia abajo**.



AJUSTAR EL PESO Y EL RECORRIDO DEL DISPARADOR

Peso de la segunda etapa

El fabricante ya ajusta con exactitud el peso de la segunda etapa y no se recomienda cambiarlo. Si, de todas formas, tiene que cambiar el ajuste, haga lo siguiente:

- Gire el tornillo (11) en sentido antihorario una vuelta.
- Cargue el simulador mediante la palanca.
- Gire el tornillo (11) muy lentamente, en sentido horario, hasta que el simulador dispare por sí mismo.
- Gire el tornillo (11) en sentido antihorario $\frac{1}{4}$ de vuelta.

De esta manera se ajusta el peso de la segunda etapa. Compruebe el funcionamiento correcto disparando varias veces.

Peso de la primera etapa

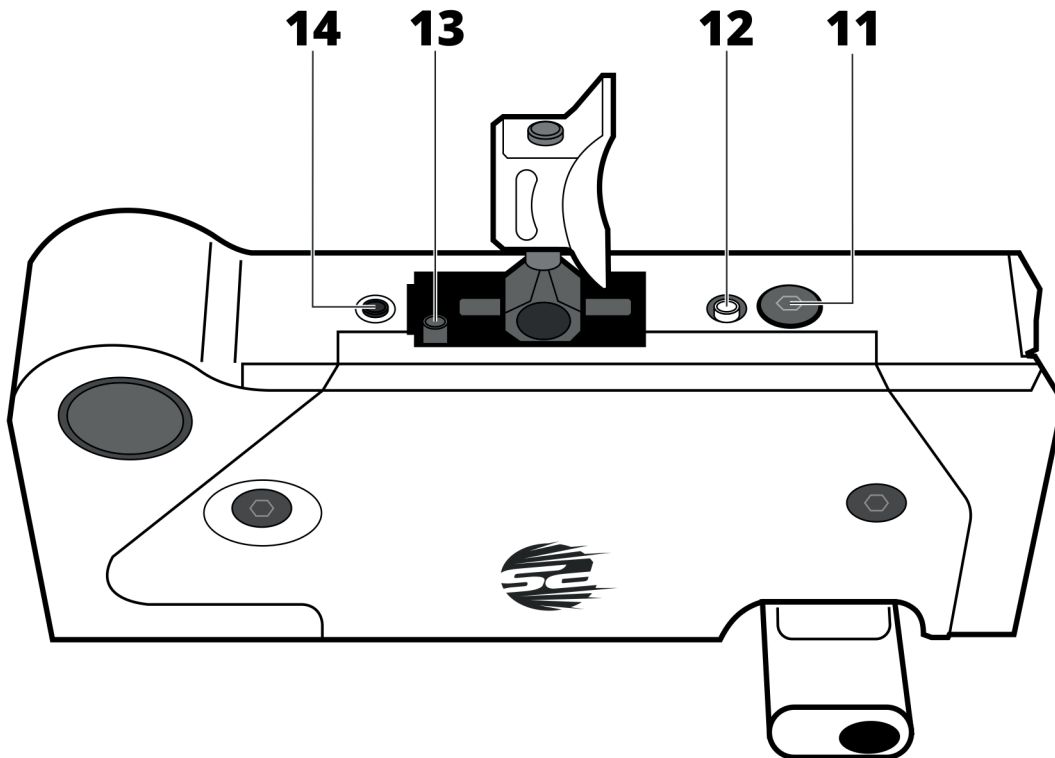
Girar el tornillo (12) en sentido horario aumenta el peso del disparador de la primera etapa. Girar el tornillo (12) en sentido antihorario reduce el peso del disparador de la primera etapa.

Peso del recorrido de la primera etapa

Girar el tornillo (13) en sentido horario aumenta el peso del recorrido de la primera etapa. Girar el tornillo (13) en sentido antihorario reduce el peso del recorrido de la primera etapa.

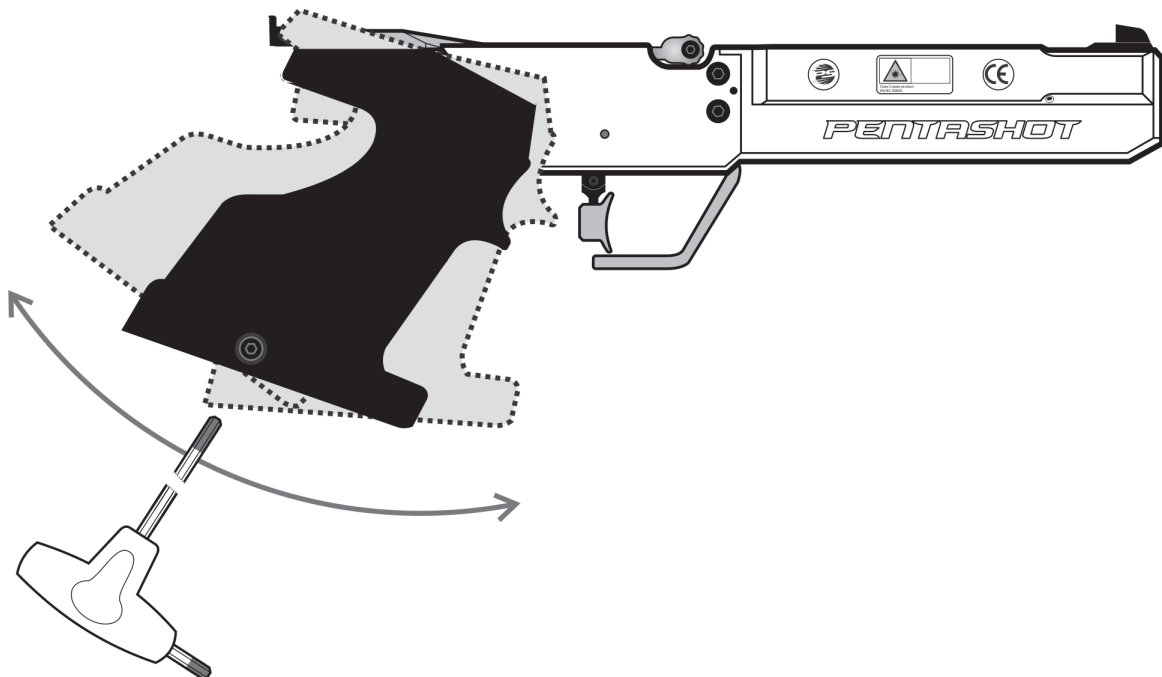
Recorrido de la primera etapa

Girar el tornillo (14) en sentido horario reduce el recorrido de la primera etapa. Girar el tornillo en sentido antihorario (14) aumenta el recorrido de la primera etapa.



CONFIGURAR EL ÁNGULO DEL MANGO

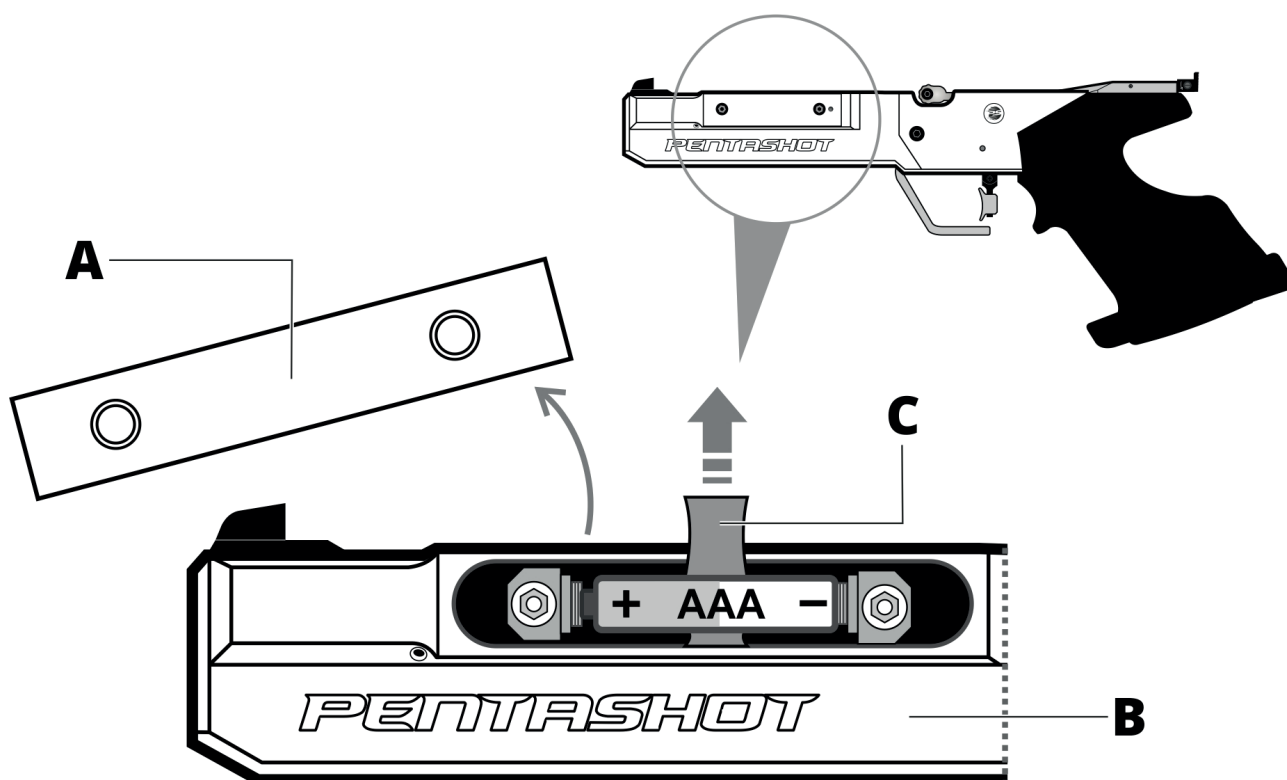
Utilice la llave hexagonal incluida para aflojar el tornillo pequeño de la parte inferior del mango del simulador. Ajuste una nueva posición del mango y fíjela apretando el tornillo pequeño.



SUSTITUCIÓN DE LA PILA

Si el indicador LED parpadea una vez o de forma constante, sustituya la pila.

- Desatornille la tapa de la pila (A) del cuerpo del simulador (B).
- Quite la pila descargada con ayuda de la cinta (C) e inserte una nueva (AAA 1,5 V). ¡Preste atención a que la polaridad de la pila sea la correcta!
- Vuelva a colocar la tapa (A).



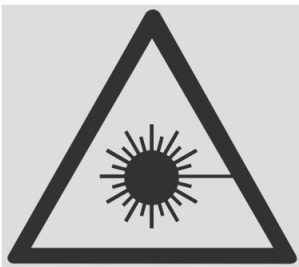
USO SEGURO

ANTES DE USAR

- El simulador debe utilizarse únicamente de conformidad con estas instrucciones. No utilice nunca el simulador para ningún otro fin que no sea aquel para el que se ha diseñado. El incumplimiento de estas instrucciones puede exponer al usuario a radiación láser peligrosa.
- No rompa el sello de seguridad. De lo contrario, perderá el derecho a la garantía del producto.
- Utilice únicamente pilas alcalinas AAA. Sin embargo, no utilice nunca pilas AAA recargables.
- En los lugares públicos, lleve el simulador únicamente en su estuche original o en una bolsa. Las personas que no estén familiarizadas con este tipo de simuladores podrían confundirlos con armas normales y avisar a la policía.

DURANTE EL USO

- Nunca apunte a personas, animales o zonas que no estén controladas.
- Cuando utilice el simulador, cumpla las normas generales de seguridad de un arma real.
- No mire al haz de láser directamente, ni a través de ningún dispositivo óptico.



RADIACIÓN LÁSER

¡NO MIRE DIRECTAMENTE AL HAZ DE LÁSER!

DISPOSITIVO LÁSER. CLASE I

DESPUÉS DEL USO

- Después del uso, guarde el simulador en su estuche original.
- Proteja el simulador contra la luz solar directa y la lluvia, de acuerdo con las normas UIPM.



¡PRECAUCIÓN!

El incumplimiento de las instrucciones indicadas anteriormente puede exponer al usuario a radiación láser peligrosa.

SOLUCIÓN DE PROBLEMAS

El haz de láser apenas es visible o no es visible en absoluto.

Sustituya la pila.

El detector (un dispositivo de escaneo) no reacciona al disparo.

Compruebe la alimentación eléctrica de la diana o cambie la pila.

El impacto del haz de láser se contabiliza en cualquier otro lugar pero no en el que apunta el simulador.

Ajuste el punto láser.

Compruebe que la diana funciona correctamente.

MANTENIMIENTO

Mantenga limpios de polvo los emisores con ayuda de un paño seco. No utilice nunca productos de limpieza, disolventes ni productos químicos. No empuje la óptica del orificio de emisión con ningún objeto.

Compruebe con regularidad el estado de la pila en el cuerpo del simulador para asegurarse de que no se corroe ni tiene fugas.

Si no va a utilizar el simulador durante un periodo de tiempo superior a una semana, debe quitar la pila. Quite también la pila antes de viajar en avión.

ALMACENAMIENTO

Es muy importante guardar el simulador láser en las condiciones adecuadas para mantenerlo en buen estado y en condiciones seguras. Haga siempre lo siguiente:

- Antes de guardar el simulador durante un periodo de tiempo largo, retire siempre la pila. Esto evita que se produzcan daños internos en el simulador si la pila presenta fugas.
- Guarde el simulador en su embalaje original (estuche) y en un lugar seco, oscuro y fuera del alcance de los niños.
- No coloque objetos pesados sobre el estuche, ni objetos que puedan perder líquidos.
- Proteja el simulador de las inclemencias meteorológicas, incluidas las heladas y la humedad. La temperatura óptima de almacenamiento es de entre +5 y +30° C. La humedad del aire del lugar de almacenamiento no debe exceder el 60 %. No guarde el simulador en un entorno húmedo en el que haya un riesgo elevado de corrosión.

PIEZAS SUELTAS

Para el simulador hay disponibles las siguientes piezas de repuesto:

- Puntos de mira
- Miras traseras
- Culata
- Cañón
- Disparador

Solicite las piezas de repuesto que necesite por correo electrónico, en la dirección **business@pentashot.eu** o a los socios y distribuidores de PENTASHOT. Encontrará una lista de los mismos en **www.pentashot.eu**.



Solo el fabricante o un individuo autorizado tienen autorización para sustituir las piezas principales del simulador (elementos ópticos y electrónicos, incluidas las partes del mecanismo del disparador).

GARANTÍA

Las reparaciones incluidas en la garantía solo se efectuarán en el caso de los defectos que se produzcan durante el periodo de duración de la garantía y como consecuencia de un defecto material o de fabricación. Los defectos que se produzcan de esta forma solo podrán ser reparados por el fabricante o un centro de reparación y mantenimiento autorizado. El comprador podrá hacer una reclamación de la garantía al fabricante o al distribuidor autorizado, según corresponda.

El periodo de garantía se hará efectivo el día de la compra o del envío de la mercancía al comprador, y la garantía será válida durante 24 meses.

En particular, se excluyen de las reparaciones de la garantía los siguientes casos:

- Si el producto no se ha devuelto al distribuidor/fabricante con la prueba de compra.
- El desgaste normal por el uso del producto o los daños ocasionados al producto (incluidos daños causados por una instalación incorrecta, una puesta en marcha inadecuada, el incumplimiento de los procedimientos indicados en las instrucciones, etc.).
- Los daños ocasionados al producto debidos a contaminación, accidentes, desastres o como resultado de acontecimientos naturales o externos, tales como una tormenta, incendios, agua, calor excesivo o heladas, entrada de líquidos, etc.
- Los daños mecánicos ocasionados al producto (por ejemplo, por caída, rotura, etc.) o los daños debidos al transporte.
- Los daños, los cambios no autorizados del diseño, la modificación inadecuada del producto o cualquier otra manipulación del producto efectuada por personas o centros de reparación y mantenimiento no autorizados.

DÓNDE TIRAR EL PRODUCTO



Cuando se acabe la vida útil del simulador láser, no lo tire con el resto de la basura normal. Llévelo a un punto de recogida de residuos especiales o póngase en contacto con una empresa especializada en el reciclaje de dichos materiales.



No tire las pilas usadas a la basura normal. Recopile las pilas usadas y tírelas en puntos de recogida de pilas



www.pentashot.eu

Dirección:	PENTASHOT EU s.r.o. Zámecká 2315/9 70200 Ostrava
Correos electrónicos:	jiri@pentashot.eu business@pentashot.eu info@pentashot.eu
Dirección de suministro:	PENTASHOT EU s.r.o. Kosmova 1090/11 70200 Ostrava
Números de teléfono:	+420 605 252 433 +420 773 002 110 +420 607 056 112