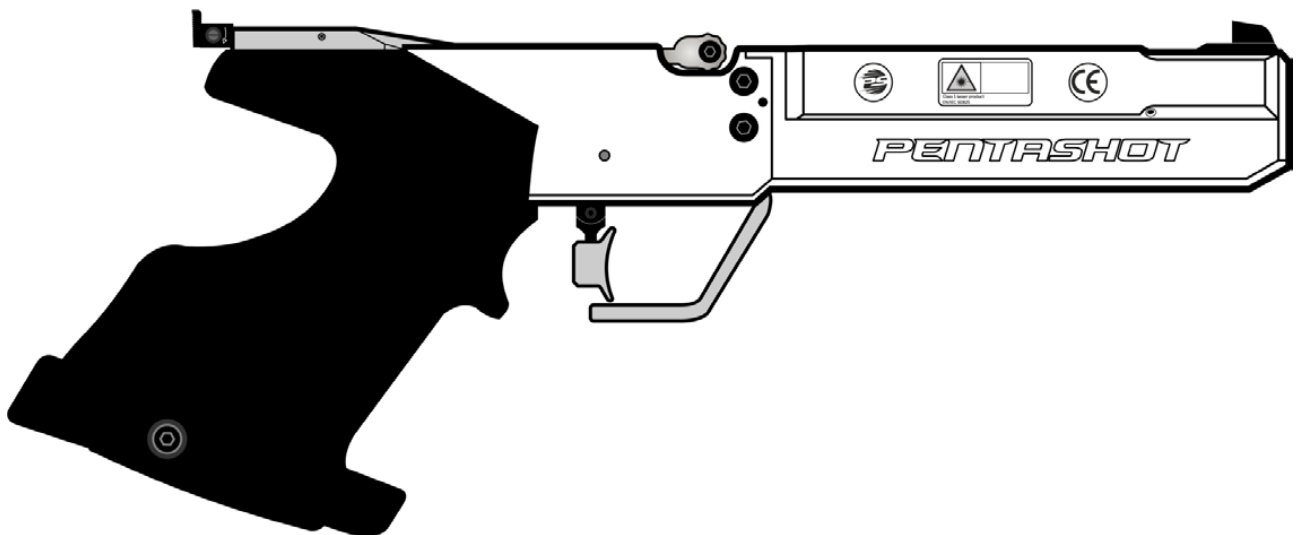




[www.pentashot.eu](http://www.pentashot.eu)

# Simulador laser FLP 15

INSTRUÇÕES DE FUNCIONAMENTO





## PREFÁCIO

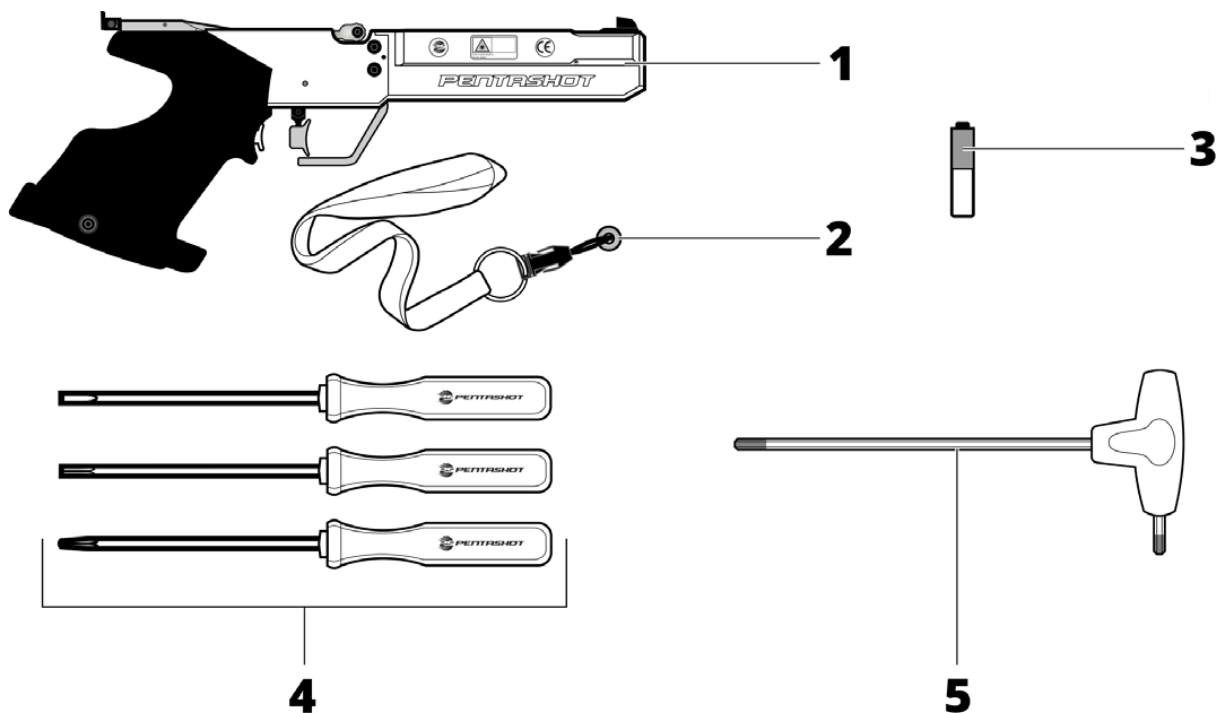
Antes de utilizar o simulador laser, estude o manual com atenção. O manual deve ser considerado uma parte inseparável do produto. Por este motivo, guarde-o para utilização futura.



*As ilustrações indicadas neste manual podem não corresponder ao produto real. São utilizadas exclusivamente para descrever os princípios básicos do equipamento e das respectivas definições. Os textos, desenhos, fotografias e outros elementos estão protegidos por direitos de autor. A utilização abusiva ou cópia destes elementos sem autorização está sujeita a processo judicial.*

## CONTEÚDO E DESEMBALAGEM

O simulador laser e as respectivas peças são fornecidas num estojo original, que inclui o seguinte:



- |   |                             |
|---|-----------------------------|
| 1 | Simulador laser             |
| 2 | Magneto de arranque         |
| 3 | Pilha AAA (1 unidade)       |
| 4 | Conjunto de chaves de fenda |
| 5 | Chave hexagonal             |

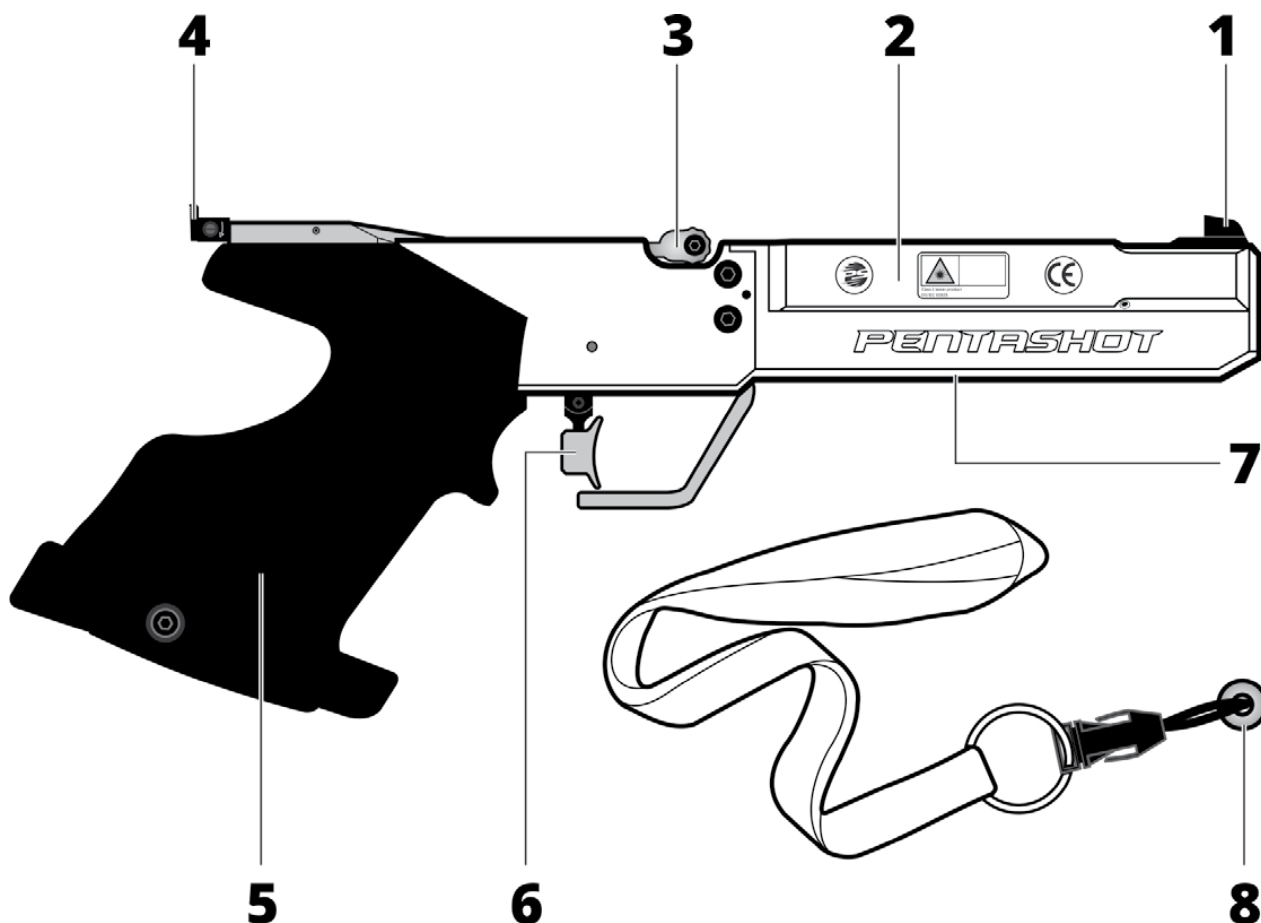


*Após a entrega ou compra, verifique de imediato se o produto está danificado e se corresponde ao tipo que encomendou. Se recebeu o produto incorrecto ou se estiver danificado, contacte o seu revendedor de imediato. Se não preencher a reclamação a tempo, não poderá ser ressarcido.*

Se a encomenda for fornecida numa embalagem, certifique-se de que a elimina e recicla de maneira adequada. Elimine-a de acordo com a legislação sobre resíduos aplicável no país do utilizador do produto.

# INTRODUÇÃO

O simulador laser FLP 15 foi concebido para utilização em cursos de instrução, treinos ou competições de pentatlo moderno. Foi criado para disparo com feixe laser, activado por um gatilho. O simulador laser FLP 15 integra o módulo laser FLPM20 com um código de 15,6 ms como emissor. O código é totalmente compatível com as regras da UIPM (União Internacional de Pentatlo Moderno).



1	Miras dianteiras
2	Tampa das pilhas/pilha
3	Alavanca de carga
4	Miras traseiras
5	Punho anatómico*
6	Gatilho
7	Área do peso (tem dois pesos, cada um com 40 gramas)
8	Magneto de arranque

\* O punho também está disponível

## DADOS TÉCNICOS

### SIMULADOR

Tipo simulador	Simulador laser de disparo único
Dimensões	370 mm x 150 mm x 50 mm
Peso	780 g
com punho universal	
com punho anatómico	830 g (com 2 peças, peso: 40 g)
Distância de disparo recomendada	até 10 m

### LASER

Tipo de módulo laser	PENTASHOT FLPM20
Classe do laser	I. (de acordo com a norma EN 60825 - 1:2014)
Comprimento de onda	650 nm
Diâmetro do feixe laser	4 mm $\pm$ 5 %/10 m
Codificação laser	Sinal de laser de 15,6 ms da UIPM
Certificado da classe do laser	N.º: 1140735 (ELECTROTECHNICAL TESTING INSTITUTE, Praga, REPÚBLICA CHECA)
Valor de pico mínimo do laser (pilha vazia)	2,5 mW
Valor de pico máximo do laser (pilha totalmente carregada)	3,2 mW

### FUNCIONAMENTO

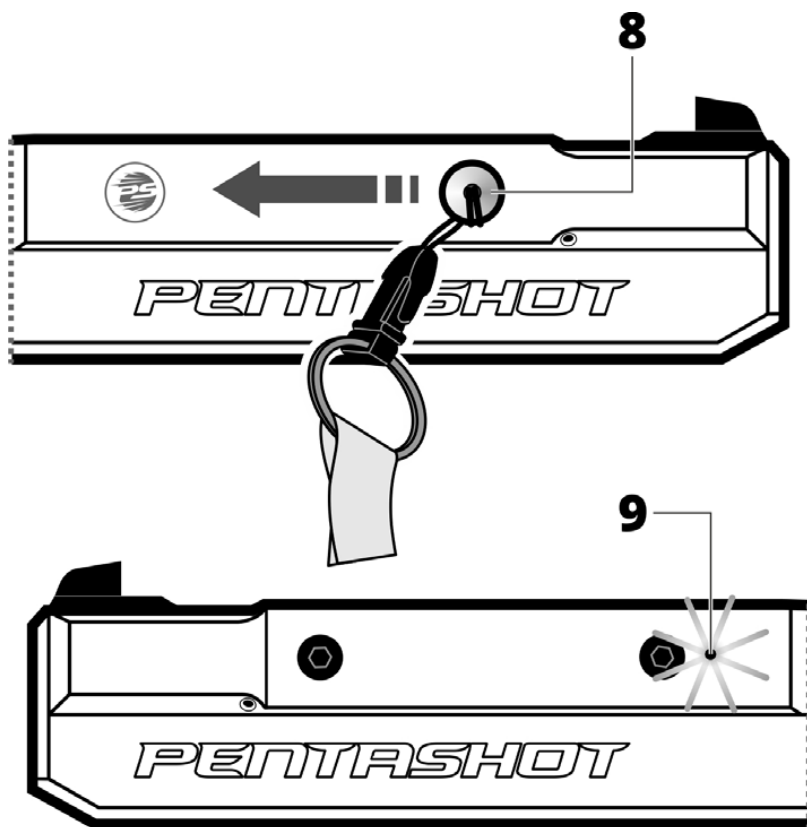
Condições de funcionamento	+10 ° C a +50 °C; IP 52
Fonte de alimentação do emissor	Pilha alcalina AAA de 1,5 V
Número de disparos feitos com 1 pilha tipo AAA	mín. 50 000/a 20 °C

## LIGAR/DESLIGAR

### LIGAR

Insira o chip (8) na caixa do simulador e desloque-o da direita para a esquerda. Isto permite ligar o simulador e o LED (9) começa a piscar. O número de flashes indica o estado da pilha:

- 5 flashes – a pilha está 100 % carregada
- 4 flashes – a pilha está 75 % carregada
- 3 flashes – a pilha está 50% carregada
- 2 flashes – a pilha está 25% carregada
- 1 flash – a pilha está descarregada, substitua-a.



Após o teste da pilha, o indicador LED permanece fixo a azul para indicar que o laser está ligado e pronto a ser utilizado.



*Quando o indicador LED pisca de maneira contínua a azul, isso significa que a pilha está descarregada e deve ser substituída de imediato.*

### DESLIGAR

O recipiente do laser desliga-se cerca de 20 minutos após o último disparo. Caso seja necessário desligar o laser de imediato, retire a pilha do corpo do simulador.

## DEFINIÇÕES

O utilizador só pode definir ou manter o seguinte:

- definir as miras do simulador (ponto laser)
- definir a posição, peso e deslocação do gatilho
- definir o ângulo do punho
- substituir a pilha
- alterar a coroa do simulador



*É proibido abrir ou modificar o simulador laser, excepto para substituir a pilha ou o punho. Os parâmetros do feixe laser só podem ser alterados pelo fabricante ou por uma pessoa autorizada. O proprietário do simulador deve confirmar por escrito que concorda com as alterações. O fabricante não assume responsabilidade por quaisquer danos resultantes da alteração.*

### REGULAR AS MIRAS (ALINHAR O PONTO LASER)

Para ajustar a posição do ponto/feixe laser **PARA CIMA** e **PARA BAIXO**, aperte o parafuso (10a) na parte superior do cano do laser e os parafusos (10b) e (10c) na parte lateral do cano do laser:

Para ajustar a posição do ponto laser **PARA CIMA**:

- Primeiro, afrouxe os parafusos (10b) e (10c) rodando-os **para a esquerda**. Em seguida, aperte o parafuso (10a) rodando-o **para a direita**. Utilize os parafusos com o máximo cuidado e com pequenos incrementos. Faça alguns testes no alvo para verificar se o posicionamento do ponto laser está de acordo com as suas expectativas.

Para ajustar a posição do ponto laser **PARA BAIXO**:

- Primeiro, afrouxe o parafuso (10a) rodando-o **para a esquerda**. Em seguida, aperte os parafusos (10b) e (10c) rodando-os **para a direita**. Utilize os parafusos com o máximo cuidado e com pequenos incrementos. Faça alguns testes no alvo para verificar se o posicionamento do feixe laser está de acordo com as suas expectativas.

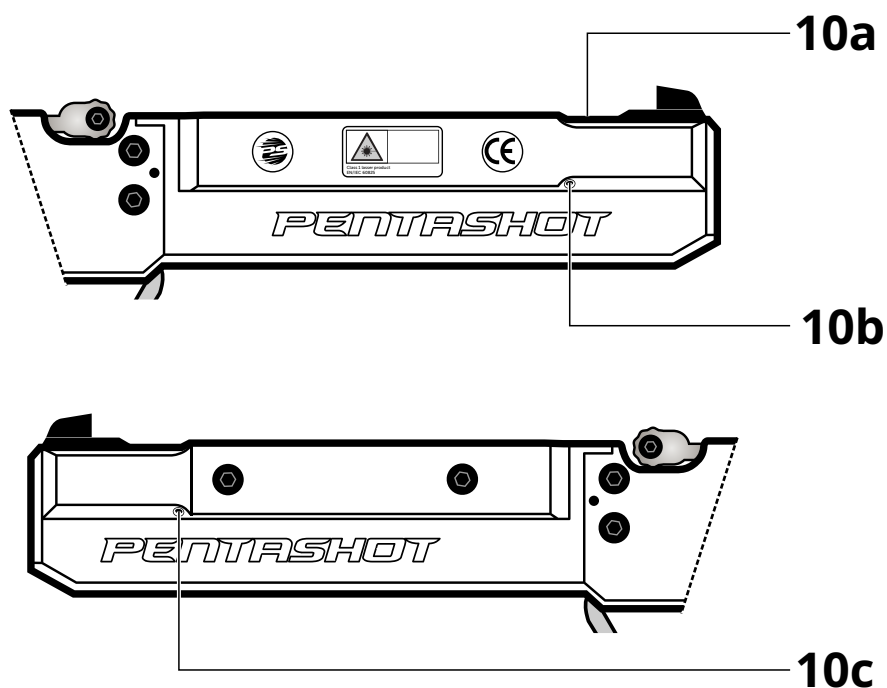
Para ajustar a posição do ponto laser **PARA A ESQUERDA** e **PARA A DIREITA**, utilize os parafusos (10b) e (10c) na parte lateral do cano do laser, do seguinte modo:

Para ajustar a posição do ponto laser **PARA A ESQUERDA**:

- Primeiro, afrouxe o parafuso (10b) rodando-o **para a esquerda**. Em seguida, aperte o parafuso (10c) rodando-o **para a direita**. Utilize os parafusos com o máximo cuidado e com pequenos incrementos. Faça alguns testes no alvo para verificar se o posicionamento do ponto laser está de acordo com as suas expectativas.

Para ajustar a posição do ponto laser **PARA A DIREITA**:

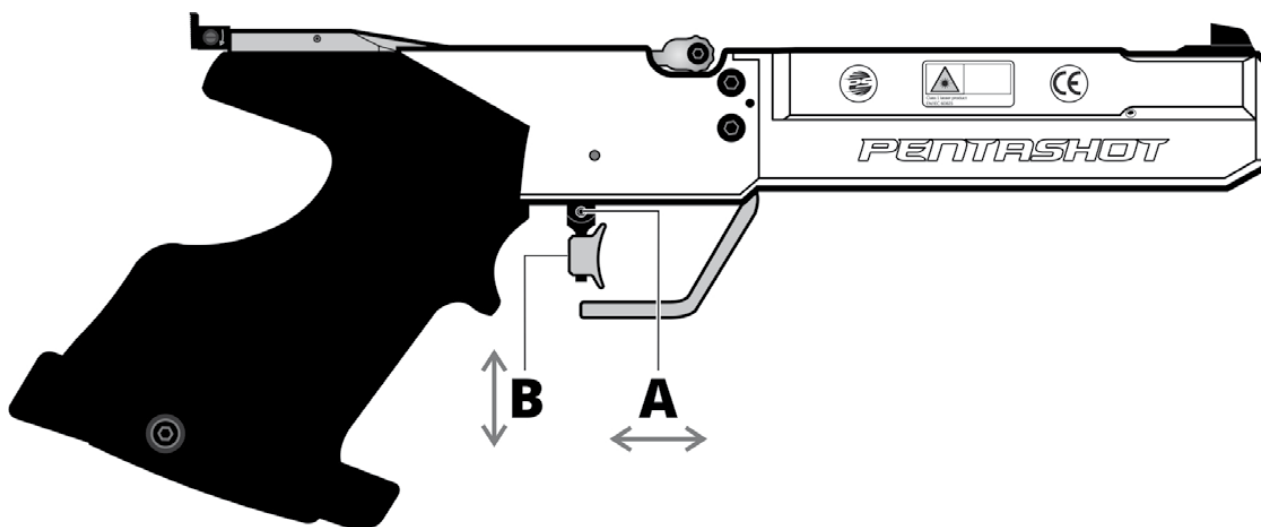
- Primeiro, afrouxe o parafuso (10c) rodando-o **para a esquerda**. Em seguida, aperte o parafuso (10b) rodando-o **para a direita**. Utilize os parafusos com o máximo cuidado e com pequenos incrementos. Faça alguns testes no alvo para verificar se o posicionamento do ponto laser está de acordo com as suas expectativas.



*Se os parafusos exercerem demasiada resistência, não faça demasiada força para contrariar esta resistência. Isto pode moer as roscas no corpo do cano do laser. Recomendamos que retire o parafuso se este oferecer demasiada resistência e que verifique se as roscas estão limpas. Se necessário, retire a sujidade com ar comprimido. Se não conseguir resolver o problema, contacte o seu distribuidor.*

### DEFINIR A POSIÇÃO DO GATILHO

Depois de afrouxar o parafuso (A) pode alterar a posição do gatilho **para a frente** ou **para trás**. Depois de afrouxar os parafusos (B) pode alterar a posição do gatilho **para cima** ou **para baixo**.





## DEFINIR O PESO E A DESLOCAÇÃO DO GATILHO

### Peso da segunda fase

O peso da segunda fase já foi ajustado com precisão pelo fabricante e não é recomendável alterá-lo. No caso de ser necessário alterar a respectiva definição, efectue o seguinte:

- Rode o parafuso (11) uma volta para a esquerda.
- Carregue o simulador com a alavanca.
- Rode o parafuso (11) muito lentamente para a direita até o simulador disparar sozinho.
- Rode o parafuso (11)  $\frac{1}{4}$  de volta para a esquerda.

Ao fazê-lo, o peso da segunda fase é definido. Dispare alguns tiros para verificar se está a funcionar correctamente.

### Peso da primeira fase

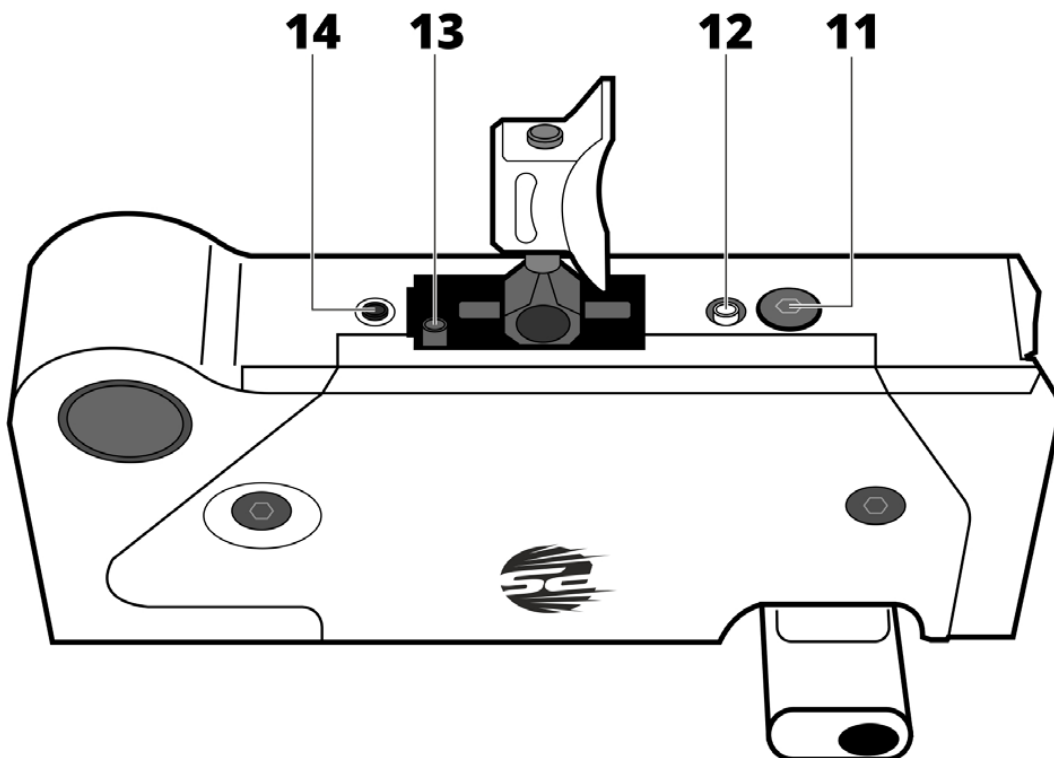
Se rodar o parafuso (12) para a direita, isso aumenta o peso do gatilho de primeira fase. Se rodar o parafuso (12) para a esquerda, isso reduz o peso do gatilho de primeira fase.

### Peso de deslocação da primeira fase

Se rodar o parafuso (13) para a direita, isso aumenta o peso de deslocação da primeira fase. Se rodar o parafuso (13) para a esquerda, isso reduz o peso de deslocação da primeira fase.

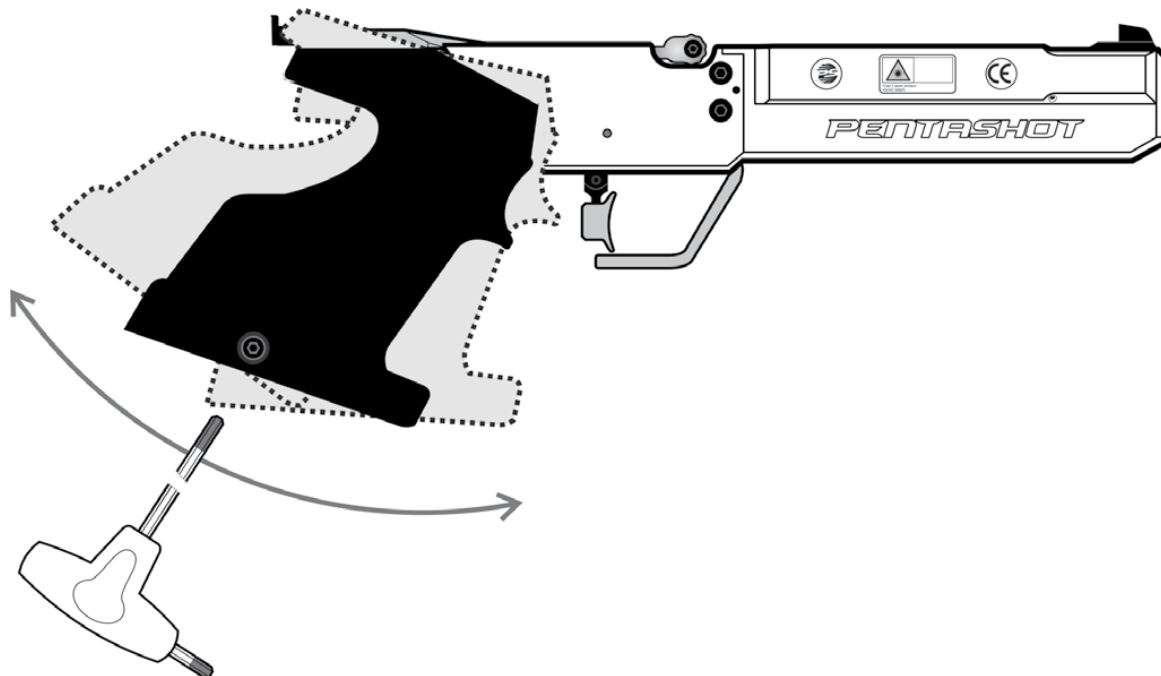
### Deslocação da primeira fase

Se rodar o parafuso (14) para a direita, isso reduz a deslocação da primeira fase. Se rodar o parafuso (14) para a esquerda, isso aumenta a deslocação da primeira fase.



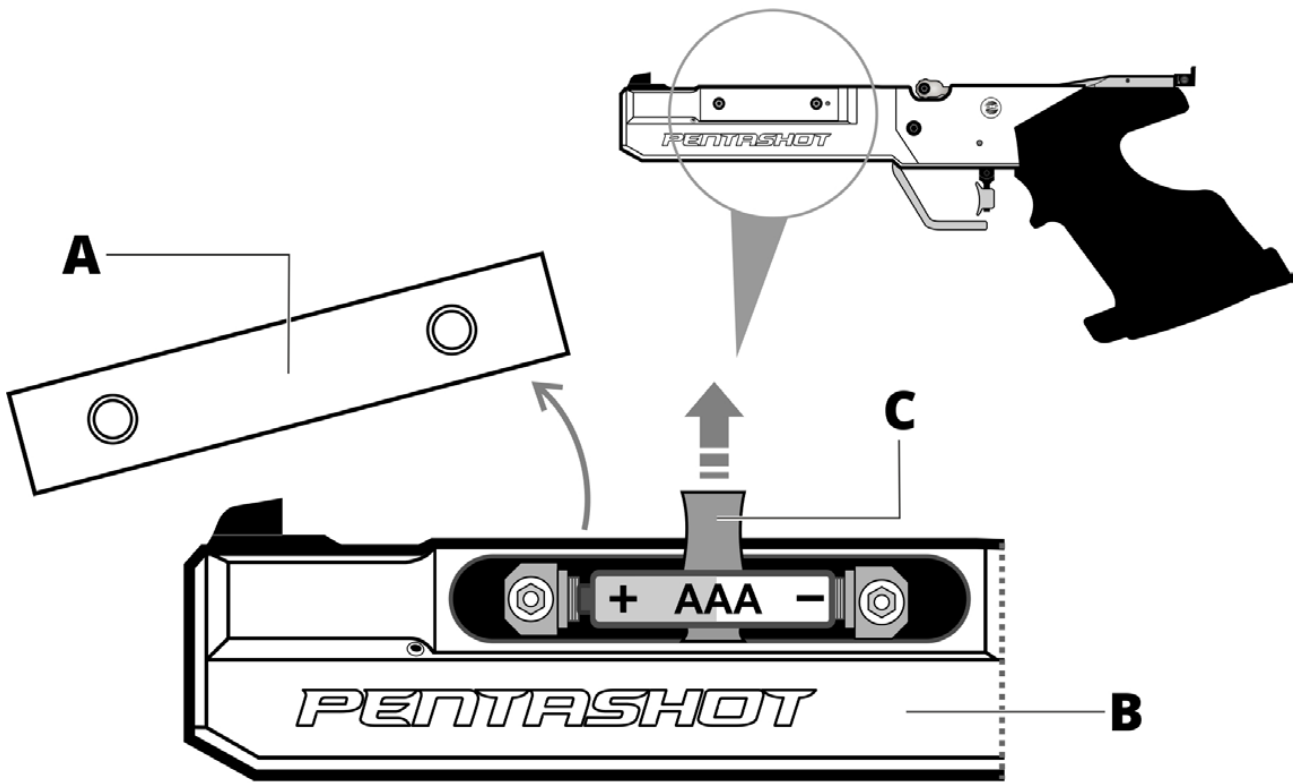
**DEFINIR O ÂNGULO DO PUNHO**

Utilize a chave hexagonal fornecida para desapertar o parafuso pequeno na parte inferior do punho do simulador. Defina uma nova posição para o punho e fixe-o apertando o parafuso pequeno.

**SUBSTITUIR A PILHA**

Se o indicador LED piscar uma vez ou se piscar de maneira constante, substitua a pilha.

- Desaperte a tampa da pilha (A) da caixa do simulador (B).
- Retire a pilha descarregada com a fita (C) e insira uma nova (AAA 1,5 V). Respeite a polaridade correcta da pilha!
- Volte a colocar a tampa (A).



## UTILIZAÇÃO SEGURA

### ANTES DE UTILIZAR O SIMULADOR

- O simulador deve ser utilizado apenas de acordo com estas instruções. Nunca utilize o simulador para outros fins que não sejam aqueles para os quais foi concebido. O não cumprimento destas instruções pode expor o utilizador a radiação laser perigosa.
- Não quebre o selo de segurança, caso contrário a garantia do produto vai ser anulada.
- Utilize apenas pilhas AAA alcalinas. No entanto, nunca utilize pilhas AAA recarregáveis.
- Se estiver num local público, transporte o simulador no estojo original ou num saco. As pessoas não familiarizadas com este tipo de simuladores podem confundir-lo com uma arma normal e informar a polícia.

### DEPOIS DE UTILIZAR O SIMULADOR

- Nunca aponte a arma a pessoas, animais ou em áreas sem controlo.
- Quando utilizar o simulador, respeite as regras gerais de manuseamento de uma arma real.
- Não olhe directamente para o feixe laser ou para um dispositivo óptico.



**RADIAÇÃO LASER  
NÃO OLHE DIRECTAMENTE PARA O FEIXE LASER!  
DISPOSITIVO LASER DE CLASSE I.**

### DEPOIS DE UTILIZAR O SIMULADOR

- Depois de utilizar o simulador guarde-o no estojo original.
- Proteja o simulador contra a luz solar directa e a chuva de acordo com as regras do UIPM.



#### **AVISO!**

*O não cumprimento das instruções indicadas acima pode expor o utilizador a radiação laser perigosa.*

## RESOLUÇÃO DE PROBLEMAS

O rastro do feixe laser é praticamente imperceptível ou não é visível.

Substitua a pilha.

O detector (um dispositivo de leitura) não reage ao disparo.

Verifique a fonte de alimentação do alvo ou substitua a pilha.

O impacto do feixe laser é avaliado noutro local, mas não para o alvo do simulador.

Ajuste o ponto laser.

Verifique se o alvo está a funcionar correctamente.

## UTILIZAÇÃO SEGURA

Mantenha os emissores limpos, removendo o pó com um pano seco. Nunca utilize produtos de limpeza, solventes ou preparações químicas. Não utilize qualquer objecto para empurrar a óptica do orifício emissivo.

Verifique com regularidade o estado da pilha no interior da caixa do simulador para assegurar-se que não está corroído ou apresenta fugas.

Se não utilizar o simulador durante mais de uma semana, deve retirar a pilha. Deve também retirar a pilha antes de viajar de avião.

## ARMAZENAMENTO

É muito importante armazenar correctamente o simulador laser para mantê-lo numa condição fiável e adequada. Efectue sempre o seguinte:

- Antes de armazenar o simulador durante um período prolongado, retire sempre a pilha. Isto impede a ocorrência de danos internos no simulador se a pilha tiver fugas.
- Armazene o simulador na embalagem (caixa) original num local seco e escuro fora do alcance das crianças.
- Não coloque objectos pesados em cima da caixa, ou que possam conter fluidos.
- Proteja o simulador contra intempéries, incluindo gelo e humidade. A temperatura ideal de armazenamento deve situar-se entre +5 e +30 °C. A humidade do ar do local de armazenamento não deve ser superior a 60 %. Não armazene o simulador num local húmido onde haja elevado risco de corrosão.

## PEÇAS SOBRESSELENTES

As seguintes peças sobresselentes estão disponíveis para o simulador:

- miras dianteiras
- miras traseiras
- coronha
- prumo
- gatilho

Para encomendar peças sobresselentes por e-mail através do endereço **business@pentashot.eu** ou de parceiros ou fornecedores da PENTASHOT. Está disponível uma lista em **www.pentashot.eu**.



*Apenas o fabricante ou uma pessoa autorizada tem o direito de substituir as peças principais do simulador (sistema óptico e electrónico, incluindo as peças do mecanismo de gatilho).*

## GARANTIA

A reparação abrangida pela garantia aplica-se exclusivamente a defeitos que possam ter sido causados durante o período efectivo de garantia, designadamente como resultado de defeito do material ou de fabrico. Esse tipo de defeitos só podem ser reparados pelo fabricante ou por um cento de manutenção ou assistência autorizado. O comprador pode apresentar uma reclamação ao abrigo da garantia contra o fabricante ou o revendedor autorizado, conforme o caso.

O período de garantia é efectivo no dia da compra ou da entrega dos produtos ao comprador, e a garantia é válida durante 24 meses.

Em especial, os seguintes casos não estão abrangidos pela reparação incluída com a garantia:

- O produto não foi devolvido ao revendedor/fabricante com o comprovativo de compra.
- Desgaste ou danos causados pela utilização do produto (incluindo danos resultantes de instalação não efectuada por pessoas habilitadas, colocação em funcionamento incorrecta, não conformidade com os procedimentos definidos nas instruções de utilização, etc.).
- Danos causados no produto devido a contaminação, acidente ou desastre ou resultantes de factores naturais ou externos, como tempestades, incêndio, água, excesso de calor ou de frio, entrada de líquidos, etc.
- Danos mecânicos no produto (por exemplo, causados por queda, rotura, etc.) ou danos causados durante o transporte.
- Danos, alterações não autorizadas de concepção, modificação incorrecta do produto ou quaisquer intervenções no produto efectuadas por pessoas ou centros de manutenção e assistência não autorizados.

## ELIMINAÇÃO



Quando o simulador laser chegar ao fim da vida útil, não o elimine em conjunto com resíduos domésticos. Leve-o para um depósito de resíduos ou deixe-o numa empresa especializada que possa reciclar esse tipo de material.

A pilha gasta não deve ser colocada num caixote do lixo comum. Recolha todas as pilhas gastas e coloque-as em pontos de recolha especializados.

# NOTAS



[www.pentashot.eu](http://www.pentashot.eu)

**Morada:** PENTASHOT EU s.r.o.  
Zámecká 2315/9  
70200 Ostrava

**E-mails:** [jiri@pentashot.eu](mailto:jiri@pentashot.eu)  
[business@pentashot.eu](mailto:business@pentashot.eu)  
[info@pentashot.eu](mailto:info@pentashot.eu)

**Morada de entrega:** PENTASHOT EU s.r.o.  
Kosmova 1090/11  
70200 Ostrava

**Números de  
telefone:** +420 605 252 433  
+420 773 002 110  
+420 607 056 112